

Wolbrom 3-4.09.2022 Wolbrom MU10-25

Competitors

Competitors: 2

#	Name	Grade	Club	1	2	1	2	1	2	Wins	Pts	Pos
1	Adam ŚLUSARCZYK	?	CM MKS Jordan Kraków		10		10			2	20	1
2	Adrian STĘPSKI	?	CM MKSJ Kraków							0	0	2

Matches

Match	White			Blue	Result	Time
1	Adam ŚLUSARCZYK	1	2	Adrian STĘPSKI	10-00	0:44
2	Adam ŚLUSARCZYK	1	2	Adrian STĘPSKI	10-00	0:04
3	Adam ŚLUSARCZYK	1	2	Adrian STĘPSKI		

Results

Pos	Name
1	Adam ŚLUSARCZYK, CM MKS Jordan Kraków
2	Adrian STĘPSKI, CM MKSJ Kraków

Wolbrom 3-4.09.2022 Wolbrom MU10-30

Competitors

Competitors: 2

#	Name	Grade	Club	1	2	1	2	1	2	Wins	Pts	Pos
1	Filip BALACHOWSKI	?	CM MKSJ Kraków							0	0	2
2	Franciszek NABAGŁO	?	UKS Judo Wolbrom	10		10				2	20	1

Matches

Match	White	Blue	Result	Time
1	Filip BALACHOWSKI 1 2	Franciszek NABAGŁO	00-10	0:16
2	Filip BALACHOWSKI 1 2	Franciszek NABAGŁO	00-10	0:30
3	Filip BALACHOWSKI 1 2	Franciszek NABAGŁO		

Results

Pos	Name
1	Franciszek NABAGŁO, UKS Judo Wolbrom
2	Filip BALACHOWSKI, CM MKSJ Kraków

Wolbrom 3-4.09.2022 Wolbrom MU12-26

Competitors

Competitors: 2

#	Name	Grade	Club	1	2	1	2	1	2	Wins	Pts	Pos
1	Szymon SZUMNY	?	UKS Judo Wolbrom							0	0	2
2	Krzysztof SAŁEK	?	UKS Judo Wolbrom	10		10				2	20	1

Matches

Match	White			Blue	Result	Time
1	Szymon SZUMNY	1	2	Krzysztof SAŁEK	00-10	0:32
2	Szymon SZUMNY	1	2	Krzysztof SAŁEK	00-10	0:27
3	Szymon SZUMNY	1	2	Krzysztof SAŁEK		

Results

Pos	Name
1	Krzysztof SAŁEK, UKS Judo Wolbrom
2	Szymon SZUMNY, UKS Judo Wolbrom

Wolbrom 3-4.09.2022 Wolbrom MU12-30

Competitors

Competitors: 2

#	Name	Grade	Club	1	2	1	2	1	2	Wins	Pts	Pos
1	Bartosz BRUDNICKI	?	K.S. Budowlani Sosnowiec		10				10	2	20	1
2	Jakub BIEDROŃ	?	UKS Judo Wolbrom			7				1	7	2

Matches

Match	White			Blue	Result	Time
1	Bartosz BRUDNICKI	1	2	Jakub BIEDROŃ	10-00	0:56
2	Bartosz BRUDNICKI	1	2	Jakub BIEDROŃ	00-01	2:00
3	Bartosz BRUDNICKI	1	2	Jakub BIEDROŃ	10-00	0:29

Results

Pos	Name
1	Bartosz BRUDNICKI, K.S. Budowlani Sosnowiec
2	Jakub BIEDROŃ, UKS Judo Wolbrom

Wolbrom 3-4.09.2022 Wolbrom MU12-32

Competitors

Competitors: 3

#	Name	Grade	Club	1	2	3	Wins	Pts	Pos
1	Sviatoslav NESVIETOV	?	SK judo Master		10	10	2	20	1
2	Jacek CZAJKOWSKI	?	UKS KING WI				0	0	3
3	Christian FRATER	?	JUDO Český Těšín		10		1	10	2

Matches

Match	White			Blue	Result	Time
1	Sviatoslav NESVIETOV	1	2	Jacek CZAJKOWSKI	10-00	0:25
2	Sviatoslav NESVIETOV	1	3	Christian FRATER	10-00	1:19
3	Jacek CZAJKOWSKI	2	3	Christian FRATER	00-10	0:24

Results

Pos	Name
1	Sviatoslav NESVIETOV, SK judo Master
2	Christian FRATER, JUDO Český Těšín
3	Jacek CZAJKOWSKI, UKS KING WI

Wolbrom 3-4.09.2022 Wolbrom MU12-35

Competitors

Competitors: 4

#	Name	Grade	Club	1	2	3	4	Wins	Pts	Pos
1	Andrzej SIERPIŃSKI	?	UKS Judo Wolbrom		10			1	10	3
2	Adam DURŁAK	?	UKS Judo Wolbrom					0	0	4
3	Zalán TÓTH	?	CS Satu Mare	10	10			2	20	2
4	Atilla OLASZ	?	Judo Domaszek	10	10	10		3	30	1

Matches

Match	White	Blue	Result	Time
1	Andrzej SIERPIŃSKI 1 2	Adam DURŁAK	10-00	0:36
2	Zalán TÓTH 3 4	Atilla OLASZ	00s2-10	1:27
3	Andrzej SIERPIŃSKI 1 3	Zalán TÓTH	00-10s1	0:44
4	Adam DURŁAK 2 4	Atilla OLASZ	00-10	1:04
5	Andrzej SIERPIŃSKI 1 4	Atilla OLASZ	00-10	1:01
6	Adam DURŁAK 2 3	Zalán TÓTH	00-10	0:20

Results

Pos	Name
1	Atilla OLASZ, Judo Domaszek
2	Zalán TÓTH, CS Satu Mare
3	Andrzej SIERPIŃSKI, UKS Judo Wolbrom
4	Adam DURŁAK, UKS Judo Wolbrom

Wolbrom 3-4.09.2022 Wolbrom MU12-41

Competitors

Competitors: 2

#	Name	Grade	Club	1	2	1	2	1	2	Wins	Pts	Pos
1	Yevhienii PTACHNICHENKO	?	UKS Grot Kraków		10		10			2	20	1
2	Arvind THIRUVADI	?	CS Satu Mare							0	0	2

Matches

Match	White			Blue	Result	Time
1	Yevhienii PTACHNICHENKO	1	2	Arvind THIRUVADI	10-00	0:18
2	Yevhienii PTACHNICHENKO	1	2	Arvind THIRUVADI	10-00	0:05
3	Yevhienii PTACHNICHENKO	1	2	Arvind THIRUVADI		

Results

Pos	Name
1	Yevhienii PTACHNICHENKO, UKS Grot Kraków
2	Arvind THIRUVADI, CS Satu Mare

Wolbrom 3-4.09.2022 Wolbrom MU12-45

Competitors

Competitors: 3

#	Name	Grade	Club	1	2	3	Wins	Pts	Pos
1	Filip WÓJCIK	?	Krokodyl judo Kielce			10	1	10	2
2	Dawid NOWAK	?	UKS Judo Wolbrom	10		10	2	20	1
3	Elias BORCA	?	CS Satu Mare				0	0	3

Matches

Match	White		Blue	Result	Time
1	Filip WÓJCIK	1 2	Dawid NOWAK	00-10	0:07
2	Filip WÓJCIK	1 3	Elias BORCA	10s1-00	1:13
3	Dawid NOWAK	2 3	Elias BORCA	10-00s1	0:38

Results

Pos	Name
1	Dawid NOWAK, UKS Judo Wolbrom
2	Filip WÓJCIK, Krokodyl judo Kielce
3	Elias BORCA, CS Satu Mare

Wolbrom 3-4.09.2022 Wolbrom MU12-47

Competitors

Competitors: 2

#	Name	Grade	Club	1	2	1	2	1	2	Wins	Pts	Pos
1	Barnabas BOROCZ	?	Judo Domaszek		10				10	2	20	1
2	Adam KWIECIEŃ	?	Krokodyl judo Kielce			10				1	10	2

Matches

Match	White			Blue	Result	Time
1	Barnabas BOROCZ	1	2	Adam KWIECIEŃ	11-00	0:36
2	Barnabas BOROCZ	1	2	Adam KWIECIEŃ	00-10	0:08
3	Barnabas BOROCZ	1	2	Adam KWIECIEŃ	10s1-00	0:47

Results

Pos	Name
1	Barnabas BOROCZ, Judo Domaszek
2	Adam KWIECIEŃ, Krokodyl judo Kielce

Wolbrom 3-4.09.2022 Wolbrom WU10-28

Competitors

Competitors: 3

#	Name	Grade	Club	1	2	3	Wins	Pts	Pos
1	Alicja BIALAS	?	UKS Judo Wolbrom		1	10	2	11	1
2	Jagoda KUNA	?	UKS KING WI			10	1	10	2
3	MMyca MALWINA	?	UKS Judo Wolbrom				0	0	3

Matches

Match	White	Blue	Result	Time
1	Alicja BIALAS	Jagoda KUNA	1-0	3:00
2	Alicja BIALAS	MMyca MALWINA	10-00s1	1:59
3	Jagoda KUNA	MMyca MALWINA	10-00	0:22

Results

Pos	Name
1	Alicja BIALAS, UKS Judo Wolbrom
2	Jagoda KUNA, UKS KING WI
3	MMyca MALWINA, UKS Judo Wolbrom

Wolbrom 3-4.09.2022 Wolbrom WU10-40

Competitors

Competitors: 1

#	Name	Grade	Club	1	Wins	Pts	Pos
1	Joanna WICZYŃSKA	?	UKS KING WI		0	0	1

Matches

Match	White	Blue	Result	Time
-------	-------	------	--------	------

Results

Pos	Name
1	Joanna WICZYŃSKA, UKS KING WI

Wolbrom 3-4.09.2022 Wolbrom WU12-32

Competitors

Competitors: 3

#	Name	Grade	Club	1	2	3	Wins	Pts	Pos
1	Mia COSTELLO	?	UKS Judo Wolbrom		10		1	10	2
2	Paulina MACHAL	?	CM MKS Jordan Kraków				0	0	3
3	Lilla ASBÓTH	?	Judo Domaszek	10	7		2	17	1

Matches

Match	White			Blue	Result	Time
1	Mia COSTELLO	1	2	Paulina MACHAL	10s1-00s1	2:35
2	Mia COSTELLO	1	3	Lilla ASBÓTH	00-10	0:46
3	Paulina MACHAL	2	3	Lilla ASBÓTH	00-01	2:00

Results

Pos	Name
1	Lilla ASBÓTH, Judo Domaszek
2	Mia COSTELLO, UKS Judo Wolbrom
3	Paulina MACHAL, CM MKS Jordan Kraków

Wolbrom 3-4.09.2022 Wolbrom WU12-38

Competitors

Competitors: 2

#	Name	Grade	Club	1	2	1	2	1	2	Wins	Pts	Pos
1	Alessia THIRUVADI	?	CS Satu Mare							0	0	2
2	Natalia HAWAJ	?	UKS Jasiołeczka	10		10				2	20	1

Matches

Match	White	Blue	Result	Time
1	Alessia THIRUVADI 1 2	Natalia HAWAJ	00-10	0:24
2	Alessia THIRUVADI 1 2	Natalia HAWAJ	00-10	0:41
3	Alessia THIRUVADI 1 2	Natalia HAWAJ		

Results

Pos	Name
1	Natalia HAWAJ, UKS Jasiołeczka
2	Alessia THIRUVADI, CS Satu Mare

Wolbrom 3-4.09.2022 Wolbrom WU12-42

Competitors

Competitors: 3

#	Name	Grade	Club	1	2	3	Wins	Pts	Pos
1	Michalina NOWAK	?	UKS Judo Wolbrom			10	1	10	2
2	Nikola SOJKA	?	UKS Judo Wolbrom	10		10	2	20	1
3	Joanna WICZYŃSKA	?	UKS KING WI				0	0	3

Matches

Match	White			Blue	Result	Time
1	Michalina NOWAK	1	2	Nikola SOJKA	00-10	0:28
2	Michalina NOWAK	1	3	Joanna WICZYŃSKA	10-00	0:52
3	Nikola SOJKA	2	3	Joanna WICZYŃSKA	10-00	0:43

Results

Pos	Name
1	Nikola SOJKA, UKS Judo Wolbrom
2	Michalina NOWAK, UKS Judo Wolbrom
3	Joanna WICZYŃSKA, UKS KING WI

Wolbrom 3-4.09.2022 Wolbrom WU14-36

Competitors

Competitors: 2

#	Name	Grade	Club	1	2	1	2	1	2	Wins	Pts	Pos
1	Milena KNAP	?	UKS Judo Wolbrom		10		10			2	20	1
2	Zofia MOSKAL	?	UKS KING WI							0	0	2

Matches

Match	White			Blue	Result	Time
1	Milena KNAP	1	2	Zofia MOSKAL	10-00	0:48
2	Milena KNAP	1	2	Zofia MOSKAL	10-00	0:45
3	Milena KNAP	1	2	Zofia MOSKAL		

Results

Pos	Name
1	Milena KNAP, UKS Judo Wolbrom
2	Zofia MOSKAL, UKS KING WI

Wolbrom 3-4.09.2022 Wolbrom WU14-40

Competitors

Competitors: 2

#	Name	Grade	Club	1	2	1	2	1	2	Wins	Pts	Pos
1	Klaudia STROJNY	?	UKS KING WI							0	0	2
2	Natalia HAWAJ	?	UKS Jasiołeczka	10		10				2	20	1

Matches

Match	White			Blue	Result	Time
1	Klaudia STROJNY	1	2	Natalia HAWAJ	00-10	0:37
2	Klaudia STROJNY	1	2	Natalia HAWAJ	00-10	0:26
3	Klaudia STROJNY	1	2	Natalia HAWAJ		

Results

Pos	Name
1	Natalia HAWAJ, UKS Jasiołeczka
2	Klaudia STROJNY, UKS KING WI

Wolbrom 3-4.09.2022 Wolbrom WU14-44

Competitors

Competitors: 3

#	Name	Grade	Club	1	2	3	Wins	Pts	Pos
1	Hanna KOSTUR	?	K.S. Budowlani Sosnowiec		10		1	10	2
2	Antonina SZUMNY	?	UKS Judo Wolbrom				0	0	3
3	Erin OROS	?	CS Satu Mare	10	10		2	20	1

Matches

Match	White			Blue	Result	Time
1	Hanna KOSTUR	1	2	Antonina SZUMNY	10-01	0:48
2	Hanna KOSTUR	1	3	Erin OROS	00-10	0:54
3	Antonina SZUMNY	2	3	Erin OROS	00s2-10	2:35

Results

Pos	Name
1	Erin OROS, CS Satu Mare
2	Hanna KOSTUR, K.S. Budowlani Sosnowiec
3	Antonina SZUMNY, UKS Judo Wolbrom

Wolbrom 3-4.09.2022 Wolbrom WU14-48

Competitors

Competitors: 2

#	Name	Grade	Club	1	2	1	2	1	2	Wins	Pts	Pos
1	Kata KARDOS	?	Judo Domaszek		10					1	10	2
2	Alicja BIEDROŃ	?	UKS Judo Wolbrom			10		10		2	20	1

Matches

Match	White			Blue	Result	Time
1	Kata KARDOS	1	2	Alicja BIEDROŃ	10-01s1	1:55
2	Kata KARDOS	1	2	Alicja BIEDROŃ	01-10	1:55
3	Kata KARDOS	1	2	Alicja BIEDROŃ	00-10	0:40

Results

Pos	Name
1	Alicja BIEDROŃ, UKS Judo Wolbrom
2	Kata KARDOS, Judo Domaszek

Wolbrom 3-4.09.2022 Wolbrom WU14-52

Competitors

Competitors: 3

#	Name	Grade	Club	1	2	3	Wins	Pts	Pos
1	Julia POLAK	?	CM MKS Jordan Kraków		10	10	2	20	1
2	Jesika TUREK	?	UKS Judo Wolbrom			10	1	10	2
3	Emilia BIADACZ	?	K.S. Budowlani Sosnowiec				0	0	3

Matches

Match	White			Blue	Result	Time
1	Julia POLAK	1	2	Jesika TUREK	10-00	1:12
2	Julia POLAK	1	3	Emilia BIADACZ	10-00	0:38
3	Jesika TUREK	2	3	Emilia BIADACZ	10-01s3	0:29

Results

Pos	Name
1	Julia POLAK, CM MKS Jordan Kraków
2	Jesika TUREK, UKS Judo Wolbrom
3	Emilia BIADACZ, K.S. Budowlani Sosnowiec

Wolbrom 3-4.09.2022 Wolbrom WU14-57

Competitors A

Competitors: 6

#	Name	Grade	Club	1	2	3	Wins	Pts	Pos
1	Sara SIERPIŃSKA	?	UKS Judo Wolbrom		10	10	2	20	1
2	Orsolya GYORGY	?	CS Satu Mare				0	0	3
3	Aleksandra MISIEK	?	UKS Judo Wolbrom		10		1	10	2

Matches A

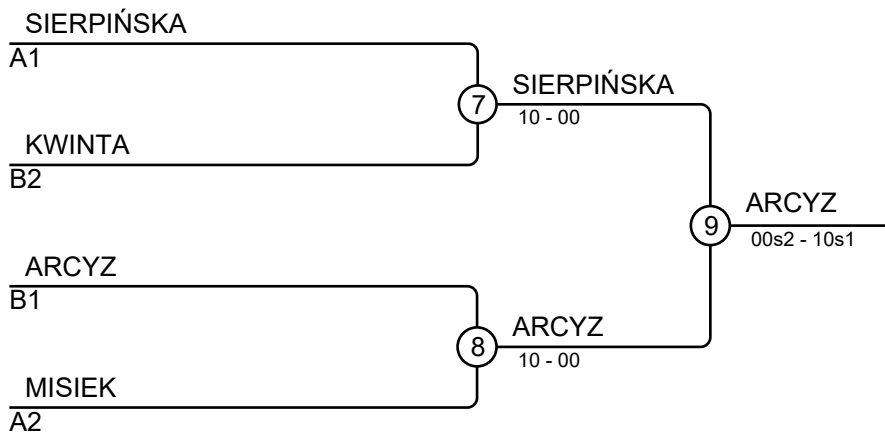
Match	White	Blue	Result	Time
1	Sara SIERPIŃSKA 1 2	Orsolya GYORGY	10-00s1	0:21
3	Sara SIERPIŃSKA 1 3	Aleksandra MISIEK	10-00	0:28
5	Orsolya GYORGY 2 3	Aleksandra MISIEK	00-10	1:02

Competitors B

#	Name	Grade	Club	4	5	6	Wins	Pts	Pos
4	Zuzanna KWINTA	?	UKS Judo Wolbrom		10		1	10	2
5	Natalia MISIEK	?	UKS Judo Wolbrom				0	0	3
6	Zofia ARCYZ	?	K.S. Budowlani Sosnowiec	10	10		2	20	1

Matches B

Match	White	Blue	Result	Time
2	Zuzanna KWINTA 4 5	Natalia MISIEK	10-00	0:23
4	Zuzanna KWINTA 4 6	Zofia ARCYZ	00-10	0:36
6	Natalia MISIEK 5 6	Zofia ARCYZ	00-10	0:06



Results

Pos	Name
1	Zofia ARCYZ, K.S. Budowlani Sosnowiec
2	Sara SIERPIŃSKA, UKS Judo Wolbrom
3	Zuzanna KWINTA, UKS Judo Wolbrom
3	Aleksandra MISIEK, UKS Judo Wolbrom

Wolbrom 3-4.09.2022 Wolbrom WU14+57

Competitors

Competitors: 3

#	Name	Grade	Club	1	2	3	Wins	Pts	Pos
1	Maya DIHENES	?	CS Satu Mare				0	0	3
2	Betina GYORGY	?	CS Satu Mare	10			1	10	2
3	Eva KURICOVÁ	?	JUDO Český Těšín	10	10		2	20	1

Matches

Match	White			Blue	Result	Time
1	Maya DIHENES	1	2	Betina GYORGY	00-10	0:06
2	Maya DIHENES	1	3	Eva KURICOVÁ	00-10	0:13
3	Betina GYORGY	2	3	Eva KURICOVÁ	00-10	0:32

Results

Pos	Name
1	Eva KURICOVÁ, JUDO Český Těšín
2	Betina GYORGY, CS Satu Mare
3	Maya DIHENES, CS Satu Mare

Wolbrom 3-4.09.2022 Wolbrom MU14-33

Competitors

Competitors: 2

#	Name	Grade	Club	1	2	1	2	1	2	Wins	Pts	Pos
1	Balazs FEHER	?	Judo Domaszek		10		10			2	20	1
2	Jacek CZAJKOWSKI	?	UKS KING WI							0	0	2

Matches

Match	White			Blue	Result	Time
1	Balazs FEHER	1	2	Jacek CZAJKOWSKI	10-00	1:43
2	Balazs FEHER	1	2	Jacek CZAJKOWSKI	10-00	0:24
3	Balazs FEHER	1	2	Jacek CZAJKOWSKI		

Results

Pos	Name
1	Balazs FEHER, Judo Domaszek
2	Jacek CZAJKOWSKI, UKS KING WI

Wolbrom 3-4.09.2022 Wolbrom MU14-45

Competitors

Competitors: 2

#	Name	Grade	Club	1	2	1	2	1	2	Wins	Pts	Pos
1	Maksim MISINKEVICH	?	SK judo Master		10		7			2	17	1
2	Mateusz MUSIAŁ	?	K.S. Budowlani Sosnowiec							0	0	2

Matches

Match	White			Blue	Result	Time
1	Maksim MISINKEVICH	1	2	Mateusz MUSIAŁ	10-01s1	1:52
2	Maksim MISINKEVICH	1	2	Mateusz MUSIAŁ	01-00	2:19
3	Maksim MISINKEVICH	1	2	Mateusz MUSIAŁ		

Results

Pos	Name
1	Maksim MISINKEVICH, SK judo Master
2	Mateusz MUSIAŁ, K.S. Budowlani Sosnowiec

Wolbrom 3-4.09.2022 Wolbrom MU14-50

Competitors

Competitors: 2

#	Name	Grade	Club	1	2	1	2	1	2	Wins	Pts	Pos
1	Wojciech ŁAWNICZEK	?	K.S. Budowlani Sosnowiec							0	0	2
2	Karol STRZAŁKA	?	UKS Judo Wolbrom	10		10				2	20	1

Matches

Match	White			Blue	Result	Time
1	Wojciech ŁAWNICZEK	1	2	Karol STRZAŁKA	00-11	1:22
2	Wojciech ŁAWNICZEK	1	2	Karol STRZAŁKA	00-10	2:00
3	Wojciech ŁAWNICZEK	1	2	Karol STRZAŁKA		

Results

Pos	Name
1	Karol STRZAŁKA, UKS Judo Wolbrom
2	Wojciech ŁAWNICZEK, K.S. Budowlani Sosnowiec

Wolbrom 3-4.09.2022 Wolbrom MU14-55

Competitors

Competitors: 2

#	Name	Grade	Club	1	2	1	2	1	2	Wins	Pts	Pos
1	Wojtek CZAJKOWSKI	?	UKS KING WI							0	0	2
2	Roland TUROCZY	?	CS Satu Mare	7		7				2	14	1

Matches

Match	White			Blue	Result	Time
1	Wojtek CZAJKOWSKI	1	2	Roland TUROCZY	00-01	2:00
2	Wojtek CZAJKOWSKI	1	2	Roland TUROCZY	00-01	2:00
3	Wojtek CZAJKOWSKI	1	2	Roland TUROCZY		

Results

Pos	Name
1	Roland TUROCZY, CS Satu Mare
2	Wojtek CZAJKOWSKI, UKS KING WI

Wolbrom 3-4.09.2022 Wolbrom MU14+60

Competitors

Competitors: 4

#	Name	Grade	Club	1	2	3	4	Wins	Pts	Pos
1	Dariusz BIJAK	?	K.S. Budowlani Sosnowiec		10	10		2	20	1
2	Marcel KOCHAN	?	K.S. Budowlani Sosnowiec			7	10	2	17	2
3	Jakub BANYŚ	?	UKS Judo Wolbrom					0	0	4
4	Bartosz BRZEZIŃSKI	?	K.S. Budowlani Sosnowiec	10		7		2	17	3

Matches

Match	White	Blue	Result	Time
1	Dariusz BIJAK	Marcel KOCHAN	10-00	0:04
2	Jakub BANYŚ	Bartosz BRZEZIŃSKI	00-01	2:00
3	Dariusz BIJAK	Jakub BANYŚ	10-00s1	0:33
4	Marcel KOCHAN	Bartosz BRZEZIŃSKI	10-00	0:30
5	Dariusz BIJAK	Bartosz BRZEZIŃSKI	00-10	0:07
6	Marcel KOCHAN	Jakub BANYŚ	01-00	2:00

Results

Pos	Name
1	Dariusz BIJAK, K.S. Budowlani Sosnowiec
2	Marcel KOCHAN, K.S. Budowlani Sosnowiec
3	Bartosz BRZEZIŃSKI, K.S. Budowlani Sosnowiec
4	Jakub BANYŚ, UKS Judo Wolbrom

Wolbrom 3-4.09.2022 Wolbrom WU16-48

Competitors

Competitors: 4

#	Name	Grade	Club	1	2	3	4	Wins	Pts	Pos
1	Nina POTOK	?	MOSIR Tuchów		7	10	7	3	24	1
2	Oliwia LEŻOŃ	?	MKS Pałac Młodzieży Tarnów					0	0	4
3	Julia WAROŃSKA	?	K.S. Budowlani Sosnowiec		10			1	10	3
4	Lena ZIEMBLA	?	TS Wisła Kraków		10	10		2	20	2

Matches

Match	White			Blue	Result	Time
1	Nina POTOK	1	2	Oliwia LEŻOŃ	01-00s2	3:00
2	Julia WAROŃSKA	3	4	Lena ZIEMBLA	00-11	2:10
3	Nina POTOK	1	3	Julia WAROŃSKA	11-01s1	2:54
4	Oliwia LEŻOŃ	2	4	Lena ZIEMBLA	00-11	2:13
5	Nina POTOK	1	4	Lena ZIEMBLA	01-00	3:00
6	Oliwia LEŻOŃ	2	3	Julia WAROŃSKA	00-10	0:50

Results

Pos	Name
1	Nina POTOK, MOSIR Tuchów
2	Lena ZIEMBLA, TS Wisła Kraków
3	Julia WAROŃSKA, K.S. Budowlani Sosnowiec
4	Oliwia LEŻOŃ, MKS Pałac Młodzieży Tarnów

Wolbrom 3-4.09.2022 Wolbrom WU16-52

Competitors A

Competitors: 7

#	Name	Grade	Club	1	2	3	4	Wins	Pts	Pos
1	Julia KNAPIK	?	Błękitni Tarnów		10	10	10	3	30	1
2	Maja PLESZYNIAK	?	K.S. Budowlani Sosnowiec					0	0	4
3	Ewelina BURZA	?	MOSIR Tuchów		10		10	2	20	2
4	Paulina KOSIATY	?	JUDO TORA Wierzchosławice	7				1	7	3

Matches A

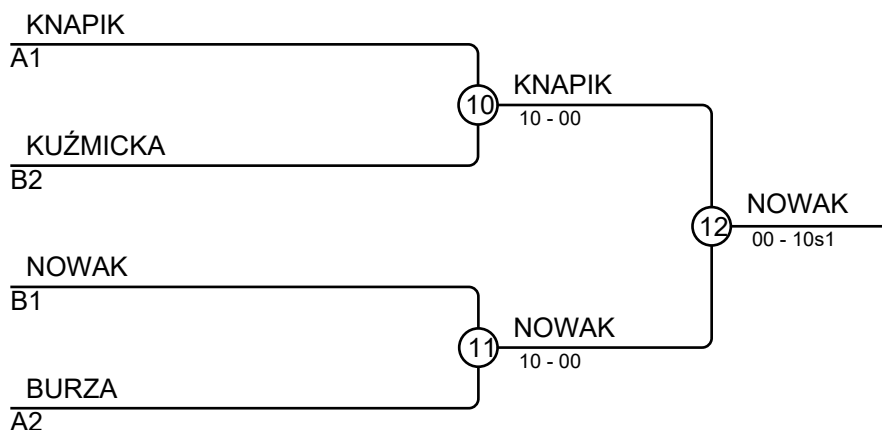
Match	White	Blue	Result	Time
1	Julia KNAPIK 1 2	Maja PLESZYNIAK	10-00	0:28
2	Ewelina BURZA 3 4	Paulina KOSIATY	10s2-00	5:32
4	Julia KNAPIK 1 3	Ewelina BURZA	10-00	0:37
5	Maja PLESZYNIAK 2 4	Paulina KOSIATY	00-01	3:00
7	Julia KNAPIK 1 4	Paulina KOSIATY	10-00	1:08
8	Maja PLESZYNIAK 2 3	Ewelina BURZA	00-10s1	1:29

Competitors B

#	Name	Grade	Club	5	6	7	Wins	Pts	Pos
5	Klaudia NOWAK	?	UKS Judo Wolbrom		10	10	2	20	1
6	Julia KUŹMICKA	?	UKS NAREW ŁAPY			10	1	10	2
7	Urszula ZACHARA	?	Błękitni Tarnów				0	0	3

Matches B

Match	White	Blue	Result	Time
3	Klaudia NOWAK 5 6	Julia KUŹMICKA	10-00	0:29
6	Klaudia NOWAK 5 7	Urszula ZACHARA	10-00	0:37
9	Julia KUŹMICKA 6 7	Urszula ZACHARA	10s1-00s1	2:59



Results

Pos	Name
1	Klaudia NOWAK, UKS Judo Wolbrom
2	Julia KNAPIK, Błękitni Tarnów
3	Julia KUŹMICKA, UKS NAREW ŁAPY
3	Ewelina BURZA, MOSIR Tuchów

Wolbrom 3-4.09.2022 Wolbrom WU16-57

Competitors

Competitors: 4

#	Name	Grade	Club	1	2	3	4	Wins	Pts	Pos
1	Julia KOZIELEC	?	JUDO TORA Wierzchosławice	10	10	10		3	30	1
2	Dominika MIŚ	?	MOSIR Bochnia			10		1	10	3
3	Wiktoria MACHAŁ	?	CM MKS Jordan Kraków					0	0	4
4	Emilia FERDEK	?	K.S. Budowlani Sosnowiec		7	7		2	14	2

Matches

Match	White	Blue	Result	Time
1	Julia KOZIELEC	1 2 Dominika MIŚ	10s1-01	2:06
2	Wiktoria MACHAŁ	3 4 Emilia FERDEK	00-01	3:00
3	Julia KOZIELEC	1 3 Wiktoria MACHAŁ	11-00	0:31
4	Dominika MIŚ	2 4 Emilia FERDEK	00-01	3:00
5	Julia KOZIELEC	1 4 Emilia FERDEK	11-00	1:25
6	Dominika MIŚ	2 3 Wiktoria MACHAŁ	10-00	0:50

Results

Pos	Name
1	Julia KOZIELEC, JUDO TORA Wierzchosławice
2	Emilia FERDEK, K.S. Budowlani Sosnowiec
3	Dominika MIŚ, MOSIR Bochnia
4	Wiktoria MACHAŁ, CM MKS Jordan Kraków

Wolbrom 3-4.09.2022 Wolbrom WU16-70

Competitors

Competitors: 3

#	Name	Grade	Club	1	2	3	Wins	Pts	Pos
1	Emilia MAMOŃ	?	K.S. Budowlani Sosnowiec		10		1	10	2
2	Natalia ŻURAŃSKA	?	TS Wisła Kraków				0	0	3
3	Gabriela PADŁO	?	JUDO TORA Wierzchosławice	10			2	20	1

Matches

Match	White			Blue	Result	Time
1	Emilia MAMOŃ	1	2	Natalia ŻURAŃSKA	11-00s1	2:24
2	Emilia MAMOŃ	1	3	Gabriela PADŁO	00-10	1:41
3	Natalia ŻURAŃSKA	2	3	Gabriela PADŁO	01-10	1:59

Results

Pos	Name
1	Gabriela PADŁO, JUDO TORA Wierzchosławice
2	Emilia MAMOŃ, K.S. Budowlani Sosnowiec
3	Natalia ŻURAŃSKA, TS Wisła Kraków

Wolbrom 3-4.09.2022 Wolbrom MU16-42

Competitors

Competitors: 1

#	Name	Grade	Club	1	Wins	Pts	Pos
1	Michał MAŁEK	?	MKS Pałac Młodzieży Tarnów		0	0	1

Matches

Match	White	Blue	Result	Time
-------	-------	------	--------	------

Results

Pos	Name
1	Michał MAŁEK, MKS Pałac Młodzieży Tarnów

Wolbrom 3-4.09.2022 Wolbrom MU16-46

Competitors

Competitors: 1

#	Name	Grade	Club	1	Wins	Pts	Pos
1	Amue STAWIARZ	?	MOSIR Bochnia		0	0	1

Matches

Match	White	Blue	Result	Time
-------	-------	------	--------	------

Results

Pos	Name
1	Amue STAWIARZ, MOSIR Bochnia

Wolbrom 3-4.09.2022 Wolbrom MU16-55

Competitors A

Competitors: 6

#	Name	Grade	Club	1	2	3	Wins	Pts	Pos
1	Jakub NAKIELNY	?	MOSIR Tuchów			7	1	7	2
2	Bartosz BOGACZ	?	Błękitni Tarnów	10		10	2	20	1
3	Adrian SUCHODOLSKI	?	K.S. Budowlani Sosnowiec				0	0	3

Matches A

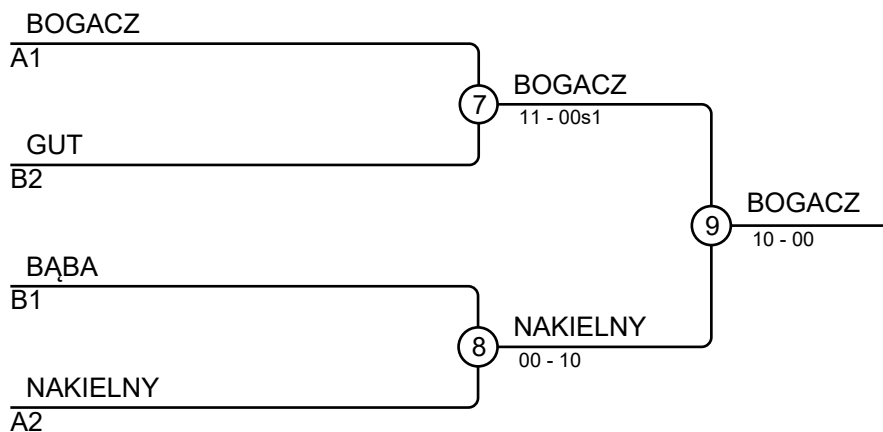
Match	White	Blue	Result	Time
1	Jakub NAKIELNY 1 2	Bartosz BOGACZ	00-10	1:22
3	Jakub NAKIELNY 1 3	Adrian SUCHODOLSKI	01s1-00s2	3:00
5	Bartosz BOGACZ 2 3	Adrian SUCHODOLSKI	10-00	1:09

Competitors B

#	Name	Grade	Club	4	5	6	Wins	Pts	Pos
4	Hubert GUT	?	MOSIR Tuchów		10		1	10	2
5	Marcel CICHON	?	K.S. Budowlani Sosnowiec				0	0	3
6	Oliver BAŁA	?	UKS Judo Wolbrom	10	10		2	20	1

Matches B

Match	White	Blue	Result	Time
2	Hubert GUT 4 5	Marcel CICHON	10-01	0:51
4	Hubert GUT 4 6	Oliver BAŁA	00s1-11	1:42
6	Marcel CICHON 5 6	Oliver BAŁA	00-10	0:56



Results

Pos	Name
1	Bartosz BOGACZ, Błękitni Tarnów
2	Jakub NAKIELNY, MOSIR Tuchów
3	Hubert GUT, MOSIR Tuchów
3	Oliver BAŁA, UKS Judo Wolbrom

Wolbrom 3-4.09.2022 Wolbrom MU16-60

Competitors

Competitors: 5

#	Name	Grade	Club	1	2	3	4	5	Wins	Pts	Pos
1	Kamil URBAN	?	JUDO TORA Wierchosławice	10	10	10	10		4	40	1
2	Szymon MAZURKIEWICZ	?	MOSIR Bochnia				10	10	2	20	3
3	MIKOŁAJ GAWRON	?	KS JUDO HEJNAŁ KĘTY		10		10	10	3	30	2
4	Wiktor GORZELIK	?	K.S. Budowlani Sosnowiec						0	0	5
5	Filip JAROMIN	?	K.S. Budowlani Sosnowiec				10		1	10	4

Matches

Match	White	Blue	Result	Time
1	Wiktor GORZELIK	4 5 Filip JAROMIN	00-10	0:33
2	Kamil URBAN	1 2 Szymon MAZURKIEWICZ	10-00s1	2:05
3	MIKOŁAJ GAWRON	3 4 Wiktor GORZELIK	10-00	0:06
4	Kamil URBAN	1 5 Filip JAROMIN	10-00	0:19
5	Szymon MAZURKIEWICZ	2 3 MIKOŁAJ GAWRON	00s2-10s2	6:37
6	Kamil URBAN	1 4 Wiktor GORZELIK	10-00	0:10
7	MIKOŁAJ GAWRON	3 5 Filip JAROMIN	10-00	0:21
8	Szymon MAZURKIEWICZ	2 4 Wiktor GORZELIK	10-00s1	1:05
9	Kamil URBAN	1 3 MIKOŁAJ GAWRON	10s1-00s3	3:49
10	Szymon MAZURKIEWICZ	2 5 Filip JAROMIN	10-00	2:42

Results

Pos	Name
1	Kamil URBAN, JUDO TORA Wierchosławice
2	MIKOŁAJ GAWRON, KS JUDO HEJNAŁ KĘTY
3	Szymon MAZURKIEWICZ, MOSIR Bochnia
4	Filip JAROMIN, K.S. Budowlani Sosnowiec
5	Wiktor GORZELIK, K.S. Budowlani Sosnowiec

Wolbrom 3-4.09.2022 Wolbrom MU16-66

Competitors

Competitors: 4

#	Name	Grade	Club	1	2	3	4	Wins	Pts	Pos
1	Mateusz MUSZYŃSKI	?	K.S. Budowlani Sosnowiec					0	0	4
2	JAKUB NYCZ	?	KS JUDO HEJNAŁ KĘTY	10				1	10	3
3	Szymon MIERZWIŃSKI	?	MOSIR Bochnia	10	10		10	3	30	1
4	Ivan SAMUILAU	?	TS Wisła Kraków	10	7			2	17	2

Matches

Match	White	Blue	Result	Time
1	Mateusz MUSZYŃSKI 1 2	JAKUB NYCZ	00-10	0:40
2	Szymon MIERZWIŃSKI 3 4	Ivan SAMUILAU	10-00s3	1:43
3	Mateusz MUSZYŃSKI 1 3	Szymon MIERZWIŃSKI	00-10	0:37
4	JAKUB NYCZ 2 4	Ivan SAMUILAU	00s1-01s2	3:00
5	Mateusz MUSZYŃSKI 1 4	Ivan SAMUILAU	00-10	1:03
6	JAKUB NYCZ 2 3	Szymon MIERZWIŃSKI	00-10	0:48

Results

Pos	Name
1	Szymon MIERZWIŃSKI, MOSIR Bochnia
2	Ivan SAMUILAU, TS Wisła Kraków
3	JAKUB NYCZ, KS JUDO HEJNAŁ KĘTY
4	Mateusz MUSZYŃSKI, K.S. Budowlani Sosnowiec

Wolbrom 3-4.09.2022 Wolbrom MU16-73

Competitors

Competitors: 5

#	Name	Grade	Club	1	2	3	4	5	Wins	Pts	Pos
1	Filip SAGAN	?	TS Wisła Kraków			10			1	10	4
2	Maksymilian MARCINEK	?	Błękitni Tarnów	10		10	10	10	4	40	1
3	Patric GAURIS	?	CS Satu Mare						0	0	5
4	Piotr KWAŚNY	?	K.S. Budowlani Sosnowiec	10		10		10	3	30	2
5	Piotr TOBIASZ	?	MOSIR Bochnia	10		10			2	20	3

Matches

Match	White			Blue	Result	Time
1	Piotr KWAŚNY	4	5	Piotr TOBIASZ	11-00s3	1:19
2	Filip SAGAN	1	2	Maksymilian MARCINEK	00-10	0:18
3	Patric GAURIS	3	4	Piotr KWAŚNY	00-11	0:35
4	Filip SAGAN	1	5	Piotr TOBIASZ	00-10	0:54
5	Maksymilian MARCINEK	2	3	Patric GAURIS	10-00s1	0:57
6	Filip SAGAN	1	4	Piotr KWAŚNY	00-10	0:34
7	Patric GAURIS	3	5	Piotr TOBIASZ	00-10	0:15
8	Maksymilian MARCINEK	2	4	Piotr KWAŚNY	11-00s1	1:39
9	Filip SAGAN	1	3	Patric GAURIS	10-00	0:17
10	Maksymilian MARCINEK	2	5	Piotr TOBIASZ	11-00	1:16

Results

Pos	Name
1	Maksymilian MARCINEK, Błękitni Tarnów
2	Piotr KWAŚNY, K.S. Budowlani Sosnowiec
3	Piotr TOBIASZ, MOSIR Bochnia
4	Filip SAGAN, TS Wisła Kraków
5	Patric GAURIS, CS Satu Mare

Wolbrom 3-4.09.2022 Wolbrom MU16-81

Competitors

Competitors: 3

#	Name	Grade	Club	1	2	3	Wins	Pts	Pos
1	Wojciech BARĆ	?	UKS Akademii judo Rzeszów	10	10		2	20	1
2	Arkadiusz BOHO	?	UKS Akademii judo Rzeszów			7	1	7	2
3	Alex URATE	?	CS Satu Mare				0	0	3

Matches

Match	White			Blue	Result	Time
1	Wojciech BARĆ	1	2	Arkadiusz BOHO	10-00	1:18
2	Wojciech BARĆ	1	3	Alex URATE	10-00	0:04
3	Arkadiusz BOHO	2	3	Alex URATE	01s2-00s1	3:00

Results

Pos	Name
1	Wojciech BARĆ, UKS Akademii judo Rzeszów
2	Arkadiusz BOHO, UKS Akademii judo Rzeszów
3	Alex URATE, CS Satu Mare

Wolbrom 3-4.09.2022 Wolbrom MU16+81

Competitors

Competitors: 3

#	Name	Grade	Club	1	2	3	Wins	Pts	Pos
1	Arkadiusz BOHO	?	UKS Akademii judo Rzeszów				0	0	3
2	Wojciech BARĆ	?	UKS Akademii judo Rzeszów	10		10	2	20	1
3	Kacper ZIĘBACZ	?	K.S. Budowlani Sosnowiec	10			1	10	2

Matches

Match	White			Blue	Result	Time
1	Arkadiusz BOHO	1	2	Wojciech BARĆ	00-10	0:40
2	Arkadiusz BOHO	1	3	Kacper ZIĘBACZ	00s1-10	1:58
3	Wojciech BARĆ	2	3	Kacper ZIĘBACZ	10-00	0:32

Results

Pos	Name
1	Wojciech BARĆ, UKS Akademii judo Rzeszów
2	Kacper ZIĘBACZ, K.S. Budowlani Sosnowiec
3	Arkadiusz BOHO, UKS Akademii judo Rzeszów

Wolbrom 3-4.09.2022 Wolbrom WU18-44

Competitors

Competitors: 1

#	Name	Grade	Club	1	Wins	Pts	Pos
1	Nadia ŻAK	?	K.S. Budowlani Sosnowiec		0	0	1

Matches

Match	White	Blue	Result	Time
-------	-------	------	--------	------

Results

Pos	Name
1	Nadia ŻAK, K.S. Budowlani Sosnowiec

Wolbrom 3-4.09.2022 Wolbrom WU18-52

Competitors

Competitors: 3

#	Name	Grade	Club	1	2	3	Wins	Pts	Pos
1	Klaudia NOWAK	?	UKS Judo Wolbrom			10	1	10	1
2	Julia FERDEK	?	K.S. Budowlani Sosnowiec	10			1	10	2
3	Wiktoria DROŻAK	?	UKS Judo Tuliszków		10		1	10	3

Matches

Match	White			Blue	Result	Time
1	Klaudia NOWAK	1	2	Julia FERDEK	01-11	2:18
2	Klaudia NOWAK	1	3	Wiktoria DROŻAK	10s1-00	1:26
3	Julia FERDEK	2	3	Wiktoria DROŻAK	01-10s1	2:27

Results

Pos	Name
1	Klaudia NOWAK, UKS Judo Wolbrom
2	Julia FERDEK, K.S. Budowlani Sosnowiec
3	Wiktoria DROŻAK, UKS Judo Tuliszków

Wolbrom 3-4.09.2022 Wolbrom WU18-57

Competitors

Competitors: 1

#	Name	Grade	Club	1	Wins	Pts	Pos
1	Maja CICHA	?	K.S. Budowlani Sosnowiec		0	0	1

Matches

Match	White	Blue	Result	Time
-------	-------	------	--------	------

Results

Pos	Name
1	Maja CICHA, K.S. Budowlani Sosnowiec

Wolbrom 3-4.09.2022 Wolbrom WU18-63

Competitors

Competitors: 2

#	Name	Grade	Club	1	2	1	2	1	2	Wins	Pts	Pos
1	Maja SAMEK	?	TS Wisła Kraków						10	1	10	2
2	Amelia PRZEWIEŻLIK	?	K.S. Budowlani Sosnowiec	10		10				2	20	1

Matches

Match	White			Blue	Result	Time
1	Maja SAMEK	1	2	Amelia PRZEWIEŻLIK	01-10	2:00
2	Maja SAMEK	1	2	Amelia PRZEWIEŻLIK	00-10	0:10
3	Maja SAMEK	1	2	Amelia PRZEWIEŻLIK	10-00	3:13

Results

Pos	Name
1	Amelia PRZEWIEŻLIK, K.S. Budowlani Sosnowiec
2	Maja SAMEK, TS Wisła Kraków

Wolbrom 3-4.09.2022 Wolbrom WU18-70

Competitors

Competitors: 3

#	Name	Grade	Club	1	2	3	Wins	Pts	Pos
1	Emilia MAMOŃ	?	K.S. Budowlani Sosnowiec		10		1	10	2
2	Nikola JAWORSKA	?	K.S. Budowlani Sosnowiec				0	0	3
3	Natalia SAŁEK	?	UKS Judo Wolbrom	10	10		2	20	1

Matches

Match	White			Blue	Result	Time
1	Emilia MAMOŃ	1	2	Nikola JAWORSKA	10-00s3	2:31
2	Emilia MAMOŃ	1	3	Natalia SAŁEK	00-10	5:16
3	Nikola JAWORSKA	2	3	Natalia SAŁEK	00s3-10	1:36

Results

Pos	Name
1	Natalia SAŁEK, UKS Judo Wolbrom
2	Emilia MAMOŃ, K.S. Budowlani Sosnowiec
3	Nikola JAWORSKA, K.S. Budowlani Sosnowiec

Wolbrom 3-4.09.2022 Wolbrom WU18+70

Competitors

Competitors: 1

#	Name	Grade	Club	1	Wins	Pts	Pos
1	Oliwia STAROPILNA	?	UKS Judo Wolbrom		0	0	1

Matches

Match	White	Blue	Result	Time
-------	-------	------	--------	------

Results

Pos	Name
1	Oliwia STAROPILNA, UKS Judo Wolbrom

Wolbrom 3-4.09.2022 Wolbrom MU18-55

Competitors

Competitors: 2

#	Name	Grade	Club	1	2	1	2	1	2	Wins	Pts	Pos
1	Bartosz BOGACZ	?	Błękitni Tarnów		10		10		7	3	27	1
2	Oliver BAŁA	?	UKS Judo Wolbrom							0	0	2

Matches

Match	White	Blue	Result	Time
1	Bartosz BOGACZ	Oliver BAŁA	10-01	1:54
2	Bartosz BOGACZ	Oliver BAŁA	10-00	0:03
3	Bartosz BOGACZ	Oliver BAŁA	01s1-00	4:00

Results

Pos	Name
1	Bartosz BOGACZ, Błękitni Tarnów
2	Oliver BAŁA, UKS Judo Wolbrom

Wolbrom 3-4.09.2022 Wolbrom MU18-60

Competitors

Competitors: 5

#	Name	Grade	Club	1	2	3	4	5	Wins	Pts	Pos
1	Mikołaj SZCZEPAŃSKI	?	MKS Pałac Młodzieży Tarnów						0	0	5
2	ARKADIUSZ MATUSIAK	?	KS JUDO HEJNAŁ KĘTY	10		10	10	7	4	37	1
3	Konrad FERDEK	?	K.S. Budowlani Sosnowiec	10					1	10	4
4	Michał BUDZYN	?	MOSIR Bochnia	10		7		10	3	27	2
5	Michał CWIK	?	MOSIR Bochnia	10		10			2	20	3

Matches

Match	White	Blue	Result	Time
1	Michał BUDZYN 4 5	Michał CWIK	10s1-00	7:25
2	Mikołaj SZCZEPAŃSKI 1 2	ARKADIUSZ MATUSIAK	00-11	1:28
3	Konrad FERDEK 3 4	Michał BUDZYN	00-01	4:16
4	Mikołaj SZCZEPAŃSKI 1 5	Michał CWIK	00-10	1:18
5	ARKADIUSZ MATUSIAK 2 3	Konrad FERDEK	11-00	1:56
6	Mikołaj SZCZEPAŃSKI 1 4	Michał BUDZYN	00-11s1	3:28
7	Konrad FERDEK 3 5	Michał CWIK	00-10	1:18
8	ARKADIUSZ MATUSIAK 2 4	Michał BUDZYN	10s1-00	2:28
9	Mikołaj SZCZEPAŃSKI 1 3	Konrad FERDEK	00-10	0:12
10	ARKADIUSZ MATUSIAK 2 5	Michał CWIK	01s2-00s1	4:00

Results

Pos	Name
1	ARKADIUSZ MATUSIAK, KS JUDO HEJNAŁ KĘTY
2	Michał BUDZYN, MOSIR Bochnia
3	Michał CWIK, MOSIR Bochnia
4	Konrad FERDEK, K.S. Budowlani Sosnowiec
5	Mikołaj SZCZEPAŃSKI, MKS Pałac Młodzieży Tarnów

Wolbrom 3-4.09.2022 Wolbrom MU18-66

Competitors A

Competitors: 7

#	Name	Grade	Club	1	2	3	4	Wins	Pts	Pos
1	Miłosz GORAJ	?	K.S. Budowlani Sosnowiec					0	0	4
2	Leon HERÓD	?	TS Wisła Kraków	10		10		2	20	3
3	Artur BROCZKOWSKI	?	UKS Judo Wolbrom	10			10	2	20	1
4	Arkadiusz LECHOWICZ	?	Błękitni Tarnów	10	10			2	20	2

Matches A

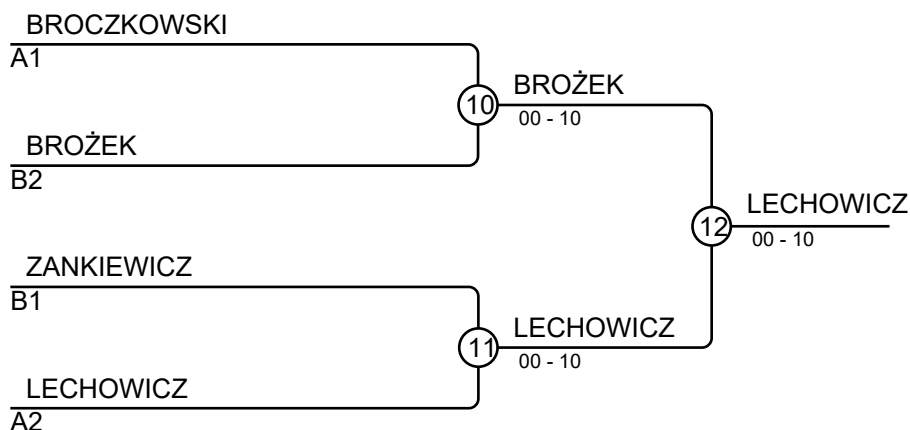
Match	White	Blue	Result	Time
1	Miłosz GORAJ 1 2	Leon HERÓD	00-10	0:29
2	Artur BROCZKOWSKI 3 4	Arkadiusz LECHOWICZ	10-00	3:01
4	Miłosz GORAJ 1 3	Artur BROCZKOWSKI	00-10	1:41
5	Leon HERÓD 2 4	Arkadiusz LECHOWICZ	00-11	1:51
7	Miłosz GORAJ 1 4	Arkadiusz LECHOWICZ	00-10	0:27
8	Leon HERÓD 2 3	Artur BROCZKOWSKI	10-00	4:00

Competitors B

#	Name	Grade	Club	5	6	7	Wins	Pts	Pos
5	Mateusz BROŻEK	?	Błękitni Tarnów		10		1	10	2
6	Wojciech JANUSZEK	?	UKS Judo Wolbrom				0	0	3
7	Kacper ZANKIEWICZ	?	K.S. Budowlani Sosnowiec	10	10		2	20	1

Matches B

Match	White	Blue	Result	Time
3	Mateusz BROŻEK 5 6	Wojciech JANUSZEK	10-00	5:47
6	Mateusz BROŻEK 5 7	Kacper ZANKIEWICZ	00-10	3:31
9	Wojciech JANUSZEK 6 7	Kacper ZANKIEWICZ	00-10	1:15



Results

Pos	Name
1	Arkadiusz LECHOWICZ, Błękitni Tarnów
2	Mateusz BROŻEK, Błękitni Tarnów
3	Artur BROCZKOWSKI, UKS Judo Wolbrom
3	Kacper ZANKIEWICZ, K.S. Budowlani Sosnowiec

Wolbrom 3-4.09.2022 Wolbrom MU18-73

Competitors

Competitors: 5

#	Name	Grade	Club	1	2	3	4	5	Wins	Pts	Pos
1	STANISŁAW SIERŻĘGA	?	MDK KRAKÓW					10	1	10	4
2	DOMINIK ROMIK	?	KS JUDO HEJNAŁ KĘTY	10			10	10	3	30	2
3	Maksymilian MARCINEK	?	Błękitni Tarnów	10	10		10	10	4	40	1
4	Piotr KWAŚNY	?	K.S. Budowlani Sosnowiec	10				10	2	20	3
5	Dawid KYZIOŁ	?	K.S. Budowlani Sosnowiec						0	0	5

Matches

Match	White	Blue	Result	Time
1	Piotr KWAŚNY 4 5	Dawid KYZIOŁ	11s1-00	2:29
2	STANISŁAW SIERŻĘGA 1 2	DOMINIK ROMIK	00-10	0:00
3	Maksymilian MARCINEK 3 4	Piotr KWAŚNY	10-00	0:04
4	STANISŁAW SIERŻĘGA 1 5	Dawid KYZIOŁ	10-00	1:48
5	DOMINIK ROMIK 2 3	Maksymilian MARCINEK	00s1-10	3:02
6	STANISŁAW SIERŻĘGA 1 4	Piotr KWAŚNY	00-10	0:53
7	Maksymilian MARCINEK 3 5	Dawid KYZIOŁ	10-00	1:40
8	DOMINIK ROMIK 2 4	Piotr KWAŚNY	11-00	0:42
9	STANISŁAW SIERŻĘGA 1 3	Maksymilian MARCINEK	00s1-10s1	1:46
10	DOMINIK ROMIK 2 5	Dawid KYZIOŁ	10-00	3:14

Results

Pos	Name
1	Maksymilian MARCINEK, Błękitni Tarnów
2	DOMINIK ROMIK, KS JUDO HEJNAŁ KĘTY
3	Piotr KWAŚNY, K.S. Budowlani Sosnowiec
4	STANISŁAW SIERŻĘGA, MDK KRAKÓW
5	Dawid KYZIOŁ, K.S. Budowlani Sosnowiec

Wolbrom 3-4.09.2022 Wolbrom MU18-81

Competitors

Competitors: 3

#	Name	Grade	Club	1	2	3	Wins	Pts	Pos
1	Fabian ŁUKASIK	?	K.S. Budowlani Sosnowiec		10		1	10	2
2	Filip ADAMCZUK	?	K.S. Budowlani Sosnowiec				0	0	3
3	Wojciech BARĆ	?	UKS Akademii judo Rzeszów	10			2	20	1

Matches

Match	White			Blue	Result	Time
1	Fabian ŁUKASIK	1	2	Filip ADAMCZUK	10-00	2:08
2	Fabian ŁUKASIK	1	3	Wojciech BARĆ	00-10	0:20
3	Filip ADAMCZUK	2	3	Wojciech BARĆ	00-10	1:27

Results

Pos	Name
1	Wojciech BARĆ, UKS Akademii judo Rzeszów
2	Fabian ŁUKASIK, K.S. Budowlani Sosnowiec
3	Filip ADAMCZUK, K.S. Budowlani Sosnowiec

Wolbrom 3-4.09.2022 Wolbrom WU21-48

Competitors

Competitors: 2

#	Name	Grade	Club	1	2	1	2	1	2	Wins	Pts	Pos
1	Emilia AUGUSTYN	?	MKS Pałac Młodzieży Tarnów	10		10				2	20	1
2	Nadia ŻAK	?	K.S. Budowlani Sosnowiec							0	0	2

Matches

Match	White		Blue	Result	Time
1	Emilia AUGUSTYN	1 2	Nadia ŻAK	11-00s1	2:45
2	Emilia AUGUSTYN	1 2	Nadia ŻAK	11-00	1:27
3	Emilia AUGUSTYN	1 2	Nadia ŻAK		

Results

Pos	Name
1	Emilia AUGUSTYN, MKS Pałac Młodzieży Tarnów
2	Nadia ŻAK, K.S. Budowlani Sosnowiec

Wolbrom 3-4.09.2022 Wolbrom WU21-52

Competitors

Competitors: 2

#	Name	Grade	Club	1	2	1	2	1	2	Wins	Pts	Pos
1	Julia FERDEK	?	K.S. Budowlani Sosnowiec		10		10			2	20	1
2	Wiktoria DROŻAK	?	UKS Judo Tuliszków							0	0	2

Matches

Match	White			Blue	Result	Time
1	Julia FERDEK	1	2	Wiktoria DROŻAK	10-00	0:59
2	Julia FERDEK	1	2	Wiktoria DROŻAK	10-00	1:16
3	Julia FERDEK	1	2	Wiktoria DROŻAK		

Results

Pos	Name
1	Julia FERDEK, K.S. Budowlani Sosnowiec
2	Wiktoria DROŻAK, UKS Judo Tuliszków

Wolbrom 3-4.09.2022 Wolbrom WU21-57

Competitors

Competitors: 2

#	Name	Grade	Club	1	2	1	2	1	2	Wins	Pts	Pos
1	Maja CICHA	?	K.S. Budowlani Sosnowiec				10			1	10	2
2	Małgorzata ROZOWSKA	?	Błękitni Tarnów	10				10		2	20	1

Matches

Match	White			Blue	Result	Time
1	Maja CICHA	1	2	Małgorzata ROZOWSKA	00s2-10	2:00
2	Maja CICHA	1	2	Małgorzata ROZOWSKA	10-00	0:37
3	Maja CICHA	1	2	Małgorzata ROZOWSKA	00s1-10	0:40

Results

Pos	Name
1	Małgorzata ROZOWSKA, Błękitni Tarnów
2	Maja CICHA, K.S. Budowlani Sosnowiec

Wolbrom 3-4.09.2022 Wolbrom WU21-63

Competitors

Competitors: 4

#	Name	Grade	Club	1	2	3	4	Wins	Pts	Pos
1	Alicja DOBOSZ	?	TS Wisła Kraków			10	10	2	20	2
2	Maria DERA	?	TS Wisła Kraków	10		10	10	3	30	1
3	Amelia PRZEWIEŻLIK	?	K.S. Budowlani Sosnowiec					0	0	4
4	JOLANTA DOBOSZ	?	KS JUDO HEJNAŁ KĘTY			10		1	10	3

Matches

Match	White			Blue	Result	Time
1	Alicja DOBOSZ	1	2	Maria DERA	00-11	2:01
2	Amelia PRZEWIEŻLIK	3	4	JOLANTA DOBOSZ	01-10	0:32
3	Alicja DOBOSZ	1	3	Amelia PRZEWIEŻLIK	10-00s1	1:12
4	Maria DERA	2	4	JOLANTA DOBOSZ	10-00	2:11
5	Alicja DOBOSZ	1	4	JOLANTA DOBOSZ	10-00	2:51
6	Maria DERA	2	3	Amelia PRZEWIEŻLIK	10-00	2:39

Results

Pos	Name
1	Maria DERA, TS Wisła Kraków
2	Alicja DOBOSZ, TS Wisła Kraków
3	JOLANTA DOBOSZ, KS JUDO HEJNAŁ KĘTY
4	Amelia PRZEWIEŻLIK, K.S. Budowlani Sosnowiec

Wolbrom 3-4.09.2022 Wolbrom WU21-70

Competitors

Competitors: 2

#	Name	Grade	Club	1	2	1	2	1	2	Wins	Pts	Pos
1	Nikola JAWORSKA	?	K.S. Budowlani Sosnowiec							0	0	2
2	Natalia SAŁEK	?	UKS Judo Wolbrom	10		10				2	20	1

Matches

Match	White			Blue	Result	Time
1	Nikola JAWORSKA	1	2	Natalia SAŁEK	00s3-10	5:15
2	Nikola JAWORSKA	1	2	Natalia SAŁEK	01-10	2:59
3	Nikola JAWORSKA	1	2	Natalia SAŁEK		

Results

Pos	Name
1	Natalia SAŁEK, UKS Judo Wolbrom
2	Nikola JAWORSKA, K.S. Budowlani Sosnowiec

Wolbrom 3-4.09.2022 Wolbrom WU21+78

Competitors

Competitors: 1

#	Name	Grade	Club	1	Wins	Pts	Pos
1	Oliwia STAROPILNA	?	UKS Judo Wolbrom		0	0	1

Matches

Match	White	Blue	Result	Time
-------	-------	------	--------	------

Results

Pos	Name
1	Oliwia STAROPILNA, UKS Judo Wolbrom

Wolbrom 3-4.09.2022 Wolbrom MU21-60

Competitors

Competitors: 1

#	Name	Grade	Club	1	Wins	Pts	Pos
1	Konrad FERDEK	?	K.S. Budowlani Sosnowiec		0	0	1

Matches

Match	White	Blue	Result	Time
-------	-------	------	--------	------

Results

Pos	Name
1	Konrad FERDEK, K.S. Budowlani Sosnowiec

Wolbrom 3-4.09.2022 Wolbrom MU21-66

Competitors

Competitors: 5

#	Name	Grade	Club	1	2	3	4	5	Wins	Pts	Pos
1	Igor MAŚLEJ	?	TS Wisła Kraków			10			1	10	4
2	Kacper ZANKIEWICZ	?	K.S. Budowlani Sosnowiec	10		10	10		3	30	2
3	Milosz GORAJ	?	K.S. Budowlani Sosnowiec						0	0	5
4	Wojciech JANUSZEK	?	UKS Judo Wolbrom	10		10			2	20	3
5	Artur BROCKOWSKI	?	UKS Judo Wolbrom	10	10	10	10		4	40	1

Matches

Match	White	Blue	Result	Time
1	Wojciech JANUSZEK	4 5 Artur BROCKOWSKI	00-10	1:47
2	Igor MAŚLEJ	1 2 Kacper ZANKIEWICZ	00-11	1:16
3	Milosz GORAJ	3 4 Wojciech JANUSZEK	00-10	0:56
4	Igor MAŚLEJ	1 5 Artur BROCKOWSKI	00-11	1:12
5	Kacper ZANKIEWICZ	2 3 Milosz GORAJ	10-00	0:26
6	Igor MAŚLEJ	1 4 Wojciech JANUSZEK	01-10	0:55
7	Milosz GORAJ	3 5 Artur BROCKOWSKI	00s1-10s1	1:53
8	Kacper ZANKIEWICZ	2 4 Wojciech JANUSZEK	10-00	1:21
9	Igor MAŚLEJ	1 3 Milosz GORAJ	10-00	0:55
10	Kacper ZANKIEWICZ	2 5 Artur BROCKOWSKI	00-10s1	1:20

Results

Pos	Name
1	Artur BROCKOWSKI, UKS Judo Wolbrom
2	Kacper ZANKIEWICZ, K.S. Budowlani Sosnowiec
3	Wojciech JANUSZEK, UKS Judo Wolbrom
4	Igor MAŚLEJ, TS Wisła Kraków
5	Milosz GORAJ, K.S. Budowlani Sosnowiec

Wolbrom 3-4.09.2022 Wolbrom MU21-73

Competitors

Competitors: 4

#	Name	Grade	Club	1	2	3	4	Wins	Pts	Pos
1	Dawid KYZIOŁ	?	K.S. Budowlani Sosnowiec			10		1	10	3
2	Wiktor BŁASIK	?	UKS Judo Wolbrom	10		10		2	20	2
3	IGOR STANKIEWICZ	?	UKS JUDO KANO PŁOCK					0	0	4
4	Filip OLEKSY	?	MOSIR Bochnia	10	10	10		3	30	1

Matches

Match	White	Blue	Result	Time
1	Dawid KYZIOŁ 1 2	Wiktor BŁASIK	00-10	0:16
2	IGOR STANKIEWICZ 3 4	Filip OLEKSY	00s1-10	1:35
3	Dawid KYZIOŁ 1 3	IGOR STANKIEWICZ	10s1-01s1	2:20
4	Wiktor BŁASIK 2 4	Filip OLEKSY	01s1-10s1	3:11
5	Dawid KYZIOŁ 1 4	Filip OLEKSY	00-10	0:12
6	Wiktor BŁASIK 2 3	IGOR STANKIEWICZ	10-00	2:13

Results

Pos	Name
1	Filip OLEKSY, MOSIR Bochnia
2	Wiktor BŁASIK, UKS Judo Wolbrom
3	Dawid KYZIOŁ, K.S. Budowlani Sosnowiec
4	IGOR STANKIEWICZ, UKS JUDO KANO PŁOCK

Wolbrom 3-4.09.2022 Wolbrom MU21-81

Competitors

Competitors: 3

#	Name	Grade	Club	1	2	3	Wins	Pts	Pos
1	Kacper KUŻNIAK	?	UKS Judo Wolbrom				0	0	3
2	Fabian ŁUKASIK	?	K.S. Budowlani Sosnowiec	10			1	10	2
3	Jakub CISZEWSKI	?	TS Wisła Kraków	10	10		2	20	1

Matches

Match	White			Blue	Result	Time
1	Kacper KUŻNIAK	1	2	Fabian ŁUKASIK	00-10	0:15
2	Kacper KUŻNIAK	1	3	Jakub CISZEWSKI	00-10	0:16
3	Fabian ŁUKASIK	2	3	Jakub CISZEWSKI	01-10	0:34

Results

Pos	Name
1	Jakub CISZEWSKI, TS Wisła Kraków
2	Fabian ŁUKASIK, K.S. Budowlani Sosnowiec
3	Kacper KUŻNIAK, UKS Judo Wolbrom

Wolbrom 3-4.09.2022 Wolbrom MU21-90

Competitors

Competitors: 1

#	Name	Grade	Club	1	Wins	Pts	Pos
1	Jan ANTONIEWICZ	?	UKS Judo Tuliszków		0	0	1

Matches

Match	White	Blue	Result	Time
-------	-------	------	--------	------

Results

Pos	Name
1	Jan ANTONIEWICZ, UKS Judo Tuliszków

Wolbrom 3-4.09.2022 Wolbrom MU21-100

Competitors

Competitors: 1

#	Name	Grade	Club	1	Wins	Pts	Pos
1	Kacper KACPRZAK	?	K.S. Budowlani Sosnowiec		0	0	1

Matches

Match	White	Blue	Result	Time
-------	-------	------	--------	------

Results

Pos	Name
1	Kacper KACPRZAK, K.S. Budowlani Sosnowiec