

Winner Judo Cup 07.03.2026 Wrocław FU09-21

Competitors

Competitors: 4

#	Name	Club	1	2	3	4	Wins	Pts	Pos
1	Blanka KOWAL	WSS Winner Wrocław		0	100	100	2	200	2
2	Emilia KOWAL	WSS Winner Wrocław	100		100	100	3	300	1
3	Paulina PSIURSKA	WSS Winner Wrocław	0	0		0	0	0	4
4	Diana WARGIN-KALITA	WSS Winner Wrocław	0	0	½		1	10½	3

Matches

Match	White			Blue	Result	Time
1	Blanka KOWAL	1	2	Emilia KOWAL	000-100	0:04
2	Paulina PSIURSKA	3	4	Diana WARGIN-KALITA	000s1-000	2:00
3	Blanka KOWAL	1	3	Paulina PSIURSKA	100-000	0:25
4	Emilia KOWAL	2	4	Diana WARGIN-KALITA	100-010	0:31
5	Blanka KOWAL	1	4	Diana WARGIN-KALITA	100-000	0:40
6	Emilia KOWAL	2	3	Paulina PSIURSKA	100-000	0:08

Results

Pos	Name
1	Emilia KOWAL, WSS Winner Wrocław
2	Blanka KOWAL, WSS Winner Wrocław
3	Diana WARGIN-KALITA, WSS Winner Wrocław
4	Paulina PSIURSKA, WSS Winner Wrocław

Winner Judo Cup 07.03.2026 Wrocław FU09-22

Competitors

Competitors: 4

#	Name	Club	1	2	3	4	Wins	Pts	Pos
1	Maria MIŚ	WSS Winner Wrocław		0	0	0	0	11	4
2	Izabela KĘS	WSS Winner Wrocław	100		100	100	3	300	1
3	Julia DIAKUN	WSS Winner Wrocław	10	0		100	2	110	2
4	Róża WARGIN-SZACIK	WSS Winner Wrocław	½	0	0		1	0½	3

Matches

Match	White			Blue	Result	Time
1	Maria MIŚ	1	2	Izabela KĘS	000-101	0:35
2	Julia DIAKUN	3	4	Róża WARGIN-SZACIK	100-000	0:36
3	Maria MIŚ	1	3	Julia DIAKUN	002-010	2:00
4	Izabela KĘS	2	4	Róża WARGIN-SZACIK	100-000	0:29
5	Maria MIŚ	1	4	Róża WARGIN-SZACIK	010-010	2:00
6	Izabela KĘS	2	3	Julia DIAKUN	102-000	0:56

Results

Pos	Name
1	Izabela KĘS, WSS Winner Wrocław
2	Julia DIAKUN, WSS Winner Wrocław
3	Róża WARGIN-SZACIK, WSS Winner Wrocław
4	Maria MIŚ, WSS Winner Wrocław

Winner Judo Cup 07.03.2026 Wrocław FU09-23

Competitors

Competitors: 4

#	Name	Club	1	2	3	4	Wins	Pts	Pos
1	Michalina RAKOWSKA	KS Judo Lisy		100	0	0	1	110	2
2	Róża WOJDYŁA	KS Judo Lisy	0		100	0	1	110	3
3	Nina BARTOSZEK	WSS Winner Wrocław	1	0		0	1	1	4
4	Aliaksandra PAPOVA	MKS Juvenia Wrocław	10	100	1		3	111	1

Matches

Match	White			Blue	Result	Time
1	Michalina RAKOWSKA	1	2	Róża WOJDYŁA	100-011	1:10
2	Nina BARTOSZEK	3	4	Aliaksandra PAPOVA	000-003	2:00
3	Michalina RAKOWSKA	1	3	Nina BARTOSZEK	010-011	2:00
4	Róża WOJDYŁA	2	4	Aliaksandra PAPOVA	000-100	0:16
5	Michalina RAKOWSKA	1	4	Aliaksandra PAPOVA	000-011	2:00
6	Róża WOJDYŁA	2	3	Nina BARTOSZEK	102-000	1:31

Results

Pos	Name
1	Aliaksandra PAPOVA, MKS Juvenia Wrocław
2	Michalina RAKOWSKA, KS Judo Lisy
3	Róża WOJDYŁA, KS Judo Lisy
4	Nina BARTOSZEK, WSS Winner Wrocław

Winner Judo Cup 07.03.2026 Wrocław FU09-25

Competitors

Competitors: 4

#	Name	Club	1	2	3	4	Wins	Pts	Pos
1	Lilianna SZYMCZAK	WSS Winner Wrocław		0	0	0	0	0	4
2	Alicja NOWAK	WSS Winner Wrocław	½		0	0	1	1½	3
3	Jaśmina PIXA	Judo Mizuka	100	100		½	3	200½	1
4	Kinga KURZYNOGA	WSS Winner Wrocław	100	10	0		2	111	2

Matches

Match	White			Blue	Result	Time
1	Lilianna SZYMCZAK	1	2	Alicja NOWAK	0-½	2:00
2	Jaśmina PIXA	3	4	Kinga KURZYNOGA	002-002	2:00
3	Lilianna SZYMCZAK	1	3	Jaśmina PIXA	000-101	0:54
4	Alicja NOWAK	2	4	Kinga KURZYNOGA	000-012	2:00
5	Lilianna SZYMCZAK	1	4	Kinga KURZYNOGA	000-100	0:12
6	Alicja NOWAK	2	3	Jaśmina PIXA	001-100	1:41

Results

Pos	Name
1	Jaśmina PIXA, Judo Mizuka
2	Kinga KURZYNOGA, WSS Winner Wrocław
3	Alicja NOWAK, WSS Winner Wrocław
4	Lilianna SZYMCZAK, WSS Winner Wrocław

Winner Judo Cup 07.03.2026 Wrocław FU09-28

Competitors

Competitors: 5

#	Name	Club	1	2	3	4	5	Wins	Pts	Pos
1	Martyna ZAGÓRNA	WSS Winner Wrocław		0	10	0	100	2	110	3
2	Mariola FRONCZAK	Judo Mizuka	100		100	100	100	4	400	1
3	Antonina STARBA	MKS Juvenia Wrocław	0	0		10	0	1	11	5
4	Julia ZGODA	KS Judo Lisy	100	0	0		0	1	102	4
5	Alia KUNNAMPILLY	KS Judo Lisy	0	0	100	100		2	200	2

Matches

Match	White	Blue	Result	Time
1	Julia ZGODA	Alia KUNNAMPILLY	001-100	1:35
2	Martyna ZAGÓRNA	Mariola FRONCZAK	000-100	0:05
3	Antonina STARBA	Julia ZGODA	011-001	2:00
4	Martyna ZAGÓRNA	Alia KUNNAMPILLY	100-000	0:54
5	Mariola FRONCZAK	Antonina STARBA	100-000	0:04
6	Martyna ZAGÓRNA	Julia ZGODA	000s1-100s1	1:40
7	Antonina STARBA	Alia KUNNAMPILLY	002-100	1:04
8	Mariola FRONCZAK	Julia ZGODA	100-000	0:47
9	Martyna ZAGÓRNA	Antonina STARBA	011-000	2:00
10	Mariola FRONCZAK	Alia KUNNAMPILLY	100-000	0:17

Results

Pos	Name
1	Mariola FRONCZAK, Judo Mizuka
2	Alia KUNNAMPILLY, KS Judo Lisy
3	Martyna ZAGÓRNA, WSS Winner Wrocław
4	Julia ZGODA, KS Judo Lisy
5	Antonina STARBA, MKS Juvenia Wrocław

Winner Judo Cup 07.03.2026 Wrocław FU09-29

Competitors

Competitors: 3

#	Name	Club	1	2	3	Wins	Pts	Pos
1	Magdalena KACZMAR	WSS Winner Wrocław		100	100	2	200	1
2	Laura GAJEWSKA	WSS Winner Wrocław	0		1	1	1	2
3	ALEKSANDRA CISAR	Pretorian Team	0	0		0	0	3

Matches

Match	White			Blue	Result	Time
1	Magdalena KACZMAR	1	2	Laura GAJEWSKA	100-000	0:03
2	Magdalena KACZMAR	1	3	ALEKSANDRA CISAR	100-000	0:03
3	Laura GAJEWSKA	2	3	ALEKSANDRA CISAR	001-000	2:00

Results

Pos	Name
1	Magdalena KACZMAR, WSS Winner Wrocław
2	Laura GAJEWSKA, WSS Winner Wrocław
3	ALEKSANDRA CISAR, Pretorian Team

Winner Judo Cup 07.03.2026 Wrocław FU09-34

Competitors

Competitors: 4

#	Name	Club	1	2	3	4	Wins	Pts	Pos
1	Karolina STADNIK	MDK Fabryczna Wrocław		0	0	0	0	0	4
2	Zuzanna DANIELAK	UKS Głogowski KJ	1		1	0	2	2	2
3	Kaja BRYLIŃSKA	MKS Juvenia Wrocław	½	0		1	2	1½	3
4	Martyna ŚWIECZKOWSKA	KS Judo Lisy	½	100	0		2	100½	1

Matches

Match	White			Blue	Result	Time
1	Karolina STADNIK	1	2	Zuzanna DANIELAK	000-001	2:00
2	Kaja BRYLIŃSKA	3	4	Martyna ŚWIECZKOWSKA	001-000	2:00
3	Karolina STADNIK	1	3	Kaja BRYLIŃSKA	0-½	2:00
4	Zuzanna DANIELAK	2	4	Martyna ŚWIECZKOWSKA	000-100	0:24
5	Karolina STADNIK	1	4	Martyna ŚWIECZKOWSKA	0-½	2:00
6	Zuzanna DANIELAK	2	3	Kaja BRYLIŃSKA	001-000	2:00

Results

Pos	Name
1	Martyna ŚWIECZKOWSKA, KS Judo Lisy
2	Zuzanna DANIELAK, UKS Głogowski KJ
3	Kaja BRYLIŃSKA, MKS Juvenia Wrocław
4	Karolina STADNIK, MDK Fabryczna Wrocław

Winner Judo Cup 07.03.2026 Wrocław FU09-44

Competitors

Competitors: 2

#	Name	Club	1	2	1	2	1	2	Wins	Pts	Pos
1	Maria PRZERWA-BARSKA	Samuraj		1		1			2	2	1
2	Pola CHAMIEC	WSS Winner Wrocław	0		0				0	0	2

Matches

Match	White			Blue	Result	Time
1	Maria PRZERWA-BARSKA	1	2	Pola CHAMIEC	004-000	2:00
2	Maria PRZERWA-BARSKA	1	2	Pola CHAMIEC	001-000	2:00
3	Maria PRZERWA-BARSKA	1	2	Pola CHAMIEC		

Results

Pos	Name
1	Maria PRZERWA-BARSKA, Samuraj
2	Pola CHAMIEC, WSS Winner Wrocław

Winner Judo Cup 07.03.2026 Wrocław MU09-20

Competitors

Competitors: 3

#	Name	Club	1	2	3	Wins	Pts	Pos
1	Tadeusz KAŁUŻNY	WSS Winner Wrocław		0	0	0	0	3
2	Dawid ŻURAWSKI	WSS Winner Wrocław	100		0	1	110	2
3	Gabriel GŁÓWKA	WSS Winner Wrocław	100	100		2	200	1

Matches

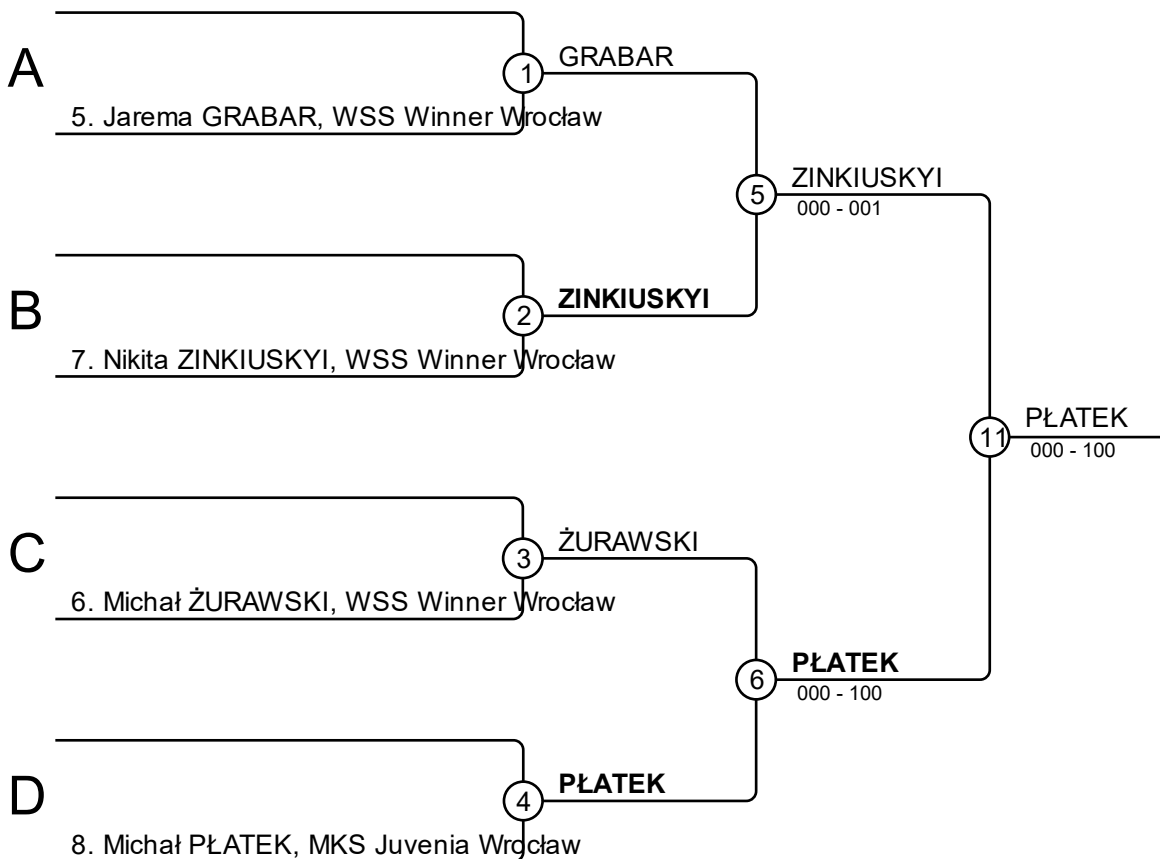
Match	White			Blue	Result	Time
1	Tadeusz KAŁUŻNY	1	2	Dawid ŻURAWSKI	000-100	0:37
2	Tadeusz KAŁUŻNY	1	3	Gabriel GŁÓWKA	000-100	0:06
3	Dawid ŻURAWSKI	2	3	Gabriel GŁÓWKA	010-101	1:20

Results

Pos	Name
1	Gabriel GŁÓWKA, WSS Winner Wrocław
2	Dawid ŻURAWSKI, WSS Winner Wrocław
3	Tadeusz KAŁUŻNY, WSS Winner Wrocław

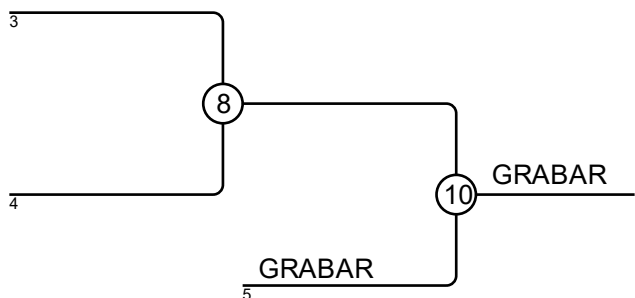
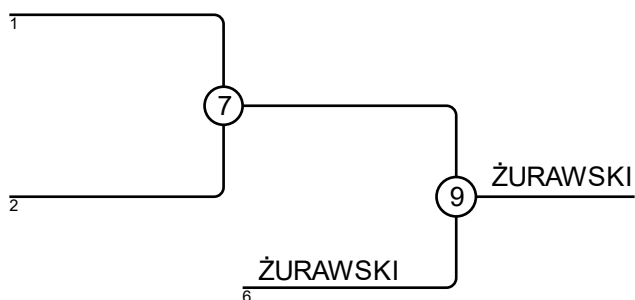
Winner Judo Cup 07.03.2026 Wrocław MU09-21

Competitors: 4



Results

Pos	Name
1	Michał PŁATEK, MKS Juvenia Wrocław
2	Nikita ZINKIUSKYI, WSS Winner Wrocław
3	Michał ŻURAWSKI, WSS Winner Wrocław
3	Jarema GRABAR, WSS Winner Wrocław
5	
5	
7	
7	



Winner Judo Cup 07.03.2026 Wrocław MU09-22

Competitors

Competitors: 4

#	Name	Club	1	2	3	4	Wins	Pts	Pos
1	Aleksander SMAGOWSKI	WSS Winner Wrocław		0	0	0	0	0	4
2	Tomasz MAŁCZKA	WSS Winner Wrocław	100		0	10	2	110	2
3	Franciszek GABRYŚ	Judo Mizuka	100	100		100	3	300	1
4	Kuba CZACZYK	UKS Głogowski KJ	100	0	0		1	101	3

Matches

Match	White		Blue		Result	Time
1	Aleksander SMAGOWSKI	1	2	Tomasz MAŁCZKA	000-100	0:24
2	Franciszek GABRYŚ	3	4	Kuba CZACZYK	100-000	1:23
3	Aleksander SMAGOWSKI	1	3	Franciszek GABRYŚ	000-100	0:20
4	Tomasz MAŁCZKA	2	4	Kuba CZACZYK	010-001	2:00
5	Aleksander SMAGOWSKI	1	4	Kuba CZACZYK	000s1-100s1	0:56
6	Tomasz MAŁCZKA	2	3	Franciszek GABRYŚ	000-100	0:23

Results

Pos	Name
1	Franciszek GABRYŚ, Judo Mizuka
2	Tomasz MAŁCZKA, WSS Winner Wrocław
3	Kuba CZACZYK, UKS Głogowski KJ
4	Aleksander SMAGOWSKI, WSS Winner Wrocław

Winner Judo Cup 07.03.2026 Wrocław MU09-23

Competitors

Competitors: 4

#	Name	Club	1	2	3	4	Wins	Pts	Pos
1	Kazimierz KAMIŃSKI	WSS Winner Wrocław		100	0	100	2	200	2
2	Mark YAVDYK	WSS Winner Wrocław	0		0	0	0	0	4
3	Sem Sayan ABOULAICHE	MKS Juvenia Wrocław	100	100		100	3	300	1
4	Jan SOLIMA	WSS Winner Wrocław	0	1	0		1	1	3

Matches

Match	White		Blue		Result	Time
1	Kazimierz KAMIŃSKI	1 2	Mark YAVDYK		100-000	0:06
2	Sem Sayan ABOULAICHE	3 4	Jan SOLIMA		100-000	0:05
3	Kazimierz KAMIŃSKI	1 3	Sem Sayan ABOULAICHE		000-100	0:04
4	Mark YAVDYK	2 4	Jan SOLIMA		000-002	2:00
5	Kazimierz KAMIŃSKI	1 4	Jan SOLIMA		100-000	0:03
6	Mark YAVDYK	2 3	Sem Sayan ABOULAICHE		000s1-100	0:44

Results

Pos	Name
1	Sem Sayan ABOULAICHE, MKS Juvenia Wrocław
2	Kazimierz KAMIŃSKI, WSS Winner Wrocław
3	Jan SOLIMA, WSS Winner Wrocław
4	Mark YAVDYK, WSS Winner Wrocław

Winner Judo Cup 07.03.2026 Wrocław MU09-24A

Competitors

Competitors: 4

#	Name	Club	1	2	3	4	Wins	Pts	Pos
1	Tadeusz CICHOSZ	WSS Winner Wrocław		100	0	100	2	200	2
2	Miłosz STANGRET	WSS Winner Wrocław	0		0	100	1	100	3
3	NATAN KITA	Pretorian Team	100	100		100	3	300	1
4	Nikodem KOWALSKI	KS Judo Lisy	0	0	0		0	0	4

Matches

Match	White		Blue		Result	Time
1	Tadeusz CICHOSZ	1 2	Miłosz STANGRET		100-000	0:14
2	NATAN KITA	3 4	Nikodem KOWALSKI		101-000	0:36
3	Tadeusz CICHOSZ	1 3	NATAN KITA		000-100	1:19
4	Miłosz STANGRET	2 4	Nikodem KOWALSKI		100-000	0:08
5	Tadeusz CICHOSZ	1 4	Nikodem KOWALSKI		101-000	0:56
6	Miłosz STANGRET	2 3	NATAN KITA		000-100	0:12

Results

Pos	Name
1	NATAN KITA, Pretorian Team
2	Tadeusz CICHOSZ, WSS Winner Wrocław
3	Miłosz STANGRET, WSS Winner Wrocław
4	Nikodem KOWALSKI, KS Judo Lisy

Winner Judo Cup 07.03.2026 Wrocław MU09-24B

Competitors

Competitors: 4

#	Name	Club	1	2	3	4	Wins	Pts	Pos
1	Tadeusz ORKISZ	WSS Winner Wrocław		0	0	0	0	0	4
2	Leon ŻARCZYŃSKI	WSS Winner Wrocław	100		0	1	2	101	2
3	Filip ALRAE	Judo Tigers	100	1		100	3	201	1
4	Illia KRYVOSHAPKA	KS Judo Lisy	1	0	0		1	1	3

Matches

Match	White			Blue	Result	Time
1	Tadeusz ORKISZ	1	2	Leon ŻARCZYŃSKI	000-100	1:37
2	Filip ALRAE	3	4	Illia KRYVOSHAPKA	103-000	1:31
3	Tadeusz ORKISZ	1	3	Filip ALRAE	000-100	0:44
4	Leon ŻARCZYŃSKI	2	4	Illia KRYVOSHAPKA	001-000	2:00
5	Tadeusz ORKISZ	1	4	Illia KRYVOSHAPKA	000-001s1	2:00
6	Leon ŻARCZYŃSKI	2	3	Filip ALRAE	000-001	2:00

Results

Pos	Name
1	Filip ALRAE, Judo Tigers
2	Leon ŻARCZYŃSKI, WSS Winner Wrocław
3	Illia KRYVOSHAPKA, KS Judo Lisy
4	Tadeusz ORKISZ, WSS Winner Wrocław

Winner Judo Cup 07.03.2026 Wrocław MU09-25A

Competitors

Competitors: 4

#	Name	Club	1	2	3	4	Wins	Pts	Pos
1	Zakhar DOBROVOLSKYI	WSS Winner Wrocław		100	0	100	2	200	2
2	Jakub ŁUCZYŃSKI	WSS Winner Wrocław	0		0	100	1	100	3
3	Maurycy MONKIEWICZ	Judo Tigers	100	100		10	3	210	1
4	Mikołaj NATKANIEC	WSS Winner Wrocław	0	0	0		0	0	4

Matches

Match	White			Blue	Result	Time
1	Zakhar DOBROVOLSKYI	1	2	Jakub ŁUCZYŃSKI	100-000	0:16
2	Maurycy MONKIEWICZ	3	4	Mikołaj NATKANIEC	011-000	2:00
3	Zakhar DOBROVOLSKYI	1	3	Maurycy MONKIEWICZ	000-100	0:57
4	Jakub ŁUCZYŃSKI	2	4	Mikołaj NATKANIEC	101-000	0:54
5	Zakhar DOBROVOLSKYI	1	4	Mikołaj NATKANIEC	100-000	0:17
6	Jakub ŁUCZYŃSKI	2	3	Maurycy MONKIEWICZ	000-101	1:29

Results

Pos	Name
1	Maurycy MONKIEWICZ, Judo Tigers
2	Zakhar DOBROVOLSKYI, WSS Winner Wrocław
3	Jakub ŁUCZYŃSKI, WSS Winner Wrocław
4	Mikołaj NATKANIEC, WSS Winner Wrocław

Winner Judo Cup 07.03.2026 Wrocław MU09-25B

Competitors

Competitors: 4

#	Name	Club	1	2	3	4	Wins	Pts	Pos
1	Matviei PASHCHENKO	WSS Winner Wrocław		0	100	0	1	100	3
2	Siedlak MATEUSZ	WSS Winner Wrocław	100		100	0	2	200	2
3	Szymon ATRACHIMOWICZ	KS Triumphator Naratów	0	0		0	0	10	4
4	Jakub FIBICH	Judo Tigers	100	100	100		3	300	1

Matches

Match	White		Blue		Result	Time
1	Matviei PASHCHENKO	1	2	Siedlak MATEUSZ	000-100	1:11
2	Szymon ATRACHIMOWICZ	3	4	Jakub FIBICH	000-100	0:06
3	Matviei PASHCHENKO	1	3	Szymon ATRACHIMOWICZ	101-010	1:34
4	Siedlak MATEUSZ	2	4	Jakub FIBICH	000-100	0:05
5	Matviei PASHCHENKO	1	4	Jakub FIBICH	000-100	0:16
6	Siedlak MATEUSZ	2	3	Szymon ATRACHIMOWICZ	100-000	0:22

Results

Pos	Name
1	Jakub FIBICH, Judo Tigers
2	Siedlak MATEUSZ, WSS Winner Wrocław
3	Matviei PASHCHENKO, WSS Winner Wrocław
4	Szymon ATRACHIMOWICZ, KS Triumphator Naratów

Winner Judo Cup 07.03.2026 Wrocław MU09-26A

Competitors

Competitors: 4

#	Name	Club	1	2	3	4	Wins	Pts	Pos
1	Adam JACKOWSKI	WSS Winner Wrocław		0	100	0	1	100	3
2	Jan KRĘZEL	WSS Winner Wrocław	100		100	100	3	300	1
3	Franciszek LIS	KS Judo Lisy	0	0		1	1	1	4
4	Konstanty RAKOWSKI	KS Judo Lisy	100	0	0		1	100	2

Matches

Match	White		Blue		Result	Time
1	Adam JACKOWSKI	1	2	Jan KRĘZEL	000-100	0:37
2	Franciszek LIS	3	4	Konstanty RAKOWSKI	001-000	2:00
3	Adam JACKOWSKI	1	3	Franciszek LIS	100-000	0:11
4	Jan KRĘZEL	2	4	Konstanty RAKOWSKI	100-000	1:52
5	Adam JACKOWSKI	1	4	Konstanty RAKOWSKI	000-110	0:28
6	Jan KRĘZEL	2	3	Franciszek LIS	100-000	0:52

Results

Pos	Name
1	Jan KRĘZEL, WSS Winner Wrocław
2	Konstanty RAKOWSKI, KS Judo Lisy
3	Adam JACKOWSKI, WSS Winner Wrocław
4	Franciszek LIS, KS Judo Lisy

Winner Judo Cup 07.03.2026 Wrocław MU09-26B

Competitors

Competitors: 4

#	Name	Club	1	2	3	4	Wins	Pts	Pos
1	Józef DZIUBA	MDK Fabryczna Wrocław		100	100	100	3	300	1
2	Łukasz BARTNIK	MDK Fabryczna Wrocław	0		100	100	2	200	2
3	Michał SOBCZAK	MKS Juvenia Wrocław	0	0		0	0	10	4
4	Igor WOLF	KS Judo Lisy	0	0	100		1	100	3

Matches

Match	White			Blue	Result	Time
1	Józef DZIUBA	1	2	Łukasz BARTNIK	100-000	1:46
2	Michał SOBCZAK	3	4	Igor WOLF	011-101	1:41
3	Józef DZIUBA	1	3	Michał SOBCZAK	102-000	0:54
4	Łukasz BARTNIK	2	4	Igor WOLF	102-000	0:40
5	Józef DZIUBA	1	4	Igor WOLF	100-000	0:36
6	Łukasz BARTNIK	2	3	Michał SOBCZAK	101-000	0:30

Results

Pos	Name
1	Józef DZIUBA, MDK Fabryczna Wrocław
2	Łukasz BARTNIK, MDK Fabryczna Wrocław
3	Igor WOLF, KS Judo Lisy
4	Michał SOBCZAK, MKS Juvenia Wrocław

Winner Judo Cup 07.03.2026 Wroclaw MU09-26X

Competitors

Competitors: 3

#	Name	Club	1	2	3	Wins	Pts	Pos
1	STANISŁAW SKUPIŃSKI	Pretorian Team		10	100	2	110	1
2	FILIP GUTOWSKI	Pretorian Team	0		100	1	101	2
3	Nikita IVANICHENKO	UKS Gokyo Judo	0	0		0	0	3

Matches

Match	White			Blue	Result	Time
1	STANISŁAW SKUPIŃSKI	1	2	FILIP GUTOWSKI	010-001s1	2:00
2	STANISŁAW SKUPIŃSKI	1	3	Nikita IVANICHENKO	110-000	0:55
3	FILIP GUTOWSKI	2	3	Nikita IVANICHENKO	110-000	1:35

Results

Pos	Name
1	STANISŁAW SKUPIŃSKI, Pretorian Team
2	FILIP GUTOWSKI, Pretorian Team
3	Nikita IVANICHENKO, UKS Gokyo Judo

Winner Judo Cup 07.03.2026 Wrocław MU09-27

Competitors

Competitors: 4

#	Name	Club	1	2	3	4	Wins	Pts	Pos
1	Robert WOJTAS	WSS Winner Wrocław		0	0	0	0	0	4
2	Michał DZIĘGAŁA	WSS Winner Wrocław	100		100	100	3	300	1
3	Kacper SOSULSKI	WSS Winner Wrocław	100	0		0	1	101	3
4	Julian KRUSZEWSKI	WSS Winner Wrocław	10	0	100		2	110	2

Matches

Match	White			Blue	Result	Time
1	Robert WOJTAS	1	2	Michał DZIĘGAŁA	000-100	0:24
2	Kacper SOSULSKI	3	4	Julian KRUSZEWSKI	001-101	1:09
3	Robert WOJTAS	1	3	Kacper SOSULSKI	000-101	0:21
4	Michał DZIĘGAŁA	2	4	Julian KRUSZEWSKI	100-000	0:06
5	Robert WOJTAS	1	4	Julian KRUSZEWSKI	000-013	2:00
6	Michał DZIĘGAŁA	2	3	Kacper SOSULSKI	100-000	0:14

Results

Pos	Name
1	Michał DZIĘGAŁA, WSS Winner Wrocław
2	Julian KRUSZEWSKI, WSS Winner Wrocław
3	Kacper SOSULSKI, WSS Winner Wrocław
4	Robert WOJTAS, WSS Winner Wrocław

Winner Judo Cup 07.03.2026 Wrocław MU09-28A

Competitors

Competitors: 5

#	Name	Club	1	2	3	4	5	Wins	Pts	Pos
1	Maksymilian ZYZAK	WSS Winner Wrocław		100	0	100	0	2	200	3
2	Nikodem KAMYKOWSKI	WSS Winner Wrocław	0		0	100	0	1	100	4
3	Bartosz GABRYŚ	Judo Mizuka	100	100		100	0	3	300	2
4	Adam SUCHOMSKI	WSS Winner Wrocław	0	0	0		0	0	1	5
5	Mateusz KUCZYKOWSKI	WSS Winner Wrocław	100	100	100	100		4	400	1

Matches

Match	White		Blue		Result	Time
1	Adam SUCHOMSKI	4	5	Mateusz KUCZYKOWSKI	000-100	0:09
2	Maksymilian ZYZAK	1	2	Nikodem KAMYKOWSKI	100-000	0:40
3	Bartosz GABRYŚ	3	4	Adam SUCHOMSKI	100-000	0:17
4	Maksymilian ZYZAK	1	5	Mateusz KUCZYKOWSKI	000-101	1:28
5	Nikodem KAMYKOWSKI	2	3	Bartosz GABRYŚ	000-100	0:04
6	Maksymilian ZYZAK	1	4	Adam SUCHOMSKI	101-000	0:52
7	Bartosz GABRYŚ	3	5	Mateusz KUCZYKOWSKI	000-100	1:24
8	Nikodem KAMYKOWSKI	2	4	Adam SUCHOMSKI	101-001	1:57
9	Maksymilian ZYZAK	1	3	Bartosz GABRYŚ	000-100	0:11
10	Nikodem KAMYKOWSKI	2	5	Mateusz KUCZYKOWSKI	000-100	0:07

Results

Pos	Name
1	Mateusz KUCZYKOWSKI, WSS Winner Wrocław
2	Bartosz GABRYŚ, Judo Mizuka
3	Maksymilian ZYZAK, WSS Winner Wrocław
4	Nikodem KAMYKOWSKI, WSS Winner Wrocław
5	Adam SUCHOMSKI, WSS Winner Wrocław

Winner Judo Cup 07.03.2026 Wrocław MU09-28B

Competitors

Competitors: 5

#	Name	Club	1	2	3	4	5	Wins	Pts	Pos
1	Krzysztof NOWAK	WSS Winner Wrocław		0	1	1	1	3	3	1
2	Antoni TOMCZYSZYN	WSS Winner Wrocław	100		0	0	100	2	210	2
3	Kostek Shapoval	MKS Juvenia Wrocław	0	100		100	0	2	200	4
4	Mikołaj BIENKO	WSS Winner Wrocław	0	100	0		0	1	100	5
5	Bartosz MULARCZYK	WSS Winner Wrocław	0	0	100	100		2	201	3

Matches

Match	White	Blue	Result	Time
1	Mikołaj BIENKO	Bartosz MULARCZYK	000-110	0:53
2	Krzysztof NOWAK	Antoni TOMCZYSZYN	000-100	0:04
3	Kostek Shapoval	Mikołaj BIENKO	100-000	0:03
4	Krzysztof NOWAK	Bartosz MULARCZYK	002-001	2:00
5	Antoni TOMCZYSZYN	Kostek Shapoval	000-100	0:27
6	Krzysztof NOWAK	Mikołaj BIENKO	001-000	2:00
7	Kostek Shapoval	Bartosz MULARCZYK	000-100	0:22
8	Antoni TOMCZYSZYN	Mikołaj BIENKO	010-100	0:37
9	Krzysztof NOWAK	Kostek Shapoval	003-000	2:00
10	Antoni TOMCZYSZYN	Bartosz MULARCZYK	100-000	0:04

Results

Pos	Name
1	Krzysztof NOWAK, WSS Winner Wrocław
2	Antoni TOMCZYSZYN, WSS Winner Wrocław
3	Bartosz MULARCZYK, WSS Winner Wrocław
4	Kostek Shapoval, MKS Juvenia Wrocław
5	Mikołaj BIENKO, WSS Winner Wrocław

Winner Judo Cup 07.03.2026 Wrocław MU09-28X

Competitors

Competitors: 3

#	Name	Club	1	2	3	Wins	Pts	Pos
1	Tymon MICHALCZYK	WSS Winner Wrocław		100	100	2	200	1
2	Jan GIŻEWSKI	WSS Winner Wrocław	0		0	0	0	3
3	Ignacy NOWAK	WSS Winner Wrocław	0	10		1	10	2

Matches

Match	White			Blue	Result	Time
1	Tymon MICHALCZYK	1	2	Jan GIŻEWSKI	100-000	0:19
2	Tymon MICHALCZYK	1	3	Ignacy NOWAK	103-000	1:34
3	Jan GIŻEWSKI	2	3	Ignacy NOWAK	000-014	2:00

Results

Pos	Name
1	Tymon MICHALCZYK, WSS Winner Wrocław
2	Ignacy NOWAK, WSS Winner Wrocław
3	Jan GIŻEWSKI, WSS Winner Wrocław

Winner Judo Cup 07.03.2026 Wroclaw MU09-29

Competitors

Competitors: 4

#	Name	Club	1	2	3	4	Wins	Pts	Pos
1	Ksawery CHRZANOWSKI	WSS Winner Wrocław		0	0	1	1	11	3
2	Wojciech REJ	WSS Winner Wrocław	100		0	10	2	110	2
3	Oskar PIEGZA	MKS Juvenia Wrocław	100	100		100	3	300	1
4	Artur KAPLIUK	Judo Mizuka	0	0	0		0	1	4

Matches

Match	White			Blue	Result	Time
1	Ksawery CHRZANOWSKI	1	2	Wojciech REJ	000-110	0:44
2	Oskar PIEGZA	3	4	Artur KAPLIUK	100-000	0:29
3	Ksawery CHRZANOWSKI	1	3	Oskar PIEGZA	010-110	1:19
4	Wojciech REJ	2	4	Artur KAPLIUK	010s1-001	2:00
5	Ksawery CHRZANOWSKI	1	4	Artur KAPLIUK	001-000	2:00
6	Wojciech REJ	2	3	Oskar PIEGZA	000-100	0:22

Results

Pos	Name
1	Oskar PIEGZA, MKS Juvenia Wrocław
2	Wojciech REJ, WSS Winner Wrocław
3	Ksawery CHRZANOWSKI, WSS Winner Wrocław
4	Artur KAPLIUK, Judo Mizuka

Winner Judo Cup 07.03.2026 Wrocław MU09-30

Competitors

Competitors: 4

#	Name	Club	1	2	3	4	Wins	Pts	Pos
1	Borys STAROSTECKI	WSS Winner Wrocław		10	0	0	1	20	3
2	Stanisław ZUB	WSS Winner Wrocław	0		0	0	0	0	4
3	Hubert WELL	MKS Juvenia Wrocław	100	100		100	3	300	1
4	Oliwier MALIK	WSS Winner Wrocław	100	100	0		2	200	2

Matches

Match	White			Blue	Result	Time
1	Borys STAROSTECKI	1	2	Stanisław ZUB	013-000	2:00
2	Hubert WELL	3	4	Oliwier MALIK	100-000	0:10
3	Borys STAROSTECKI	1	3	Hubert WELL	000-100	0:04
4	Stanisław ZUB	2	4	Oliwier MALIK	000-100	0:16
5	Borys STAROSTECKI	1	4	Oliwier MALIK	010-100	0:49
6	Stanisław ZUB	2	3	Hubert WELL	000-100	0:05

Results

Pos	Name
1	Hubert WELL, MKS Juvenia Wrocław
2	Oliwier MALIK, WSS Winner Wrocław
3	Borys STAROSTECKI, WSS Winner Wrocław
4	Stanisław ZUB, WSS Winner Wrocław

Winner Judo Cup 07.03.2026 Wrocław MU09-32

Competitors

Competitors: 4

#	Name	Club	1	2	3	4	Wins	Pts	Pos
1	Jakub LUCH	KS Judo Lisy		0	10	100	2	111	2
2	Mateusz KUCZMARZ	KS Judo Lisy	100		10	1	3	111	1
3	Jan BOSACKI	AKS Strzegom	0	0		100	1	101	3
4	Konstanty KMIECIK	WSS Winner Wrocław	0	0	0		0	0	4

Matches

Match	White			Blue	Result	Time
1	Jakub LUCH	1	2	Mateusz KUCZMARZ	001-100	1:03
2	Jan BOSACKI	3	4	Konstanty KMIECIK	100-000	0:41
3	Jakub LUCH	1	3	Jan BOSACKI	011-003	2:00
4	Mateusz KUCZMARZ	2	4	Konstanty KMIECIK	001s1-000	2:00
5	Jakub LUCH	1	4	Konstanty KMIECIK	100-000	0:12
6	Mateusz KUCZMARZ	2	3	Jan BOSACKI	011-000	2:00

Results

Pos	Name
1	Mateusz KUCZMARZ, KS Judo Lisy
2	Jakub LUCH, KS Judo Lisy
3	Jan BOSACKI, AKS Strzegom
4	Konstanty KMIECIK, WSS Winner Wrocław

Winner Judo Cup 07.03.2026 Wrocław MU09-35

Competitors

Competitors: 5

#	Name	Club	1	2	3	4	5	Wins	Pts	Pos
1	Kazimierz BĘDKOWSKI	KS Judo Lisy		½	100	100	0	3	200½	2
2	Aleksander SZURKA	MKS Juvenia Wrocław	0		100	0	0	1	100	4
3	Wojciech PITERA	WSS Winner Wrocław	0	0		0	0	0	0	5
4	KAJETAN WILCZYŃSKI	Pretorian Team	0	100	100		0	2	200	3
5	Karol BUCKI	UKS Gokyo Judo	100	100	100	100		4	400	1

Matches

Match	White		Blue		Result	Time
1	KAJETAN WILCZYŃSKI	4	5	Karol BUCKI	000-100	0:21
2	Kazimierz BĘDKOWSKI	1	2	Aleksander SZURKA	000s1-000s1	2:00
3	Wojciech PITERA	3	4	KAJETAN WILCZYŃSKI	000-100	0:12
4	Kazimierz BĘDKOWSKI	1	5	Karol BUCKI	000-100	0:36
5	Aleksander SZURKA	2	3	Wojciech PITERA	100-000	0:17
6	Kazimierz BĘDKOWSKI	1	4	KAJETAN WILCZYŃSKI	100-000	0:07
7	Wojciech PITERA	3	5	Karol BUCKI	000-100	0:09
8	Aleksander SZURKA	2	4	KAJETAN WILCZYŃSKI	000-100	0:06
9	Kazimierz BĘDKOWSKI	1	3	Wojciech PITERA	100-000	0:34
10	Aleksander SZURKA	2	5	Karol BUCKI	000-100	0:26

Results

Pos	Name
1	Karol BUCKI, UKS Gokyo Judo
2	Kazimierz BĘDKOWSKI, KS Judo Lisy
3	KAJETAN WILCZYŃSKI, Pretorian Team
4	Aleksander SZURKA, MKS Juvenia Wrocław
5	Wojciech PITERA, WSS Winner Wrocław

Winner Judo Cup 07.03.2026 Wroclaw MU09-38

Competitors

Competitors: 3

#	Name	Club	1	2	3	Wins	Pts	Pos
1	Filip RZESZUTEK	MKS Juvenia Wrocław		0	0	0	0	3
2	Jerzy WAŚNIEWSKI	KS MaKo Judo	100		0	1	101	2
3	Serhii PATIUTKO	MDK Fabryczna Wrocław	100	10		2	110	1

Matches

Match	White			Blue	Result	Time
1	Filip RZESZUTEK	1	2	Jerzy WAŚNIEWSKI	000-110	1:33
2	Filip RZESZUTEK	1	3	Serhii PATIUTKO	000-100	1:23
3	Jerzy WAŚNIEWSKI	2	3	Serhii PATIUTKO	001-011	2:00

Results

Pos	Name
1	Serhii PATIUTKO, MDK Fabryczna Wrocław
2	Jerzy WAŚNIEWSKI, KS MaKo Judo
3	Filip RZESZUTEK, MKS Juvenia Wrocław

Winner Judo Cup 07.03.2026 Wroclaw MU09-48

Competitors

Competitors: 1

#	Name	Club	1	Wins	Pts	Pos
1	Tymon MACHYNIA	KS Judo Lisy		0	0	1

Matches

Match	White	Blue	Result	Time
-------	-------	------	--------	------

Results

Pos	Name
1	Tymon MACHYNIA, KS Judo Lisy

Winner Judo Cup 07.03.2026 Wroclaw FU11-24X

Competitors

Competitors: 2

#	Name	Club	1	2	1	2	1	2	Wins	Pts	Pos
1	Rozalia STANIÓW	Judo Tigers		0		100		½	2	101½	1
2	Nina KACZMARCZYK	KS Judo Lisy	10		0		0		1	10	2

Matches

Match	White			Blue	Result	Time
1	Rozalia STANIÓW	1	2	Nina KACZMARCZYK	001-011	2:20
2	Rozalia STANIÓW	1	2	Nina KACZMARCZYK	101-000	0:43
3	Rozalia STANIÓW	1	2	Nina KACZMARCZYK	½-0	2:00

Results

Pos	Name
1	Rozalia STANIÓW, Judo Tigers
2	Nina KACZMARCZYK, KS Judo Lisy

Winner Judo Cup 07.03.2026 Wroclaw FU11-25

Competitors

Competitors: 3

#	Name	Club	1	2	3	Wins	Pts	Pos
1	Kaja MUCHA	KS MaKo Judo		100	100	2	200	1
2	Anita FRĄSZCZAK	KS MaKo Judo	0		10	1	10	2
3	Liliana GRODECKA	WSS Winner Wrocław	0	0		0	0	3

Matches

Match	White			Blue	Result	Time
1	Kaja MUCHA	1	2	Anita FRĄSZCZAK	100-000	0:44
2	Kaja MUCHA	1	3	Liliana GRODECKA	100-000	0:11
3	Anita FRĄSZCZAK	2	3	Liliana GRODECKA	012-000	2:00

Results

Pos	Name
1	Kaja MUCHA, KS MaKo Judo
2	Anita FRĄSZCZAK, KS MaKo Judo
3	Liliana GRODECKA, WSS Winner Wrocław

Winner Judo Cup 07.03.2026 Wrocław FU11-29X

Competitors A

Competitors: 7

#	Name	Club	1	2	3	4	Wins	Pts	Pos
1	NELA ORTYL	Pretorian Team	X			½	1	0½	3
2	Barbara MAŁOTA	MKS Juvenia Wrocław	100	X	100	100	3	300	1
3	Natalia GODLEWSKA	MKS Juvenia Wrocław	100		X	100	2	200	2
4	Ewa KLECZKOWSKA	MDK Fabryczna Wrocław				X	0	0	4

Matches A

Match	White	Blue	Result	Time
1	NELA ORTYL	Barbara MAŁOTA	000-100	0:06
2	Natalia GODLEWSKA	Ewa KLECZKOWSKA	100-000	0:38
4	NELA ORTYL	Natalia GODLEWSKA	000-100	0:30
5	Barbara MAŁOTA	Ewa KLECZKOWSKA	101-000	0:35
7	NELA ORTYL	Ewa KLECZKOWSKA	½-0	2:00
8	Barbara MAŁOTA	Natalia GODLEWSKA	100-000	2:00

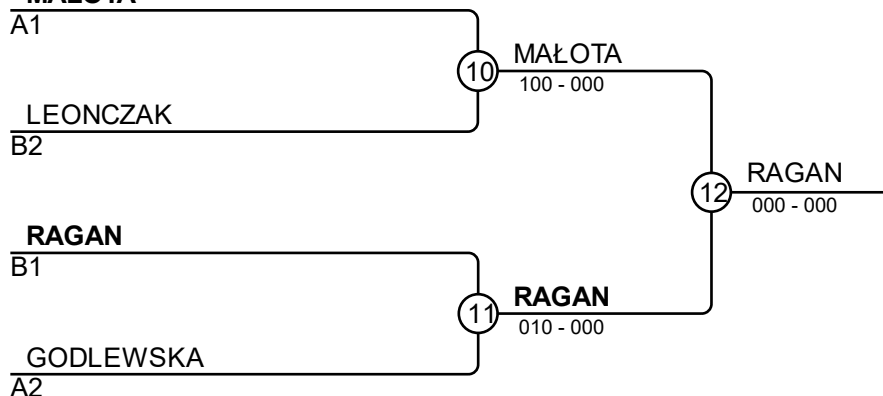
Competitors B

#	Name	Club	5	6	7	Wins	Pts	Pos
5	Sofia FRANCHUK	WSS Winner Wrocław	X			0	0	3
6	Natalia RAGAN	MKS Juvenia Wrocław	100	X	100	2	200	1
7	Alicja LEONCZAK	Judo Mizuka	100		X	1	100	2

Matches A

Match	White	Blue	Result	Time
3	Sofia FRANCHUK	Natalia RAGAN	000-100	0:31
6	Sofia FRANCHUK	Alicja LEONCZAK	000-100	0:15
9	Natalia RAGAN	Alicja LEONCZAK	100-000	0:59

MAŁOTA



Results

Pos	Name
1	Natalia RAGAN, MKS Juvenia Wrocław
2	Barbara MAŁOTA, MKS Juvenia Wrocław
3	Alicja LEONCZAK, Judo Mizuka
3	Natalia GODLEWSKA, MKS Juvenia Wrocław

Winner Judo Cup 07.03.2026 Wroclaw FU11-31

Competitors A

Competitors: 6

#	Name	Club	1	2	3	Wins	Pts	Pos
1	Zuzanna GRYDZ	MKS Juvenia Wroclaw	X			0	0	3
2	Alicja ZELMOZER	KS AZS AWF Wroclaw	100	X	100	2	200	1
3	Hanna HURKAŁA	KS Judo Lisy	100		X	1	100	2

Matches A

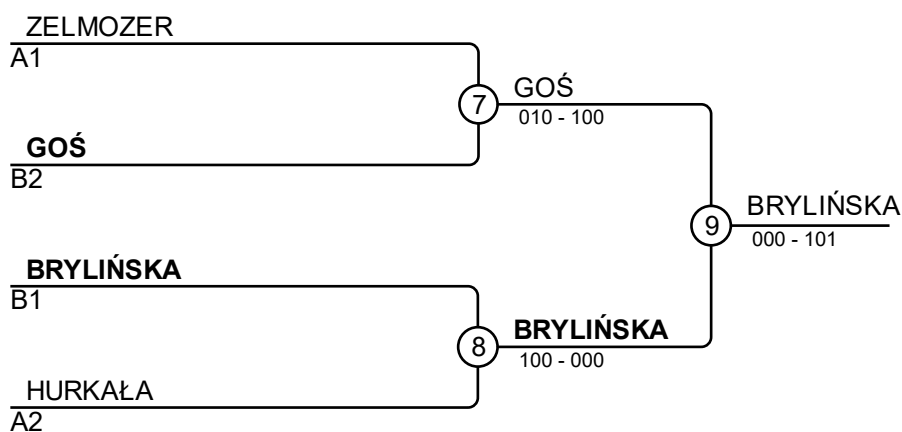
Match	White	Blue	Result	Time
1	Zuzanna GRYDZ 1 2	Alicja ZELMOZER	000-110	0:16
3	Zuzanna GRYDZ 1 3	Hanna HURKAŁA	000-100	0:48
5	Alicja ZELMOZER 2 3	Hanna HURKAŁA	101-000	0:51

Competitors B

#	Name	Club	4	5	6	Wins	Pts	Pos
4	Maria KRAWCZYK	WSS Winner Wroclaw	X			0	1	3
5	Lena GOŚ	MKS Juvenia Wroclaw	10	X		1	10	2
6	Jagoda BRYLIŃSKA	MKS Juvenia Wroclaw	100	100	X	2	200	1

Matches A

Match	White	Blue	Result	Time
2	Maria KRAWCZYK 4 5	Lena GOŚ	001-013	2:00
4	Maria KRAWCZYK 4 6	Jagoda BRYLIŃSKA	000-100	1:17
6	Lena GOŚ 5 6	Jagoda BRYLIŃSKA	000-112	1:45



Results

Pos	Name
1	Jagoda BRYLIŃSKA, MKS Juvenia Wroclaw
2	Lena GOŚ, MKS Juvenia Wroclaw
3	Alicja ZELMOZER, KS AZS AWF Wroclaw
3	Hanna HURKAŁA, KS Judo Lisy

Winner Judo Cup 07.03.2026 Wrocław FU11-31X

Competitors A

Competitors: 8

#	Name	Club	1	2	3	4	Wins	Pts	Pos
1	Emilia PUKALSKA	KS Judo Lisy	X	100	100		2	200	2
2	Anna TRUSZ	Judo Mizuka		X	1		1	1	3
3	Maja LIPIŃSKA	KS AZS AWF Wrocław			X		0	0	4
4	JULIA PISULA	Pretorian Team	100	100	100	X	3	300	1

Matches A

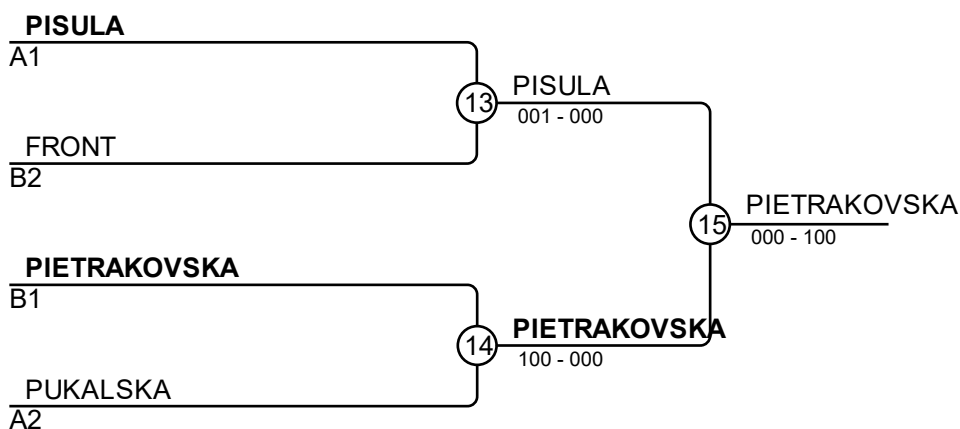
Match	White	Blue	Result	Time
1	Emilia PUKALSKA 1	Anna TRUSZ 2	100-000	0:50
3	Maja LIPIŃSKA 3	JULIA PISULA 4	000-101	0:42
5	Emilia PUKALSKA 1	Maja LIPIŃSKA 3	100-000s1	1:24
7	Anna TRUSZ 2	JULIA PISULA 4	000-101	0:42
9	Emilia PUKALSKA 1	JULIA PISULA 4	000-101	1:01
11	Anna TRUSZ 2	Maja LIPIŃSKA 3	002-000	2:00

Competitors B

#	Name	Club	5	6	7	8	Wins	Pts	Pos
5	Julia LUTKIEWICZ	Judo Tigers	X				0	0	4
6	EVA PIETRAKOVSKA	Pretorian Team	100	X	100	10	3	210	1
7	Nela ZDUŃ	MKS Juvenia Wrocław	100		X		1	100	3
8	Milena FRONT	KS Judo Lisy	100		100	X	2	200	2

Matches A

Match	White	Blue	Result	Time
2	Julia LUTKIEWICZ 5	EVA PIETRAKOVSKA 6	000-100	1:49
4	Nela ZDUŃ 7	Milena FRONT 8	000-110	0:44
6	Julia LUTKIEWICZ 5	Nela ZDUŃ 7	000-100	0:00
8	EVA PIETRAKOVSKA 6	Milena FRONT 8	010s1-000	2:00
10	Julia LUTKIEWICZ 5	Milena FRONT 8	000-100	0:00
12	EVA PIETRAKOVSKA 6	Nela ZDUŃ 7	101-000	1:22



Results

Pos	Name
1	EVA PIETRAKOVSKA, Pretorian Team
2	JULIA PISULA, Pretorian Team
3	Milena FRONT, KS Judo Lisy
3	Emilia PUKALSKA, KS Judo Lisy

Winner Judo Cup 07.03.2026 Wrocław FU11-35

Competitors

Competitors: 5

#	Name	Club	1	2	3	4	5	Wins	Pts	Pos
1	Natalia TOMCZAK	WSS Winner Wrocław		10	0	0	0	1	10	4
2	Hanna JUNKA	KS Koala Sports	0		0	0	0	0	0	5
3	Helena KRAWIEC	Judo Tigers	100	100		10	10	4	220	1
4	Kira SAHINA	KS Triumphator Naratów	100	100	0		100	3	301	2
5	Karolina KRAWCZYK	MDK Fabryczna Wrocław	100	100	0	0		2	201	3

Matches

Match	White	Blue	Result	Time
1	Kira SAHINA	Karolina KRAWCZYK	101-000	0:27
2	Natalia TOMCZAK	Hanna JUNKA	011-000s1	2:00
3	Helena KRAWIEC	Kira SAHINA	010-002	2:00
4	Natalia TOMCZAK	Karolina KRAWCZYK	000-101	1:52
5	Hanna JUNKA	Helena KRAWIEC	000-100	0:08
6	Natalia TOMCZAK	Kira SAHINA	000-100	0:31
7	Helena KRAWIEC	Karolina KRAWCZYK	010-001	2:00
8	Hanna JUNKA	Kira SAHINA	000-110	1:06
9	Natalia TOMCZAK	Helena KRAWIEC	000-102	1:00
10	Hanna JUNKA	Karolina KRAWCZYK	000-100	0:37

Results

Pos	Name
1	Helena KRAWIEC, Judo Tigers
2	Kira SAHINA, KS Triumphator Naratów
3	Karolina KRAWCZYK, MDK Fabryczna Wrocław
4	Natalia TOMCZAK, WSS Winner Wrocław
5	Hanna JUNKA, KS Koala Sports

Winner Judo Cup 07.03.2026 Wroclaw FU11-35X

Competitors A

Competitors: 6

#	Name	Club	1	2	3	Wins	Pts	Pos
1	LIDIA BAKULIŃSKA	Pretorian Team	X			0	0	3
2	Diana LAHOMYNA	KS Judo Lisy	100	X		1	100	2
3	Aleksandra GREDCZYSZYN	UKS Gokyo Judo	100	100	X	2	200	1

Matches A

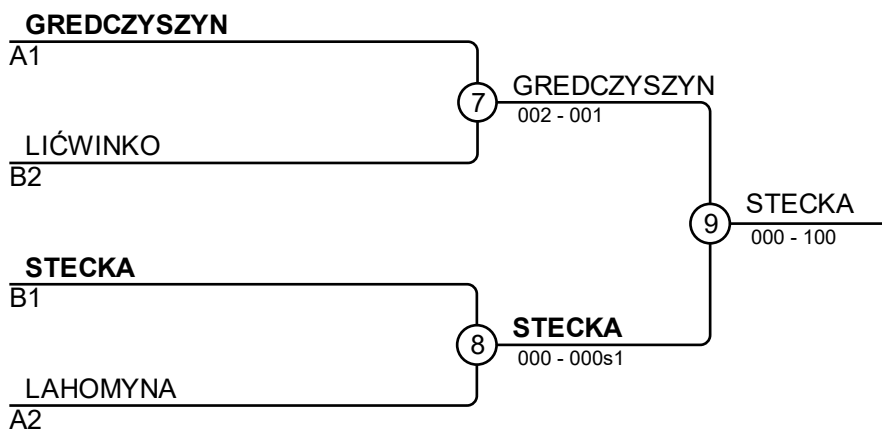
Match	White	Blue	Result	Time
1	LIDIA BAKULIŃSKA 1	Diana LAHOMYNA 2	000s1-101	1:27
3	LIDIA BAKULIŃSKA 1	Aleksandra GREDCZYSZYN 3	000-101	1:41
5	Diana LAHOMYNA 2	Aleksandra GREDCZYSZYN 3	000-100	1:42

Competitors B

#	Name	Club	4	5	6	Wins	Pts	Pos
4	Nikol YESIEVA	KS Judo Lisy	X			0	1	3
5	Alicja LIĆWINKO	UKS JUDO KING	1	X		1	1	2
6	Nela STECKA	Pretorian Team	100	100	X	2	200	1

Matches A

Match	White	Blue	Result	Time
2	Nikol YESIEVA 4	Alicja LIĆWINKO 5	002-004	2:00
4	Nikol YESIEVA 4	Nela STECKA 6	000s1-100	1:52
6	Alicja LIĆWINKO 5	Nela STECKA 6	000-101	0:34



Results

Pos	Name
1	Nela STECKA, Pretorian Team
2	Aleksandra GREDCZYSZYN, UKS Gokyo Judo
3	Alicja LIĆWINKO, UKS JUDO KING
3	Diana LAHOMYNA, KS Judo Lisy

Winner Judo Cup 07.03.2026 Wrocław FU11-39X

Competitors A

Competitors: 8

#	Name	Club	1	2	3	4	Wins	Pts	Pos
1	Alicja SAWICKA	Pretorian Team	X				0	0	4
2	Emilia PARAKHOUSKA	MKS Juvenia Wrocław	100	X	100	100	3	300	1
3	Blanka MAJEWSKA	KS Triumphator Naratów	100		X	100	2	200	2
4	Hanna BOSACKA	AKS Strzegom	100			X	1	100	3

Matches A

Match	White	Blue	Result	Time
1	Alicja SAWICKA	Emilia PARAKHOUSKA	000-101	0:45
3	Blanka MAJEWSKA	Hanna BOSACKA	100-000	0:47
5	Alicja SAWICKA	Blanka MAJEWSKA	000-100	1:01
7	Emilia PARAKHOUSKA	Hanna BOSACKA	100-000	0:11
9	Alicja SAWICKA	Hanna BOSACKA	000-100	0:00
11	Emilia PARAKHOUSKA	Blanka MAJEWSKA	100-000	0:20

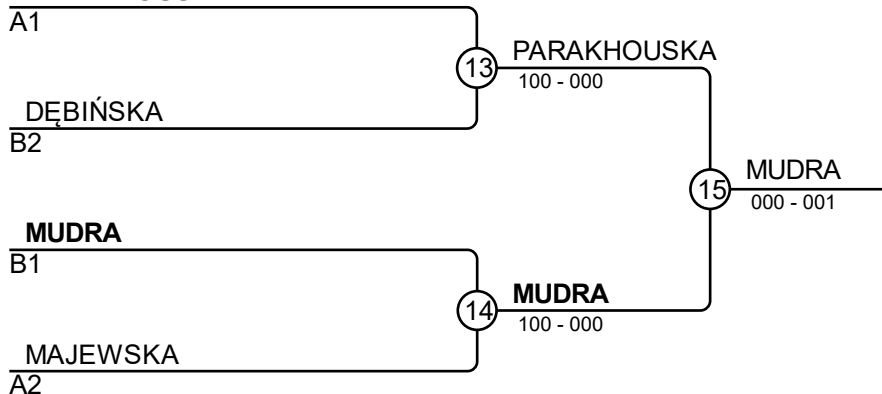
Competitors B

#	Name	Club	5	6	7	8	Wins	Pts	Pos
5	Angelika MUDRA	Judo Mizuka	X	100	100	100	3	300	1
6	Zuzanna GÓRALSKA	KS Judo Lisy		X	100		1	100	3
7	JULIA CISAR	Pretorian Team			X		0	0	4
8	Michalina DĘBIŃSKA	Judo Tigers		1	½	X	2	1½	2

Matches A

Match	White	Blue	Result	Time
2	Angelika MUDRA	Zuzanna GÓRALSKA	101-000	0:43
4	JULIA CISAR	Michalina DĘBIŃSKA	0-½	2:00
6	Angelika MUDRA	JULIA CISAR	100-000	0:47
8	Zuzanna GÓRALSKA	Michalina DĘBIŃSKA	000-001	2:00
10	Angelika MUDRA	Michalina DĘBIŃSKA	100-000	1:18
12	Zuzanna GÓRALSKA	JULIA CISAR	100-000	0:24

PARAKHOUSKA



Results

Pos	Name
1	Angelika MUDRA, Judo Mizuka
2	Emilia PARAKHOUSKA, MKS Juvenia Wrocław
3	Michalina DĘBIŃSKA, Judo Tigers
3	Blanka MAJEWSKA, KS Triumphator Naratów

Winner Judo Cup 07.03.2026 Wrocław FU11-43

Competitors

Competitors: 5

#	Name	Club	1	2	3	4	5	Wins	Pts	Pos
1	Łucja SALIŃSKA	KS MaKo Judo		0	0	0	1	1	1	5
2	Veronika TRETACHENKO	Judo Mizuka	100		0	1	100	3	201	2
3	Laura KOTLARSKA	MKS Juvenia Wrocław	1	10		½	100	4	111½	1
4	Monika MARUSZEWSKA	WSS Winner Wrocław	1	0	0		0	1	1	4
5	Varvara HARAHLIAD	WSS Winner Wrocław	0	0	0	1		1	2	3

Matches

Match	White		Blue		Result	Time
1	Monika MARUSZEWSKA	4	5	Varvara HARAHLIAD	000-001	2:00
2	Łucja SALIŃSKA	1	2	Veronika TRETACHENKO	000-100	0:48
3	Laura KOTLARSKA	3	4	Monika MARUSZEWSKA	½-0	2:00
4	Łucja SALIŃSKA	1	5	Varvara HARAHLIAD	002-001	2:00
5	Veronika TRETACHENKO	2	3	Laura KOTLARSKA	000-011	2:00
6	Łucja SALIŃSKA	1	4	Monika MARUSZEWSKA	000-001	2:00
7	Laura KOTLARSKA	3	5	Varvara HARAHLIAD	101-000	1:49
8	Veronika TRETACHENKO	2	4	Monika MARUSZEWSKA	001s1-000	2:00
9	Łucja SALIŃSKA	1	3	Laura KOTLARSKA	000-003	2:00
10	Veronika TRETACHENKO	2	5	Varvara HARAHLIAD	100-000	0:22

Results

Pos	Name
1	Laura KOTLARSKA, MKS Juvenia Wrocław
2	Veronika TRETACHENKO, Judo Mizuka
3	Varvara HARAHLIAD, WSS Winner Wrocław
4	Monika MARUSZEWSKA, WSS Winner Wrocław
5	Łucja SALIŃSKA, KS MaKo Judo

Winner Judo Cup 07.03.2026 Wroclaw FU11-45X

Competitors

Competitors: 3

#	Name	Club	1	2	3	Wins	Pts	Pos
1	WERONIKA LANGER	Pretorian Team		100	100	2	200	1
2	OLIWIA DUDEK	Pretorian Team	0		0	0	0	3
3	Jagoda WDOWICKA	KS Triumphator Naratów	0	100		1	100	2

Matches

Match	White			Blue	Result	Time
1	WERONIKA LANGER	1	2	OLIWIA DUDEK	100-000	0:19
2	WERONIKA LANGER	1	3	Jagoda WDOWICKA	102-000	0:38
3	OLIWIA DUDEK	2	3	Jagoda WDOWICKA	000-100	0:08

Results

Pos	Name
1	WERONIKA LANGER, Pretorian Team
2	Jagoda WDOWICKA, KS Triumphator Naratów
3	OLIWIA DUDEK, Pretorian Team

Winner Judo Cup 07.03.2026 Wrocław FU11-50

Competitors

Competitors: 5

#	Name	Club	1	2	3	4	5	Wins	Pts	Pos
1	Natalia GRZYWNIAK	MDK Fabryczna Wrocław		0	100	100	100	3	300	2
2	Patrycja DANIELAK	UKS Głogowski KJ	100		100	100	100	4	400	1
3	Zuzanna KWARCIŃSKA	KS Koala Sports	0	0		0	0	0	0	5
4	Julia SZWAJ	WSS Winner Wrocław	0	0	100		100	2	200	3
5	Kornelia MIKOŁAJEK	WSS Winner Wrocław	0	0	10	0		1	10	4

Matches

Match	White	Blue	Result	Time
1	Julia SZWAJ	Kornelia MIKOŁAJEK	100-000	0:45
2	Natalia GRZYWNIAK	Patrycja DANIELAK	000-100	1:41
3	Zuzanna KWARCIŃSKA	Julia SZWAJ	000-100	0:08
4	Natalia GRZYWNIAK	Kornelia MIKOŁAJEK	100-000	0:09
5	Patrycja DANIELAK	Zuzanna KWARCIŃSKA	100-000	0:10
6	Natalia GRZYWNIAK	Julia SZWAJ	101-000	0:44
7	Zuzanna KWARCIŃSKA	Kornelia MIKOŁAJEK	000-012	2:00
8	Patrycja DANIELAK	Julia SZWAJ	101-000	1:23
9	Natalia GRZYWNIAK	Zuzanna KWARCIŃSKA	100-000	0:13
10	Patrycja DANIELAK	Kornelia MIKOŁAJEK	100-000	0:06

Results

Pos	Name
1	Patrycja DANIELAK, UKS Głogowski KJ
2	Natalia GRZYWNIAK, MDK Fabryczna Wrocław
3	Julia SZWAJ, WSS Winner Wrocław
4	Kornelia MIKOŁAJEK, WSS Winner Wrocław
5	Zuzanna KWARCIŃSKA, KS Koala Sports

Winner Judo Cup 07.03.2026 Wrocław FU11-57X

Competitors

Competitors: 3

#	Name	Club	1	2	3	Wins	Pts	Pos
1	MAŁGORZATA BEDNAREK	KS AZS AWF Katowice		0	0	0	0	3
2	Nadia PRYBA-HADAŚ	MDK Fabryczna Wrocław	100		1	2	101	1
3	Maja SKROBIŚ	MKS Juvenia Wrocław	½	0		1	0½	2

Matches

Match	White		Blue		Result	Time
1	MAŁGORZATA BEDNAREK	1 2	Nadia PRYBA-HADAŚ		000-100	1:00
2	MAŁGORZATA BEDNAREK	1 3	Maja SKROBIŚ		0-½	2:00
3	Nadia PRYBA-HADAŚ	2 3	Maja SKROBIŚ		002-000	2:00

Results

Pos	Name
1	Nadia PRYBA-HADAŚ, MDK Fabryczna Wrocław
2	Maja SKROBIŚ, MKS Juvenia Wrocław
3	MAŁGORZATA BEDNAREK, KS AZS AWF Katowice

Winner Judo Cup 07.03.2026 Wrocław MU11-24

Competitors A

Competitors: 8

#	Name	Club	1	2	3	4	Wins	Pts	Pos
1	Franciszek CISOWSKI	MDK Fabryczna Wrocław	X				0	0	4
2	Filip LEŚKIEWICZ	KS Triumphator Naratów	100	X			1	100	3
3	Maksim MANIKEVICH	WSS Winner Wrocław	10	100	X	100	3	210	1
4	Aleksander WIĄCEK	Judo Tigers	100	100		X	2	200	2

Matches A

Match	White	Blue	Result	Time
1	Franciszek CISOWSKI 1 2	Filip LEŚKIEWICZ	000-100	1:49
3	Maksim MANIKEVICH 3 4	Aleksander WIĄCEK	100-000	0:40
5	Franciszek CISOWSKI 1 3	Maksim MANIKEVICH	000-011	2:00
7	Filip LEŚKIEWICZ 2 4	Aleksander WIĄCEK	000-100	1:06
9	Franciszek CISOWSKI 1 4	Aleksander WIĄCEK	000-100	0:19
11	Filip LEŚKIEWICZ 2 3	Maksim MANIKEVICH	000-100	1:20

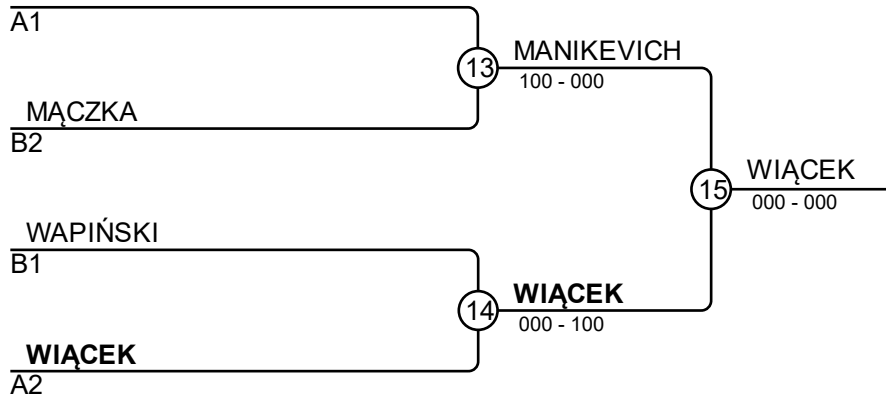
Competitors B

#	Name	Club	5	6	7	8	Wins	Pts	Pos
5	Witold WAPIŃSKI	Judo Tigers	X	100	100	100	3	300	1
6	JAROSLAW KHROMEI	Pretorian Team		X			0	0	4
7	Bartosz MAĆZKA	WSS Winner Wrocław		½	X	10	2	10½	2
8	William KOPEĆ	Judo Tigers		100		X	1	102	3

Matches A

Match	White	Blue	Result	Time
2	Witold WAPIŃSKI 5 6	JAROSLAW KHROMEI	101-000	1:19
4	Bartosz MAĆZKA 7 8	William KOPEĆ	010-001	2:00
6	Witold WAPIŃSKI 5 7	Bartosz MAĆZKA	101-000	0:56
8	JAROSLAW KHROMEI 6 8	William KOPEĆ	000-100	0:27
10	Witold WAPIŃSKI 5 8	William KOPEĆ	100-001	0:25
12	JAROSLAW KHROMEI 6 7	Bartosz MAĆZKA	0-½	2:00

MANIKEVICH



Results

Pos	Name
1	Aleksander WIĄCEK, Judo Tigers
2	Maksim MANIKEVICH, WSS Winner Wrocław
3	Bartosz MAĆZKA, WSS Winner Wrocław
3	Witold WAPIŃSKI, Judo Tigers

Winner Judo Cup 07.03.2026 Wrocław MU11-25

Competitors A

Competitors: 6

#	Name	Club	1	2	3	Wins	Pts	Pos
1	Ignacy ZAKRZYŃSKI	WSS Winner Wrocław	X		½	1	1½	2
2	Igor PIĄTEK	KS MaKo Judo	100	X		1	100	1
3	Piotr TYBURCZY	MDK Fabryczna Wrocław		1	X	1	1	3

Matches A

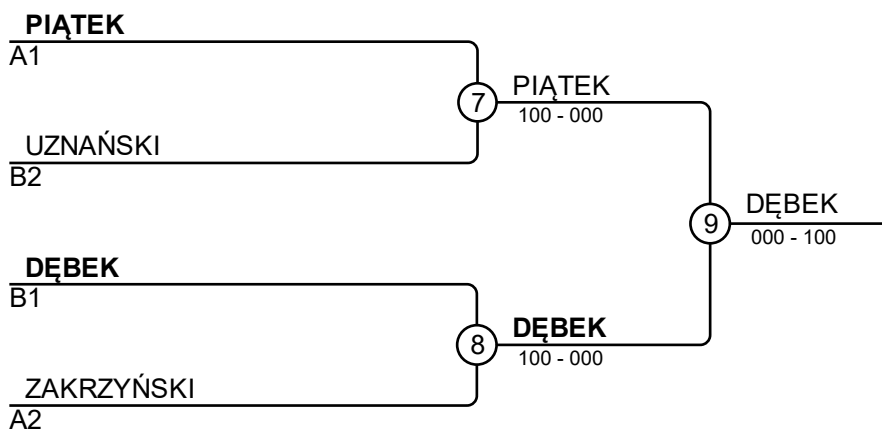
Match	White	Blue	Result	Time
1	Ignacy ZAKRZYŃSKI 1 2	Igor PIĄTEK	001-101	1:34
3	Ignacy ZAKRZYŃSKI 1 3	Piotr TYBURCZY	½-0	2:00
5	Igor PIĄTEK 2 3	Piotr TYBURCZY	000-001	2:00

Competitors B

#	Name	Club	4	5	6	Wins	Pts	Pos
4	Ivan SECHENOV	WSS Winner Wrocław	X			0	0	3
5	Ksawery UZNAŃSKI	Judo Tigers	100	X		1	100	2
6	Szymon DĘBEK	WSS Winner Wrocław	100	100	X	2	200	1

Matches A

Match	White	Blue	Result	Time
2	Ivan SECHENOV 4 5	Ksawery UZNAŃSKI	000-100	0:48
4	Ivan SECHENOV 4 6	Szymon DĘBEK	000-100	0:19
6	Ksawery UZNAŃSKI 5 6	Szymon DĘBEK	000-100	0:12



Results

Pos	Name
1	Szymon DĘBEK, WSS Winner Wrocław
2	Igor PIĄTEK, KS MaKo Judo
3	Ksawery UZNAŃSKI, Judo Tigers
3	Ignacy ZAKRZYŃSKI, WSS Winner Wrocław

Winner Judo Cup 07.03.2026 Wrocław MU11-25X

Competitors A

Competitors: 8

#	Name	Club	1	2	3	4	Wins	Pts	Pos
1	Antoni NIEDZIELSKI	KS Judo Lisy	X	100	100	100	3	300	1
2	MIECHAŁ RZEPA	Pretorian Team		X			0	0	4
3	Maciej ŻYŁA	WSS Winner Wrocław		100	X	100	2	200	2
4	Tymoteusz KOŁODZIEJ	UKS JUDO KING		100		X	1	110	3

Matches A

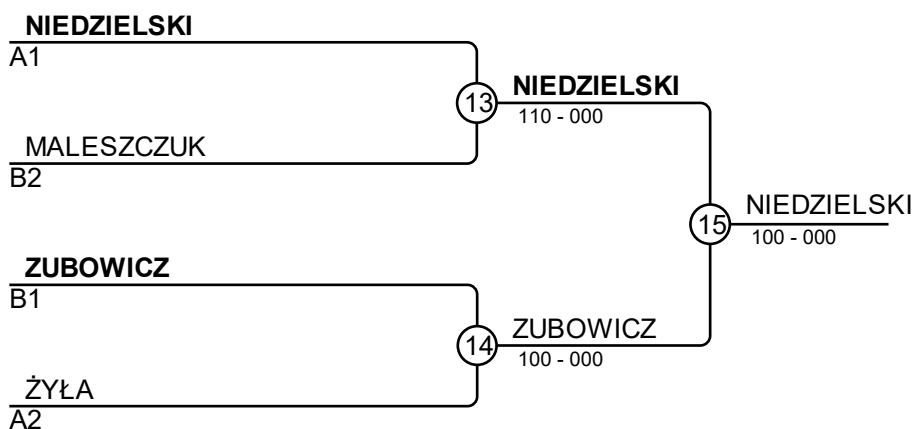
Match	White	Blue	Result	Time
1	Antoni NIEDZIELSKI	1 2 MIECHAŁ RZEPA	100-000	0:23
3	Maciej ŻYŁA	3 4 Tymoteusz KOŁODZIEJ	100-010	0:51
5	Antoni NIEDZIELSKI	1 3 Maciej ŻYŁA	100-000	0:12
7	MIECHAŁ RZEPA	2 4 Tymoteusz KOŁODZIEJ	000-100	0:16
9	Antoni NIEDZIELSKI	1 4 Tymoteusz KOŁODZIEJ	110-000	0:17
11	MIECHAŁ RZEPA	2 3 Maciej ŻYŁA	000-100	1:14

Competitors B

#	Name	Club	5	6	7	8	Wins	Pts	Pos
5	Igor MALESZCZUK	KS Judo Lisy	X	10		100	2	111	2
6	Aleksander MAGIER	WSS Winner Wrocław		X			0	0	4
7	Teodor ZUBOWICZ	Altius	100	100	X	100	3	300	1
8	SZYMON STAWCZYK	Pretorian Team		10		X	1	10	3

Matches A

Match	White	Blue	Result	Time
2	Igor MALESZCZUK	5 6 Aleksander MAGIER	010-000	2:00
4	Teodor ZUBOWICZ	7 8 SZYMON STAWCZYK	100-000	0:09
6	Igor MALESZCZUK	5 7 Teodor ZUBOWICZ	001-100	1:24
8	Aleksander MAGIER	6 8 SZYMON STAWCZYK	000-011	2:00
10	Igor MALESZCZUK	5 8 SZYMON STAWCZYK	100s1-000	1:41
12	Aleksander MAGIER	6 7 Teodor ZUBOWICZ	000-100	0:43



Results

Pos	Name
1	Antoni NIEDZIELSKI, KS Judo Lisy
2	Teodor ZUBOWICZ, Altius
3	Igor MALESZCZUK, KS Judo Lisy
3	Maciej ŻYŁA, WSS Winner Wrocław

Winner Judo Cup 07.03.2026 Wrocław MU11-26

Competitors A

Competitors: 6

#	Name	Club	1	2	3	Wins	Pts	Pos
1	Antoni GAZDA	KS AZS AWF Wrocław	X			0	0	3
2	Filip TESKA	WSS Winner Wrocław	100	X	100	2	200	1
3	Aleksander STECKO	WSS Winner Wrocław	10		X	1	10	2

Matches A

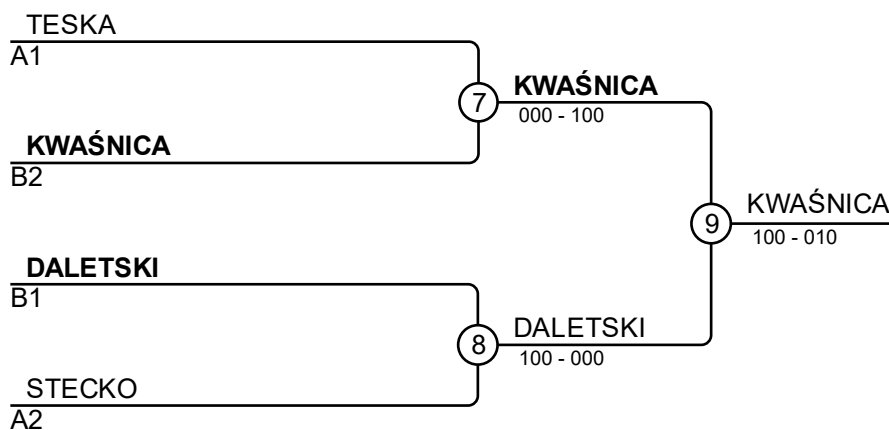
Match	White	Blue	Result	Time
1	Antoni GAZDA	1 2 Filip TESKA	000-100	0:29
3	Antoni GAZDA	1 3 Aleksander STECKO	000-011	2:00
5	Filip TESKA	2 3 Aleksander STECKO	100-000	0:40

Competitors B

#	Name	Club	4	5	6	Wins	Pts	Pos
4	Artem SAPRONOV	WSS Winner Wrocław	X			0	0	3
5	Klim DALETSKI	Pretorian Team	100	X	100	2	200	1
6	Krzysztof KWAŚNICA	MKS Juvenia Wrocław	100		X	1	110	2

Matches A

Match	White	Blue	Result	Time
2	Artem SAPRONOV	4 5 Klim DALETSKI	000-100	0:22
4	Artem SAPRONOV	4 6 Krzysztof KWAŚNICA	000-100	1:05
6	Klim DALETSKI	5 6 Krzysztof KWAŚNICA	100-010	1:02



Results

Pos	Name
1	Krzysztof KWAŚNICA, MKS Juvenia Wrocław
2	Klim DALETSKI, Pretorian Team
3	Filip TESKA, WSS Winner Wrocław
3	Aleksander STECKO, WSS Winner Wrocław

Winner Judo Cup 07.03.2026 Wrocław MU11-27

Competitors A

Competitors: 6

#	Name	Club	1	2	3	Wins	Pts	Pos
1	Hubert SAKOWICZ	WSS Winner Wrocław	X			0	0	3
2	Olaf DANAJ	MKS Juvenia Wrocław	100	X		1	100	2
3	Jan SZYMANIK	UKS Głogowski KJ	100	100	X	2	200	1

Matches A

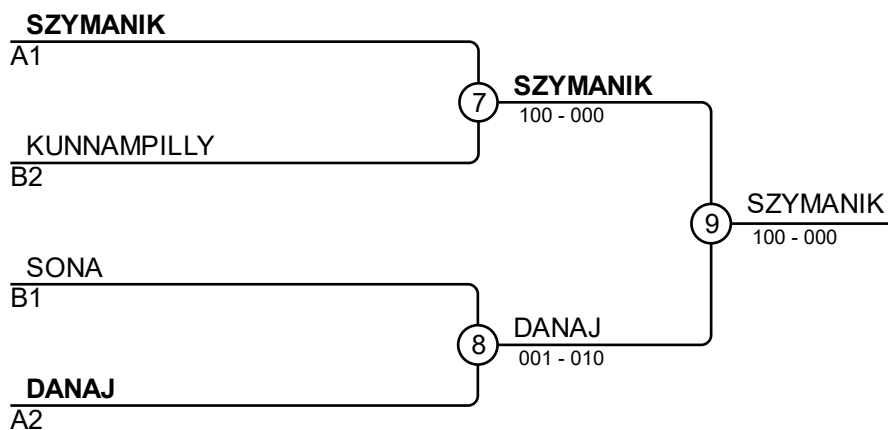
Match	White	Blue	Result	Time
1	Hubert SAKOWICZ	Olaf DANAJ	000-100	1:06
3	Hubert SAKOWICZ	Jan SZYMANIK	000-100	0:04
5	Olaf DANAJ	Jan SZYMANIK	000-100	0:11

Competitors B

#	Name	Club	4	5	6	Wins	Pts	Pos
4	Eric SONA	WSS Winner Wrocław	X	100	½	2	100½	1
5	Virat KUNNAMPILLY	KS Judo Lisy		X	1	1	1	2
6	Mateusz SIEWIERA	Samuraj			X	0	0	3

Matches A

Match	White	Blue	Result	Time
2	Eric SONA	Virat KUNNAMPILLY	110-000	1:07
4	Eric SONA	Mateusz SIEWIERA	½-0	2:00
6	Virat KUNNAMPILLY	Mateusz SIEWIERA	003-000	2:00



Results

Pos	Name
1	Jan SZYMANIK, UKS Głogowski KJ
2	Olaf DANAJ, MKS Juvenia Wrocław
3	Virat KUNNAMPILLY, KS Judo Lisy
3	Eric SONA, WSS Winner Wrocław

Winner Judo Cup 07.03.2026 Wrocław MU11-27X

Competitors A

Competitors: 8

#	Name	Club	1	2	3	4	Wins	Pts	Pos
1	Oleksii SHPOTA	WSS Winner Wrocław	X				0	0	4
2	MYKHAILO HAVRYLOV	Pretorian Team	100	X	100		2	200	2
3	Kajetan MARTYNIAK	MDK Fabryczna Wrocław	100		X		1	100	3
4	Kajetan KAMIŃSKI	KS Judo Lisy	100	100	100	X	3	300	1

Matches A

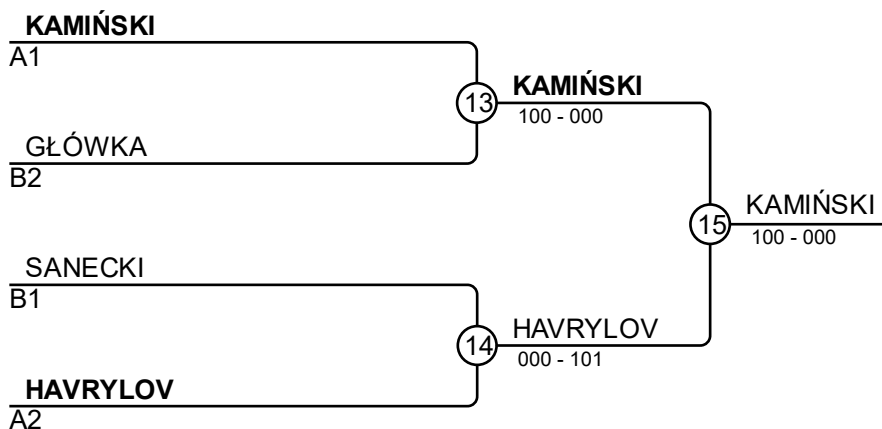
Match	White	Blue	Result	Time
1	Oleksii SHPOTA	1 2 MYKHAILO HAVRYLOV	000-100	0:31
3	Kajetan MARTYNIAK	3 4 Kajetan KAMIŃSKI	000-100	0:11
5	Oleksii SHPOTA	1 3 Kajetan MARTYNIAK	000-100	2:00
7	MYKHAILO HAVRYLOV	2 4 Kajetan KAMIŃSKI	000-101	0:40
9	Oleksii SHPOTA	1 4 Kajetan KAMIŃSKI	000-100	0:03
11	MYKHAILO HAVRYLOV	2 3 Kajetan MARTYNIAK	100-000	1:03

Competitors B

#	Name	Club	5	6	7	8	Wins	Pts	Pos
5	Grzegorz GŁÓWKA	WSS Winner Wrocław	X	10	100		2	111	2
6	Stanisław JODKO-KARCIARZ	WSS Winner Wrocław		X	100		1	100	3
7	Grzegorz TOMCZAK	Judo Tigers			X		0	0	4
8	Konstanty SANECKI	UKS JUDO KING	10	100	10	X	3	120	1

Matches A

Match	White	Blue	Result	Time
2	Grzegorz GŁÓWKA	5 6 Stanisław JODKO-KARCIARZ	010-000	2:00
4	Grzegorz TOMCZAK	7 8 Konstanty SANECKI	000-010	0:24
6	Grzegorz GŁÓWKA	5 7 Grzegorz TOMCZAK	100-000	0:00
8	Stanisław JODKO-KARCIARZ	6 8 Konstanty SANECKI	000-100	0:08
10	Grzegorz GŁÓWKA	5 8 Konstanty SANECKI	001-010	2:00
12	Stanisław JODKO-KARCIARZ	6 7 Grzegorz TOMCZAK	100-000	0:00



Results

Pos	Name
1	Kajetan KAMIŃSKI, KS Judo Lisy
2	MYKHAILO HAVRYLOV, Pretorian Team
3	Grzegorz GŁÓWKA, WSS Winner Wrocław
3	Konstanty SANECKI, UKS JUDO KING

Winner Judo Cup 07.03.2026 Wrocław MU11-28

Competitors A

Competitors: 8

#	Name	Club	1	2	3	4	Wins	Pts	Pos
1	Gustaw ZAJĄC	WSS Winner Wrocław	X		10	½	2	20½	2
2	Antoni KMIEĆ	WSS Winner Wrocław	100	X	100	100	3	300	1
3	Antoni FRYDEL	Judo Mizuka			X		0	0	4
4	Dawid BARTNIK	MDK Fabryczna Wrocław			10	X	1	10	3

Matches A

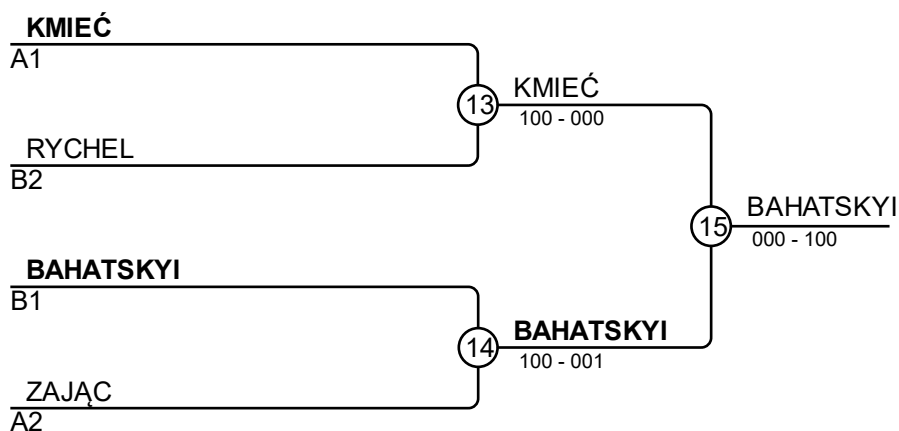
Match	White	Blue	Result	Time
1	Gustaw ZAJĄC	1 2 Antoni KMIEĆ	010-101	1:06
3	Antoni FRYDEL	3 4 Dawid BARTNIK	000-010	2:00
5	Gustaw ZAJĄC	1 3 Antoni FRYDEL	010-000	2:00
7	Antoni KMIEĆ	2 4 Dawid BARTNIK	100-000	0:05
9	Gustaw ZAJĄC	1 4 Dawid BARTNIK	½-0	2:00
11	Antoni KMIEĆ	2 3 Antoni FRYDEL	100-000	0:06

Competitors B

#	Name	Club	5	6	7	8	Wins	Pts	Pos
5	Antoni PIOTROWSKI	WSS Winner Wrocław	X				0	0	4
6	Szymon RYCHEL	Judo Tigers	100	X	100		2	200	2
7	Artem SKLIAR	WSS Winner Wrocław	½		X		1	0½	3
8	Yarek BAHATSKYI	WSS Winner Wrocław	100	100	100	X	3	300	1

Matches A

Match	White	Blue	Result	Time
2	Antoni PIOTROWSKI	5 6 Szymon RYCHEL	000-101	1:44
4	Artem SKLIAR	7 8 Yarek BAHATSKYI	000-100	0:05
6	Antoni PIOTROWSKI	5 7 Artem SKLIAR	0-½	2:00
8	Szymon RYCHEL	6 8 Yarek BAHATSKYI	000-100	0:16
10	Antoni PIOTROWSKI	5 8 Yarek BAHATSKYI	000-100	0:10
12	Szymon RYCHEL	6 7 Artem SKLIAR	100-000	0:11



Results

Pos	Name
1	Yarek BAHATSKYI, WSS Winner Wrocław
2	Antoni KMIEĆ, WSS Winner Wrocław
3	Szymon RYCHEL, Judo Tigers
3	Gustaw ZAJĄC, WSS Winner Wrocław

Winner Judo Cup 07.03.2026 Wrocław MU11-29A

Competitors A

Competitors: 6

#	Name	Club	1	2	3	Wins	Pts	Pos
1	Szymon NABIAŁEK	AKS Strzegom	X	100	100	2	200	1
2	Michał ŚWIERCZYŃSKI	MDK Fabryczna Wrocław		X		0	1	3
3	Przemysław ŚNIEŻAWSKI	MKS Juvenia Wrocław		½	X	1	0½	2

Matches A

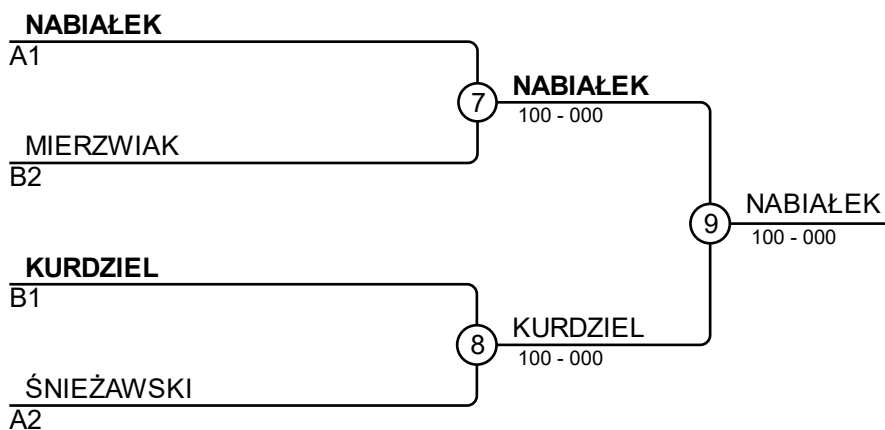
Match	White	Blue	Result	Time
1	Szymon NABIAŁEK 1	Michał ŚWIERCZYŃSKI 2	100-000	0:26
3	Szymon NABIAŁEK 1	Przemysław ŚNIEŻAWSKI 3	100-000	0:33
5	Michał ŚWIERCZYŃSKI 2	Przemysław ŚNIEŻAWSKI 3	001-001	3:00

Competitors B

#	Name	Club	4	5	6	Wins	Pts	Pos
4	Kacper DUBIAK	MDK Fabryczna Wrocław	X			0	0	3
5	Aleksander MIERZWIAK	Altius	1	X		1	1	2
6	Jan KURDZIEL	Judo Mizuka	100	100	X	2	200	1

Matches A

Match	White	Blue	Result	Time
2	Kacper DUBIAK 4	Aleksander MIERZWIAK 5	000s1-001	2:00
4	Kacper DUBIAK 4	Jan KURDZIEL 6	000-100	0:26
6	Aleksander MIERZWIAK 5	Jan KURDZIEL 6	000-100	0:39



Results

Pos	Name
1	Szymon NABIAŁEK, AKS Strzegom
2	Jan KURDZIEL, Judo Mizuka
3	Aleksander MIERZWIAK, Altius
3	Przemysław ŚNIEŻAWSKI, MKS Juvenia Wrocław

Winner Judo Cup 07.03.2026 Wrocław MU11-29B

Competitors A

Competitors: 6

#	Name	Club	1	2	3	Wins	Pts	Pos
1	Franciszek GRABOWSKI	WSS Winner Wrocław	X			0	1	3
2	Michał HŁAWKA	WSS Winner Wrocław	10	X		1	10	2
3	Antoni DUCZMAL	KS MaKo Judo	100	100	X	2	200	1

Matches A

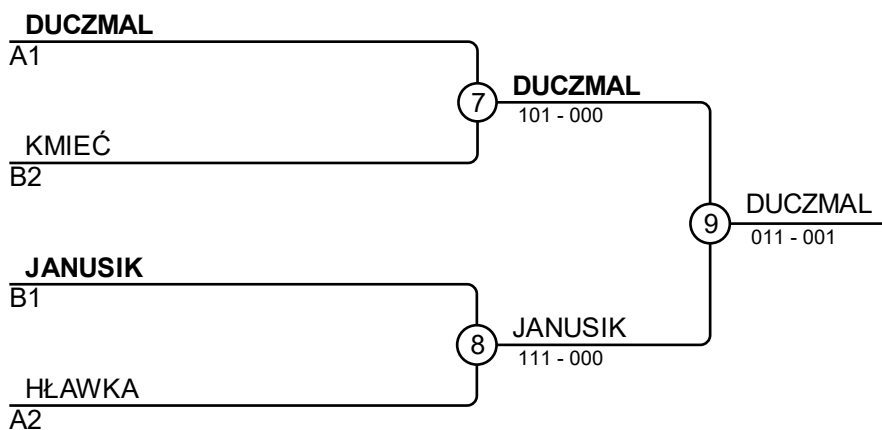
Match	White	Blue	Result	Time
1	Franciszek GRABOWSKI 1 2	Michał HŁAWKA	001-011	2:00
3	Franciszek GRABOWSKI 1 3	Antoni DUCZMAL	000-110	1:51
5	Michał HŁAWKA 2 3	Antoni DUCZMAL	000-100	0:44

Competitors B

#	Name	Club	4	5	6	Wins	Pts	Pos
4	Mikołaj KMIEĆ	Judo Tigers	X	1		1	1	2
5	Ignacy ŁUSIEWICZ	WSS Winner Wrocław		X		0	0	3
6	Aleksander JANUSIK	WSS Winner Wrocław	100	100	X	2	200	1

Matches A

Match	White	Blue	Result	Time
2	Mikołaj KMIEĆ 4 5	Ignacy ŁUSIEWICZ	001-000	2:00
4	Mikołaj KMIEĆ 4 6	Aleksander JANUSIK	000-101	1:27
6	Ignacy ŁUSIEWICZ 5 6	Aleksander JANUSIK	000s1-100s1	1:17



Results

Pos	Name
1	Antoni DUCZMAL, KS MaKo Judo
2	Aleksander JANUSIK, WSS Winner Wrocław
3	Mikołaj KMIEĆ, Judo Tigers
3	Michał HŁAWKA, WSS Winner Wrocław

Winner Judo Cup 07.03.2026 Wrocław MU11-30A

Competitors A

Competitors: 6

#	Name	Club	1	2	3	Wins	Pts	Pos
1	Filip JANIA	WSS Winner Wrocław	X	½	1	2	1½	1
2	Marcel WILK	WSS Winner Wrocław		X		0	0	3
3	Ignacy ZĘBIK	MDK Fabryczna Wrocław		10	X	1	10	2

Matches A

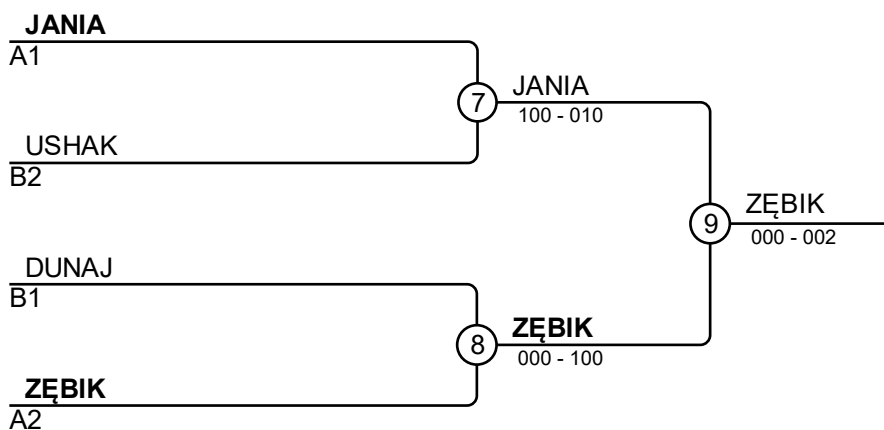
Match	White	Blue	Result	Time
1	Filip JANIA	Marcel WILK	½-0	2:00
3	Filip JANIA	Ignacy ZĘBIK	001-000	2:00
5	Marcel WILK	Ignacy ZĘBIK	000-011s1	2:00

Competitors B

#	Name	Club	4	5	6	Wins	Pts	Pos
4	Miron USHAK	WSS Winner Wrocław	X	100		1	100	2
5	Adam CHMIELEWSKI	WSS Winner Wrocław		X		0	0	3
6	Jakub DUNAJ	UKS JUDO KING	100	100	X	2	200	1

Matches A

Match	White	Blue	Result	Time
2	Miron USHAK	Adam CHMIELEWSKI	101-000	1:53
4	Miron USHAK	Jakub DUNAJ	000-101	1:22
6	Adam CHMIELEWSKI	Jakub DUNAJ	000-100	0:16



Results

Pos	Name
1	Ignacy ZĘBIK, MDK Fabryczna Wrocław
2	Filip JANIA, WSS Winner Wrocław
3	Miron USHAK, WSS Winner Wrocław
3	Jakub DUNAJ, UKS JUDO KING

Winner Judo Cup 07.03.2026 Wrocław MU11-30B

Competitors A

Competitors: 6

#	Name	Club	1	2	3	Wins	Pts	Pos
1	Stanisław LEWANDOWSKI	WSS Winner Wrocław	X		100	1	100	2
2	Marcel DUDZIC	WSS Winner Wrocław	1	X	100	2	101	1
3	Lev OSTAPENKO	MDK Fabryczna Wrocław			X	0	10	3

Matches A

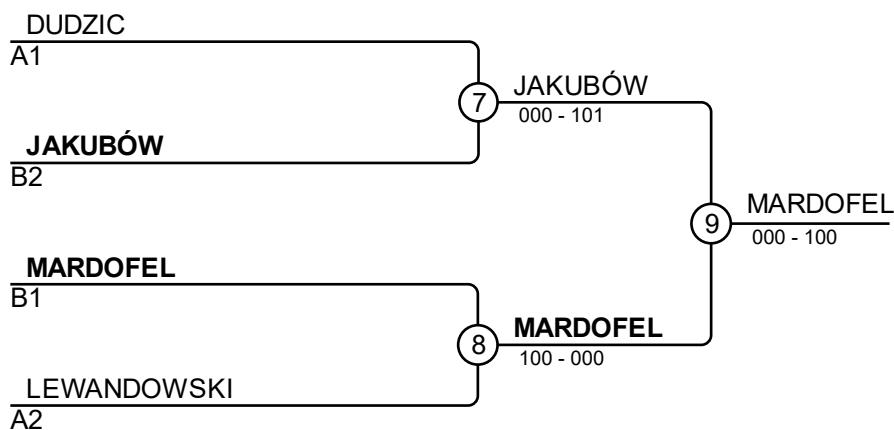
Match	White	Blue	Result	Time
1	Stanisław LEWANDOWSKI 1 2	Marcel DUDZIC	000-001	2:00
3	Stanisław LEWANDOWSKI 1 3	Lev OSTAPENKO	101-011	1:53
5	Marcel DUDZIC 2 3	Lev OSTAPENKO	100-000	0:25

Competitors B

#	Name	Club	4	5	6	Wins	Pts	Pos
4	Piotr JAKUBÓW	WSS Winner Wrocław	X	100		1	100	2
5	Filip SIKORA	Judo Mizuka		X		0	0	3
6	Miłosz MARDOFEL	UKS Głogowski KJ	100	100	X	2	200	1

Matches A

Match	White	Blue	Result	Time
2	Piotr JAKUBÓW 4 5	Filip SIKORA	103-000	1:42
4	Piotr JAKUBÓW 4 6	Miłosz MARDOFEL	000-101	1:57
6	Filip SIKORA 5 6	Miłosz MARDOFEL	000-100	0:47



Results

Pos	Name
1	Miłosz MARDOFEL, UKS Głogowski KJ
2	Piotr JAKUBÓW, WSS Winner Wrocław
3	Marcel DUDZIC, WSS Winner Wrocław
3	Stanisław LEWANDOWSKI, WSS Winner Wrocław

Winner Judo Cup 07.03.2026 Wrocław MU11-30X

Competitors A

Competitors: 8

#	Name	Club	1	2	3	4	Wins	Pts	Pos
1	Dmytro VOROBIOV	KS Judo Lisy	X	100		100	2	200	2
2	Jędrzej ATRACHIMOWICZ	KS Triumphator Naratów		X			0	1	4
3	LEO MATUSZ	Pretorian Team	1	100	X	100	3	201	1
4	Domiinik KOZŁOWSKI	KS MaKo Judo		1		X	1	1	3

Matches A

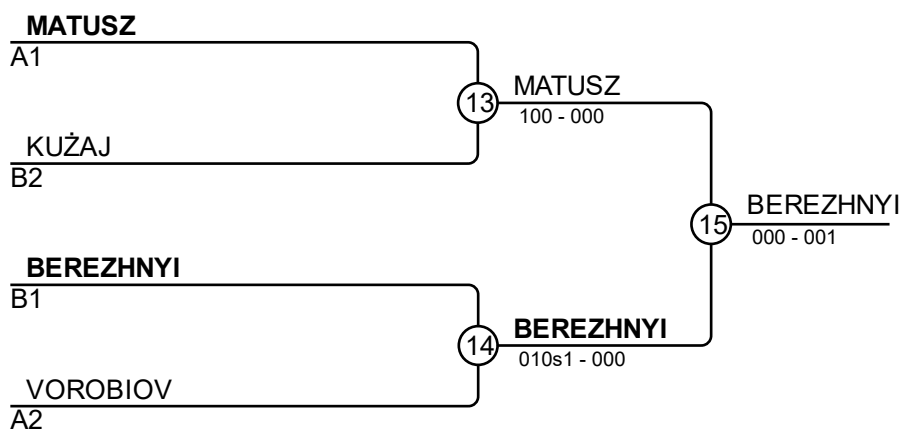
Match	White	Blue	Result	Time
1	Dmytro VOROBIOV	Jędrzej ATRACHIMOWICZ	100-000	0:08
3	LEO MATUSZ	Domiinik KOZŁOWSKI	101-000	0:48
5	Dmytro VOROBIOV	LEO MATUSZ	000-001	2:00
7	Jędrzej ATRACHIMOWICZ	Domiinik KOZŁOWSKI	000-002	2:00
9	Dmytro VOROBIOV	Domiinik KOZŁOWSKI	100-000	0:36
11	Jędrzej ATRACHIMOWICZ	LEO MATUSZ	001-101	0:49

Competitors B

#	Name	Club	5	6	7	8	Wins	Pts	Pos
5	Antoni KUŻAJ	KS Judo Lisy	X			100	1	100	2
6	ARTUR BEREZHNYI	Pretorian Team	100	X	100	10	3	210	1
7	Adam GAWIŃSKI	Judo Tigers	½		X		1	0½	4
8	Miłosz SAŁEK	MKS Juvenia Wrocław			100	X	1	100	3

Matches A

Match	White	Blue	Result	Time
2	Antoni KUŻAJ	ARTUR BEREZHNYI	000-110	1:05
4	Adam GAWIŃSKI	Miłosz SAŁEK	000-100	0:22
6	Antoni KUŻAJ	Adam GAWIŃSKI	0-½	3:00
8	ARTUR BEREZHNYI	Miłosz SAŁEK	010-000	2:00
10	Antoni KUŻAJ	Miłosz SAŁEK	101-000	0:36
12	ARTUR BEREZHNYI	Adam GAWIŃSKI	101-000	1:34



Results

Pos	Name
1	ARTUR BEREZHNYI, Pretorian Team
2	LEO MATUSZ, Pretorian Team
3	Antoni KUŻAJ, KS Judo Lisy
3	Dmytro VOROBIOV, KS Judo Lisy

Winner Judo Cup 07.03.2026 Wrocław MU11-31X

Competitors A

Competitors: 8

#	Name	Club	1	2	3	4	Wins	Pts	Pos
1	Zbigniew ZAMEŃCKI	MKS Juvenia Wrocław	X	½	1	100	3	101½	1
2	Antoni PAWLAK	Ippon Jarocin		X	100	100	2	200	2
3	KACPER ZIEJKIEWICZ	Pretorian Team			X	100	1	100	3
4	Lucjan GARBOWICZ	WSS Winner Wrocław				X	0	0	4

Matches A

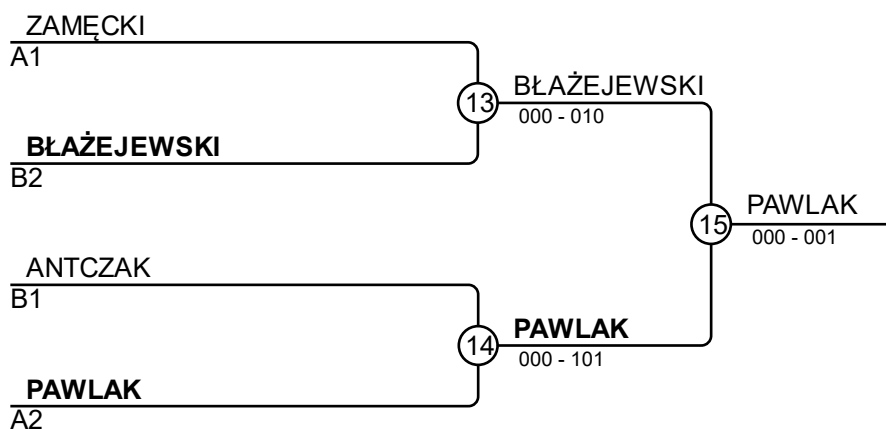
Match	White	Blue	Result	Time
1	Zbigniew ZAMEŃCKI	1 2 Antoni PAWLAK	½-0	2:00
3	KACPER ZIEJKIEWICZ	3 4 Lucjan GARBOWICZ	100-000	0:22
5	Zbigniew ZAMEŃCKI	1 3 KACPER ZIEJKIEWICZ	002-000s1	2:00
7	Antoni PAWLAK	2 4 Lucjan GARBOWICZ	101-000	0:26
9	Zbigniew ZAMEŃCKI	1 4 Lucjan GARBOWICZ	100-000	1:01
11	Antoni PAWLAK	2 3 KACPER ZIEJKIEWICZ	101-000	1:13

Competitors B

#	Name	Club	5	6	7	8	Wins	Pts	Pos
5	Hubert ANTCZAK	Ippon Jarocin	X	100	100	100	3	300	1
6	Igor BAGIŃSKI	MKS Juvenia Wrocław		X			0	0	4
7	Oskar BŁAŻEJEWSKI	MKS Juvenia Wrocław		100	X	100	2	201	2
8	Marcel SAID	WSS Winner Wrocław		1		X	1	1	3

Matches A

Match	White	Blue	Result	Time
2	Hubert ANTCZAK	5 6 Igor BAGIŃSKI	100-000	0:33
4	Oskar BŁAŻEJEWSKI	7 8 Marcel SAID	100-000	0:05
6	Hubert ANTCZAK	5 7 Oskar BŁAŻEJEWSKI	101-001	0:40
8	Igor BAGIŃSKI	6 8 Marcel SAID	000-001	2:00
10	Hubert ANTCZAK	5 8 Marcel SAID	100-000	0:12
12	Igor BAGIŃSKI	6 7 Oskar BŁAŻEJEWSKI	000-100	0:56



Results

Pos	Name
1	Antoni PAWLAK, Ippon Jarocin
2	Oskar BŁAŻEJEWSKI, MKS Juvenia Wrocław
3	Zbigniew ZAMEŃCKI, MKS Juvenia Wrocław
3	Hubert ANTCZAK, Ippon Jarocin

Winner Judo Cup 07.03.2026 Wrocław MU11-32A

Competitors A

Competitors: 6

#	Name	Club	1	2	3	Wins	Pts	Pos
1	Filip ŻYTO	MKS Juvenia Wrocław	X	100		1	100	2
2	Leon SMODEREK	WSS Winner Wrocław		X		0	1	3
3	Adrian DELANOWSKI	AKS Strzegom	100	10	X	2	110	1

Matches A

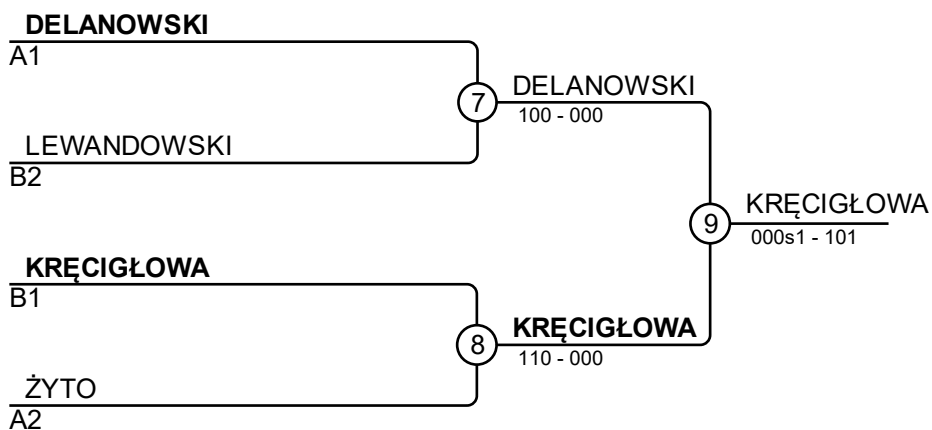
Match	White	Blue	Result	Time
1	Filip ŻYTO	Leon SMODEREK	101-001	1:08
3	Filip ŻYTO	Adrian DELANOWSKI	000-111	1:26
5	Leon SMODEREK	Adrian DELANOWSKI	000-010	2:00

Competitors B

#	Name	Club	4	5	6	Wins	Pts	Pos
4	Kazimierz KRĘCIGŁOWA	MKS Juvenia Wrocław	X	100	100	2	200	1
5	Dawid HAPONIK	MKS Juvenia Wrocław		X		0	0	3
6	Nikodem LEWANDOWSKI	KS Judo Lisy		10	X	1	10	2

Matches A

Match	White	Blue	Result	Time
2	Kazimierz KRĘCIGŁOWA	Dawid HAPONIK	100-000	1:00
4	Kazimierz KRĘCIGŁOWA	Nikodem LEWANDOWSKI	100-000	1:55
6	Dawid HAPONIK	Nikodem LEWANDOWSKI	000-010	2:00



Results

Pos	Name
1	Kazimierz KRĘCIGŁOWA, MKS Juvenia Wrocław
2	Adrian DELANOWSKI, AKS Strzegom
3	Nikodem LEWANDOWSKI, KS Judo Lisy
3	Filip ŻYTO, MKS Juvenia Wrocław

Winner Judo Cup 07.03.2026 Wrocław MU11-32B

Competitors A

Competitors: 6

#	Name	Club	1	2	3	Wins	Pts	Pos
1	Aleksander POPEK	WSS Winner Wrocław	X			0	0	3
2	Szymon ŻABKA	MDK Fabryczna Wrocław	½	X		1	0½	2
3	Dariusz TOMCZYK	WSS Winner Wrocław	10	10	X	2	20	1

Matches A

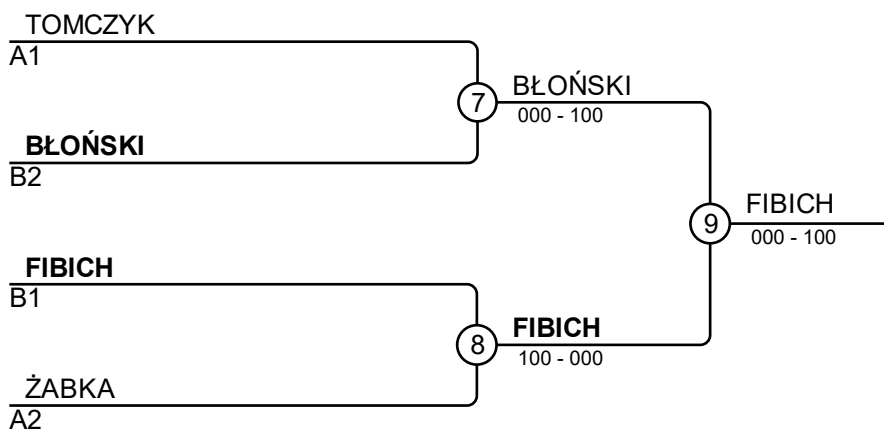
Match	White	Blue	Result	Time
1	Aleksander POPEK 1 2	Szymon ŻABKA	000s1-000	2:00
3	Aleksander POPEK 1 3	Dariusz TOMCZYK	000-011	2:00
5	Szymon ŻABKA 2 3	Dariusz TOMCZYK	000-011	2:00

Competitors B

#	Name	Club	4	5	6	Wins	Pts	Pos
4	Robert BŁOŃSKI	WSS Winner Wrocław	X		100	1	101	2
5	Tymoteusz FIBICH	Judo Tigers	100	X	100	2	200	1
6	Danyl DEKALIUK	KS Koala Sports			X	0	0	3

Matches A

Match	White	Blue	Result	Time
2	Robert BŁOŃSKI 4 5	Tymoteusz FIBICH	001-100	0:51
4	Robert BŁOŃSKI 4 6	Danyl DEKALIUK	100-000	0:05
6	Tymoteusz FIBICH 5 6	Danyl DEKALIUK	100-000	0:12



Results

Pos	Name
1	Tymoteusz FIBICH, Judo Tigers
2	Robert BŁOŃSKI, WSS Winner Wrocław
3	Dariusz TOMCZYK, WSS Winner Wrocław
3	Szymon ŻABKA, MDK Fabryczna Wrocław

Winner Judo Cup 07.03.2026 Wrocław MU11-32X

Competitors A

Competitors: 7

#	Name	Club	1	2	3	4	Wins	Pts	Pos
1	KUBA LITWIN	Pretorian Team	X	1	1		2	2	2
2	Antoni NIEMIEC	Judo Tigers		X	100		1	100	3
3	Oliwier MATUSIAK	MKS Juvenia Wrocław			X		0	0	4
4	Heorhi IUCHANKA	IGI Głogów	½	100	100	X	3	200½	1

Matches A

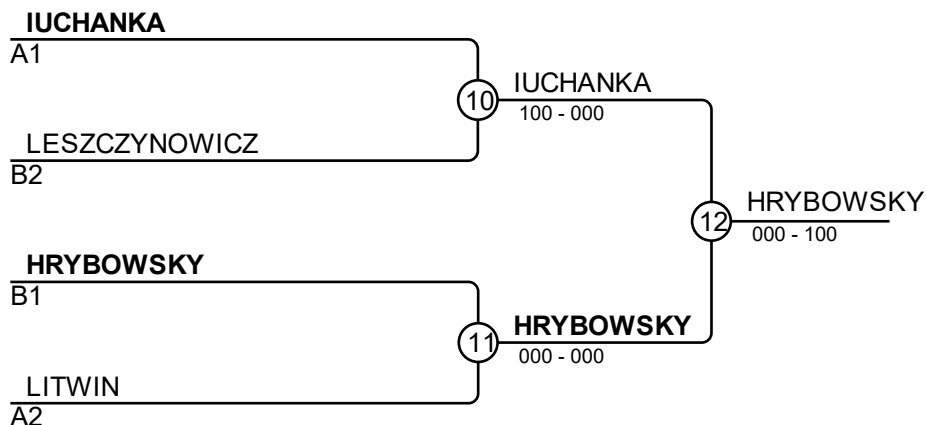
Match	White	Blue	Result	Time
1	KUBA LITWIN	Antoni NIEMIEC	001-000	2:00
2	Oliwier MATUSIAK	Heorhi IUCHANKA	000-100	0:46
4	KUBA LITWIN	Oliwier MATUSIAK	002-000	2:00
5	Antoni NIEMIEC	Heorhi IUCHANKA	000-101	1:37
7	KUBA LITWIN	Heorhi IUCHANKA	0-½	2:00
8	Antoni NIEMIEC	Oliwier MATUSIAK	100-000	1:19

Competitors B

#	Name	Club	5	6	7	Wins	Pts	Pos
5	Iliia HRYBOWSKY	MKS Juvenia Wrocław	X	100	100	2	200	1
6	Krzysztof SZAMINOS	Samuraj		X		0	0	3
7	KORNEL LESZCZYNOWICZ	Pretorian Team		½	X	1	0½	2

Matches A

Match	White	Blue	Result	Time
3	Iliia HRYBOWSKY	Krzysztof SZAMINOS	100-000	0:24
6	Iliia HRYBOWSKY	KORNEL LESZCZYNOWICZ	100-000	0:27
9	Krzysztof SZAMINOS	KORNEL LESZCZYNOWICZ	0-½	2:00



Results

Pos	Name
1	Iliia HRYBOWSKY, MKS Juvenia Wrocław
2	Heorhi IUCHANKA, IGI Głogów
3	KORNEL LESZCZYNOWICZ, Pretorian Team
3	KUBA LITWIN, Pretorian Team

Winner Judo Cup 07.03.2026 Wrocław MU11-34

Competitors A

Competitors: 6

#	Name	Club	1	2	3	Wins	Pts	Pos
1	Komel ZAJĄC	WSS Winner Wrocław	X			0	0	3
2	Igor WOJNAR	MDK Fabryczna Wrocław	100	X	100	2	200	1
3	Maksymilian MICHNIAK	WSS Winner Wrocław	100		X	1	100	2

Matches A

Match	White	Blue	Result	Time
1	Komel ZAJĄC	Igor WOJNAR	000-100	0:33
3	Komel ZAJĄC	Maksymilian MICHNIAK	000-100	0:26
5	Igor WOJNAR	Maksymilian MICHNIAK	100-000	0:06

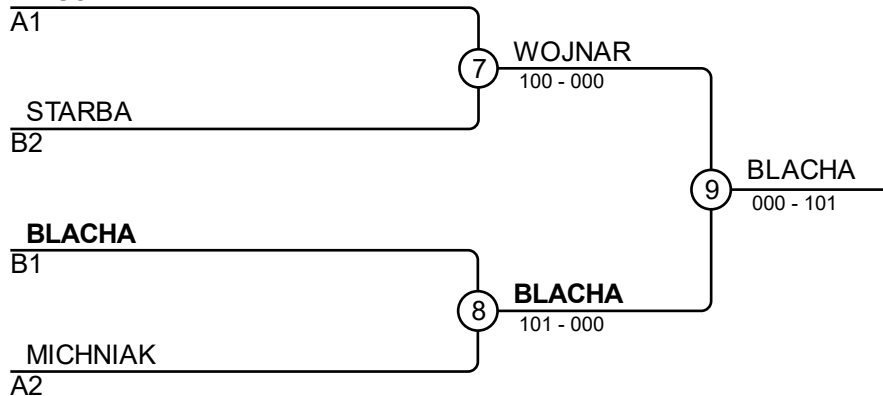
Competitors B

#	Name	Club	4	5	6	Wins	Pts	Pos
4	Piotr LALAK	WSS Winner Wrocław	X			0	0	3
5	Jacek BLACHA	Judo Mizuka	100	X	100	2	200	1
6	Jan STARBA	MKS Juvenia Wrocław	100		X	1	100	2

Matches A

Match	White	Blue	Result	Time
2	Piotr LALAK	Jacek BLACHA	000-100	0:08
4	Piotr LALAK	Jan STARBA	000-110	1:25
6	Jacek BLACHA	Jan STARBA	100-000	0:47

WOJNAR



Results

Pos	Name
1	Jacek BLACHA, Judo Mizuka
2	Igor WOJNAR, MDK Fabryczna Wrocław
3	Jan STARBA, MKS Juvenia Wrocław
3	Maksymilian MICHNIAK, WSS Winner Wrocław

Winner Judo Cup 07.03.2026 Wrocław MU11-35X

Competitors A

Competitors: 8

#	Name	Club	1	2	3	4	Wins	Pts	Pos
1	Olaf TYCHOŃ	Judo Mizuka	X	100	10	100	3	210	1
2	Michał BRANAS	WSS Winner Wrocław		X			0	0	4
3	Aleksander SKIBA	MKS Juvenia Wrocław		100	X	10	2	110	2
4	Mark SHYPKO	UKS Gokyo Judo		100		X	1	100	3

Matches A

Match	White	Blue	Result	Time
1	Olaf TYCHOŃ	1 2 Michał BRANAS	100-000	0:08
3	Aleksander SKIBA	3 4 Mark SHYPKO	010-000	2:00
5	Olaf TYCHOŃ	1 3 Aleksander SKIBA	010-000	2:00
7	Michał BRANAS	2 4 Mark SHYPKO	000-100	0:11
9	Olaf TYCHOŃ	1 4 Mark SHYPKO	100-000s1	1:51
11	Michał BRANAS	2 3 Aleksander SKIBA	000-110	1:46

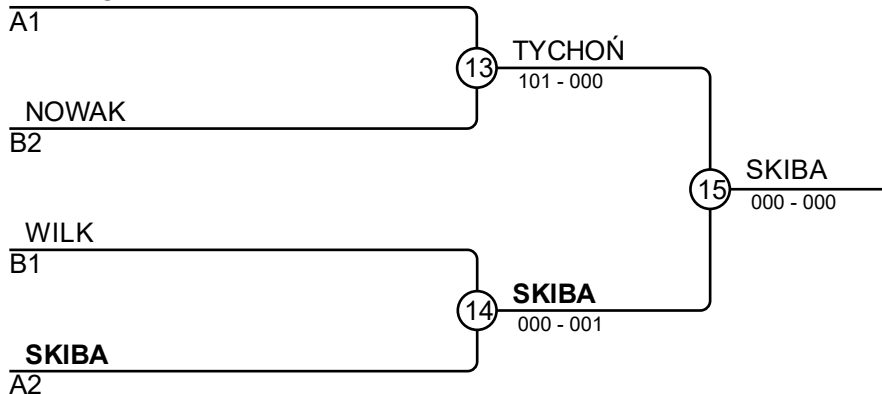
Competitors B

#	Name	Club	5	6	7	8	Wins	Pts	Pos
5	Wojciech ŻELISZEWSKI	WSS Winner Wrocław	X		100		1	100	3
6	Piotr NOWAK	Judo Tigers	½	X	100		2	100½	2
7	Kacer DZIEDZIC	KS MaKo Judo			X		0	10	4
8	WOJTEK WILK	Pretorian Team	100	100	100	X	3	300	1

Matches A

Match	White	Blue	Result	Time
2	Wojciech ŻELISZEWSKI	5 6 Piotr NOWAK	0-½	2:00
4	Kacer DZIEDZIC	7 8 WOJTEK WILK	010-100	1:38
6	Wojciech ŻELISZEWSKI	5 7 Kacer DZIEDZIC	100-000	0:00
8	Piotr NOWAK	6 8 WOJTEK WILK	000-100	0:11
10	Wojciech ŻELISZEWSKI	5 8 WOJTEK WILK	000-100	2:00
12	Piotr NOWAK	6 7 Kacer DZIEDZIC	100-000	0:00

TYCHOŃ



Results

Pos	Name
1	Aleksander SKIBA, MKS Juvenia Wrocław
2	Olaf TYCHOŃ, Judo Mizuka
3	Piotr NOWAK, Judo Tigers
3	WOJTEK WILK, Pretorian Team

Winner Judo Cup 07.03.2026 Wrocław MU11-36A

Competitors A

Competitors: 7

#	Name	Club	1	2	3	4	Wins	Pts	Pos
1	Nazar HRABOVIUK	WSS Winner Wrocław	X	1	10	1	3	12	1
2	Mikołaj MAC	WSS Winner Wrocław		X			0	1	4
3	Aleksander ŻEGLEŃ	KS Triumphator Naratów		100	X		1	100	3
4	Ryszard JEDYŃSKI	MDK Fabryczna Wrocław		100	1	X	2	101	2

Matches A

Match	White	Blue	Result	Time
1	Nazar HRABOVIUK 1 2	Mikołaj MAC	001-000	2:00
2	Aleksander ŻEGLEŃ 3 4	Ryszard JEDYŃSKI	000-002	2:00
4	Nazar HRABOVIUK 1 3	Aleksander ŻEGLEŃ	011-000	2:00
5	Mikołaj MAC 2 4	Ryszard JEDYŃSKI	000-100	0:23
7	Nazar HRABOVIUK 1 4	Ryszard JEDYŃSKI	001-000	2:00
8	Mikołaj MAC 2 3	Aleksander ŻEGLEŃ	002-100	1:31

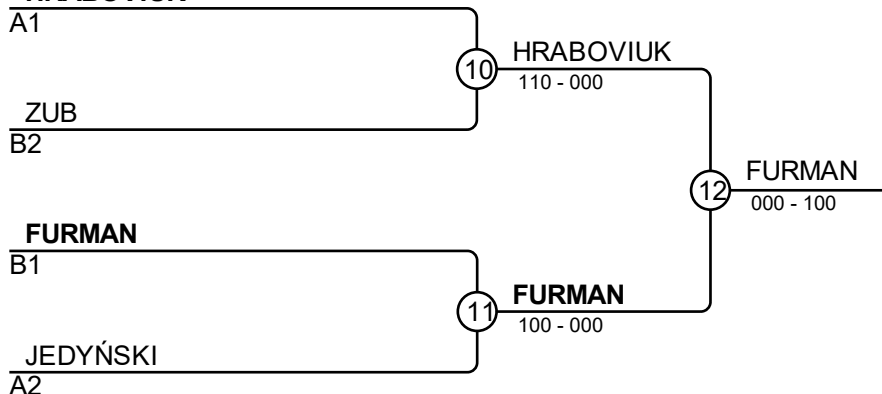
Competitors B

#	Name	Club	5	6	7	Wins	Pts	Pos
5	Mikołaj ZUB	WSS Winner Wrocław	X		100	1	100	2
6	Kyrylo FURMAN	WSS Winner Wrocław	100	X	100	2	200	1
7	Wincenty KUMPIN	MKS Juvenia Wrocław			X	0	0	3

Matches A

Match	White	Blue	Result	Time
3	Mikołaj ZUB 5 6	Kyrylo FURMAN	000-101	0:49
6	Mikołaj ZUB 5 7	Wincenty KUMPIN	100-000	0:14
9	Kyrylo FURMAN 6 7	Wincenty KUMPIN	101-000	0:41

HRABOVIUK



Results

Pos	Name
1	Kyrylo FURMAN, WSS Winner Wrocław
2	Nazar HRABOVIUK, WSS Winner Wrocław
3	Mikołaj ZUB, WSS Winner Wrocław
3	Ryszard JEDYŃSKI, MDK Fabryczna Wrocław

Winner Judo Cup 07.03.2026 Wrocław MU11-36B

Competitors A

Competitors: 7

#	Name	Club	1	2	3	4	Wins	Pts	Pos
1	Filip ŚWIERC	KS AZS AWF Wrocław	X	100	10	100	3	210	1
2	Antoni BOCHENEK	WSS Winner Wrocław		X			0	0	4
3	Michał MATEJKA	Judo Mizuka		100	X	1	2	102	2
4	Stanisław KASZUBA	WSS Winner Wrocław		1		X	1	1	3

Matches A

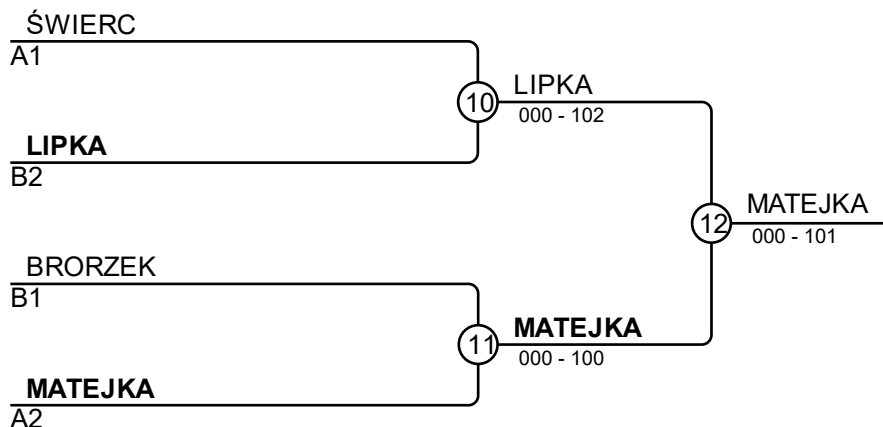
Match	White	Blue	Result	Time
1	Filip ŚWIERC	Antoni BOCHENEK	100-000	1:35
2	Michał MATEJKA	Stanisław KASZUBA	003-000	2:00
4	Filip ŚWIERC	Michał MATEJKA	010-001	2:00
5	Antoni BOCHENEK	Stanisław KASZUBA	000-001	2:00
7	Filip ŚWIERC	Stanisław KASZUBA	102-000	1:49
8	Antoni BOCHENEK	Michał MATEJKA	000-100	0:36

Competitors B

#	Name	Club	5	6	7	Wins	Pts	Pos
5	Stefan BRORZEK	KS AZS AWF Wrocław	X	100	100	2	200	1
6	Karol LIPKA	AKS Strzegom		X	100	1	100	2
7	Jerzy KAMIŃSKI	WSS Winner Wrocław			X	0	0	3

Matches A

Match	White	Blue	Result	Time
3	Stefan BRORZEK	Karol LIPKA	100-000	0:17
6	Stefan BRORZEK	Jerzy KAMIŃSKI	100-000	1:04
9	Karol LIPKA	Jerzy KAMIŃSKI	100-000	0:23



Results

Pos	Name
1	Michał MATEJKA, Judo Mizuka
2	Karol LIPKA, AKS Strzegom
3	Filip ŚWIERC, KS AZS AWF Wrocław
3	Stefan BRORZEK, KS AZS AWF Wrocław

Winner Judo Cup 07.03.2026 Wrocław MU11-37

Competitors A

Competitors: 8

#	Name	Club	1	2	3	4	Wins	Pts	Pos
1	Igor KŁAPA	AKS Strzegom	X				0	0	4
2	Piotr HURMAŃSKI	MKS Juvenia Wrocław	1	X			1	1	3
3	Cezary MAZUR	KS MaKo Judo	100	100	X	100	3	300	1
4	Tomasz SERWATA	WSS Winner Wrocław	100	100		X	2	200	2

Matches A

Match	White	Blue	Result	Time
1	Igor KŁAPA	1 2 Piotr HURMAŃSKI	000-002	2:00
3	Cezary MAZUR	3 4 Tomasz SERWATA	101-000	0:27
5	Igor KŁAPA	1 3 Cezary MAZUR	000-100	0:23
7	Piotr HURMAŃSKI	2 4 Tomasz SERWATA	000-100	0:44
9	Igor KŁAPA	1 4 Tomasz SERWATA	000-101	0:40
11	Piotr HURMAŃSKI	2 3 Cezary MAZUR	000-100	1:06

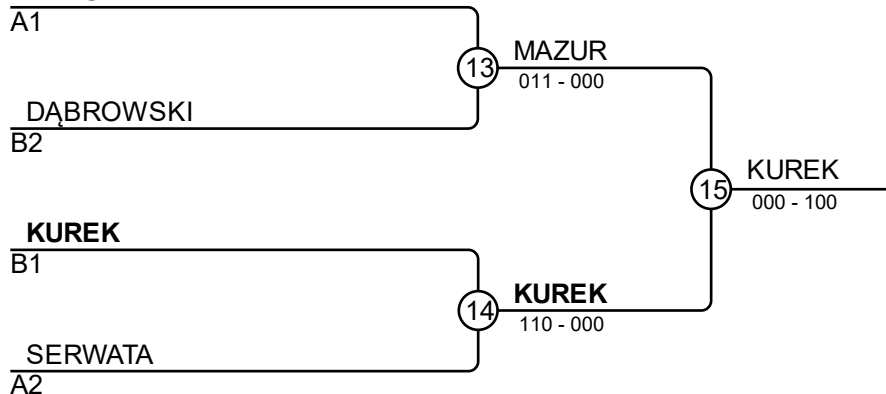
Competitors B

#	Name	Club	5	6	7	8	Wins	Pts	Pos
5	Tomasz PIOTROWSKI	MDK Fabryczna Wrocław	X				0	0	4
6	Julian KOTUSZEWSKI	Altius	100	X			1	111	3
7	Alan DĄBROWSKI	MKS Juvenia Wrocław	100	100	X		2	200	2
8	Hubert KUREK	KS Judo Lisy	100	100	10	X	3	210	1

Matches A

Match	White	Blue	Result	Time
2	Tomasz PIOTROWSKI	5 6 Julian KOTUSZEWSKI	000-100	0:05
4	Alan DĄBROWSKI	7 8 Hubert KUREK	000-011	2:00
6	Tomasz PIOTROWSKI	5 7 Alan DĄBROWSKI	000-100	0:21
8	Julian KOTUSZEWSKI	6 8 Hubert KUREK	001-100	0:38
10	Tomasz PIOTROWSKI	5 8 Hubert KUREK	000-110	0:29
12	Julian KOTUSZEWSKI	6 7 Alan DĄBROWSKI	010-111	1:15

MAZUR



Results

Pos	Name
1	Hubert KUREK, KS Judo Lisy
2	Cezary MAZUR, KS MaKo Judo
3	Alan DĄBROWSKI, MKS Juvenia Wrocław
3	Tomasz SERWATA, WSS Winner Wrocław

Winner Judo Cup 07.03.2026 Wrocław MU11-39X

Competitors A

Competitors: 8

#	Name	Club	1	2	3	4	Wins	Pts	Pos
1	Miłosz ROGACZ	MKS Juvenia Wrocław	X	100	100	100	3	300	1
2	Mikołaj CZAJKOWSKI	WSS Winner Wrocław		X			0	10	4
3	DENYS TARASOV	Pretorian Team		100	X	100	2	200	2
4	BRUNO ŚWITILNIK	KS AZS AWF Katowice		½		X	1	10½	3

Matches A

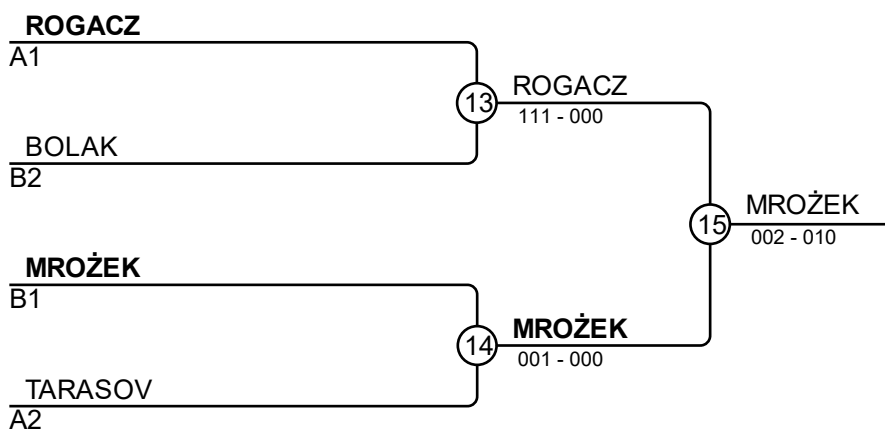
Match	White	Blue	Result	Time
1	Miłosz ROGACZ	1 2 Mikołaj CZAJKOWSKI	100-000	0:06
3	DENYS TARASOV	3 4 BRUNO ŚWITILNIK	110-010	1:49
5	Miłosz ROGACZ	1 3 DENYS TARASOV	110-000	0:35
7	Mikołaj CZAJKOWSKI	2 4 BRUNO ŚWITILNIK	010-010	2:00
9	Miłosz ROGACZ	1 4 BRUNO ŚWITILNIK	111-000	1:21
11	Mikołaj CZAJKOWSKI	2 3 DENYS TARASOV	000-100	1:23

Competitors B

#	Name	Club	5	6	7	8	Wins	Pts	Pos
5	Michał KUBIAK	KS Triumphator Naratów	X		100		1	100	3
6	MAKSYMILIAN BOLAK	Pretorian Team	1	X	1		2	2	2
7	Filip PAWEŁKO	UKS JUDO KING			X		0	1	4
8	Mateusz MROŻEK	WSS Winner Wrocław	100	100	100	X	3	300	1

Matches A

Match	White	Blue	Result	Time
2	Michał KUBIAK	5 6 MAKSYMILIAN BOLAK	000-001	2:00
4	Filip PAWEŁKO	7 8 Mateusz MROŻEK	000-100	0:41
6	Michał KUBIAK	5 7 Filip PAWEŁKO	100-001	0:57
8	MAKSYMILIAN BOLAK	6 8 Mateusz MROŻEK	000-100	1:42
10	Michał KUBIAK	5 8 Mateusz MROŻEK	000-100	0:20
12	MAKSYMILIAN BOLAK	6 7 Filip PAWEŁKO	001-000	2:00



Results

Pos	Name
1	Mateusz MROŻEK, WSS Winner Wrocław
2	Miłosz ROGACZ, MKS Juvenia Wrocław
3	MAKSYMILIAN BOLAK, Pretorian Team
3	DENYS TARASOV, Pretorian Team

Winner Judo Cup 07.03.2026 Wrocław MU11-40

Competitors A

Competitors: 6

#	Name	Club	1	2	3	Wins	Pts	Pos
1	Marcel WRÓBLEWSKI	WSS Winner Wrocław	X			0	1	3
2	Tymon CZACZYK	UKS Głogowski KJ	100	X		1	100	2
3	Aleksander ŻABICKI	MKS Juvenia Wrocław	100	100	X	2	200	1

Matches A

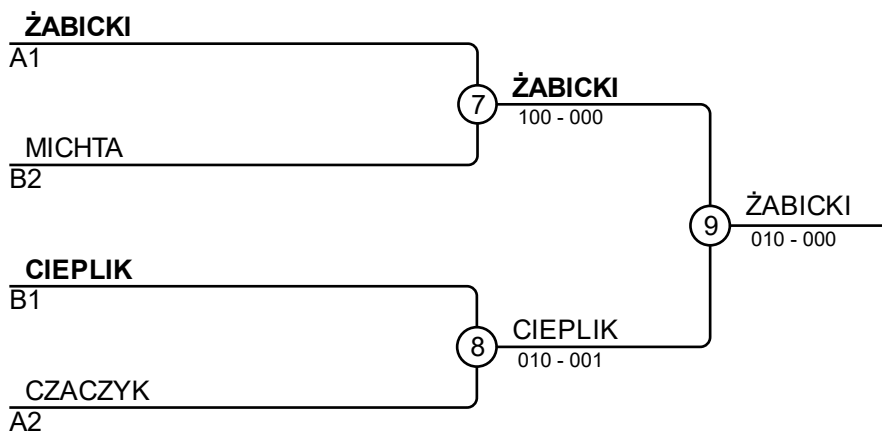
Match	White	Blue	Result	Time
1	Marcel WRÓBLEWSKI 1 2	Tymon CZACZYK	001-100	1:37
3	Marcel WRÓBLEWSKI 1 3	Aleksander ŻABICKI	000-100	0:34
5	Tymon CZACZYK 2 3	Aleksander ŻABICKI	000-102	1:11

Competitors B

#	Name	Club	4	5	6	Wins	Pts	Pos
4	Tomasz MICHTA	Judo Tigers	X	100		1	100	2
5	Lev KONASHOW	KS MaKo Judo		X		0	10	3
6	Franciszek CIEPLIK	MKS Juvenia Wrocław	100	100	X	2	200	1

Matches A

Match	White	Blue	Result	Time
2	Tomasz MICHTA 4 5	Lev KONASHOW	100-010	0:47
4	Tomasz MICHTA 4 6	Franciszek CIEPLIK	000-100	1:35
6	Lev KONASHOW 5 6	Franciszek CIEPLIK	000-100	0:29



Results

Pos	Name
1	Aleksander ŻABICKI, MKS Juvenia Wrocław
2	Franciszek CIEPLIK, MKS Juvenia Wrocław
3	Tomasz MICHTA, Judo Tigers
3	Tymon CZACZYK, UKS Głogowski KJ

Winner Judo Cup 07.03.2026 Wrocław MU11-41X

Competitors

Competitors: 5

#	Name	Club	1	2	3	4	5	Wins	Pts	Pos
1	Mikołaj KLEKOT	MKS Juvenia Wrocław		100	100	0	100	3	301	2
2	Adam MICHALCZYK	WSS Winner Wrocław	0		0	0	1	1	1	4
3	JULIAN KAZIMIERSKI	Pretorian Team	0	100		0	½	2	100½	3
4	Oliwier SZUŚCIAK	MKS Juvenia Wrocław	10	100	1		100	4	211	1
5	Stanisław WOŹNIAK	MKS Juvenia Wrocław	0	0	0	0		0	0	5

Matches

Match	White	Blue	Result	Time
1	Oliwier SZUŚCIAK	Stanisław WOŹNIAK	100-000	0:42
2	Mikołaj KLEKOT	Adam MICHALCZYK	101-000s1	1:40
3	JULIAN KAZIMIERSKI	Oliwier SZUŚCIAK	000s2-001	2:00
4	Mikołaj KLEKOT	Stanisław WOŹNIAK	102-000	1:02
5	Adam MICHALCZYK	JULIAN KAZIMIERSKI	000-100	1:23
6	Mikołaj KLEKOT	Oliwier SZUŚCIAK	001-010	2:00
7	JULIAN KAZIMIERSKI	Stanisław WOŹNIAK	½-0	2:00
8	Adam MICHALCZYK	Oliwier SZUŚCIAK	000-101	1:41
9	Mikołaj KLEKOT	JULIAN KAZIMIERSKI	101-000	0:44
10	Adam MICHALCZYK	Stanisław WOŹNIAK	002-000	2:00

Results

Pos	Name
1	Oliwier SZUŚCIAK, MKS Juvenia Wrocław
2	Mikołaj KLEKOT, MKS Juvenia Wrocław
3	JULIAN KAZIMIERSKI, Pretorian Team
4	Adam MICHALCZYK, WSS Winner Wrocław
5	Stanisław WOŹNIAK, MKS Juvenia Wrocław

Winner Judo Cup 07.03.2026 Wrocław MU11-45

Competitors

Competitors: 3

#	Name	Club	1	2	3	Wins	Pts	Pos
1	Kazimierz FIGIEL	WSS Winner Wrocław		100	100	2	200	1
2	Aron KRAUSE	AKS Strzegom	0		100	1	100	2
3	Drąg ANTONI	MDK Fabryczna Wrocław	0	0		0	0	3

Matches

Match	White			Blue	Result	Time
1	Kazimierz FIGIEL	1	2	Aron KRAUSE	100-000	0:09
2	Kazimierz FIGIEL	1	3	Drąg ANTONI	100-000	0:05
3	Aron KRAUSE	2	3	Drąg ANTONI	100-000	0:17

Results

Pos	Name
1	Kazimierz FIGIEL, WSS Winner Wrocław
2	Aron KRAUSE, AKS Strzegom
3	Drąg ANTONI, MDK Fabryczna Wrocław

Winner Judo Cup 07.03.2026 Wrocław MU11-50

Competitors

Competitors: 4

#	Name	Club	1	2	3	4	Wins	Pts	Pos
1	Maksymilian MICHALAK	WSS Winner Wrocław		100	0	½	2	100½	1
2	Ryszard BAUER	WSS Winner Wrocław	0		0	1	1	1	4
3	Kuba SZUMIGAŁA	KS Judo Lisy	½	½		0	2	2	2
4	Mykola MELNYK	Altius	0	0	10		1	10	3

Matches

Match	White			Blue	Result	Time
1	Maksymilian MICHALAK	1	2	Ryszard BAUER	100-000	1:25
2	Kuba SZUMIGAŁA	3	4	Mykola MELNYK	002-010	2:00
3	Maksymilian MICHALAK	1	3	Kuba SZUMIGAŁA	0-½	2:00
4	Ryszard BAUER	2	4	Mykola MELNYK	001-000	2:00
5	Maksymilian MICHALAK	1	4	Mykola MELNYK	½-0	2:00
6	Ryszard BAUER	2	3	Kuba SZUMIGAŁA	0-½	2:00

Results

Pos	Name
1	Maksymilian MICHALAK, WSS Winner Wrocław
2	Kuba SZUMIGAŁA, KS Judo Lisy
3	Mykola MELNYK, Altius
4	Ryszard BAUER, WSS Winner Wrocław

Winner Judo Cup 07.03.2026 Wroclaw MU11-52X

Competitors

Competitors: 4

#	Name	Club	1	2	3	4	Wins	Pts	Pos
1	GRACJAN GÓRAL	Pretorian Team		0	0	0	0	0	4
2	Cezary ILSKI	Judo Tigers	100		100	100	3	300	1
3	Andrzej KOWAL	KS Koala Sports	100	0		100	2	200	2
4	Tymon BOGUSZ	UKS JUDO KING	100	0	0		1	101	3

Matches

Match	White			Blue	Result	Time
1	GRACJAN GÓRAL	1	2	Cezary ILSKI	000-100	1:21
2	Andrzej KOWAL	3	4	Tymon BOGUSZ	100-000	0:18
3	GRACJAN GÓRAL	1	3	Andrzej KOWAL	000-100	0:00
4	Cezary ILSKI	2	4	Tymon BOGUSZ	100-001	0:44
5	GRACJAN GÓRAL	1	4	Tymon BOGUSZ	000-100	0:00
6	Cezary ILSKI	2	3	Andrzej KOWAL	100-000	0:26

Results

Pos	Name
1	Cezary ILSKI, Judo Tigers
2	Andrzej KOWAL, KS Koala Sports
3	Tymon BOGUSZ, UKS JUDO KING
4	GRACJAN GÓRAL, Pretorian Team

Winner Judo Cup 07.03.2026 Wroclaw MU11-57

Competitors

Competitors: 2

#	Name	Club	1	2	1	2	1	2	Wins	Pts	Pos
1	Olaf MISIEC	MKS Juvenia Wroclaw		0		10		0	1	10	2
2	Jan KRYŻEK	KS Judo Lisy	100		0		100		2	200	1

Matches

Match	White			Blue	Result	Time
1	Olaf MISIEC	1	2	Jan KRYŻEK	000-110	1:12
2	Olaf MISIEC	1	2	Jan KRYŻEK	011-000	2:00
3	Olaf MISIEC	1	2	Jan KRYŻEK	000-100	0:55

Results

Pos	Name
1	Jan KRYŻEK, KS Judo Lisy
2	Olaf MISIEC, MKS Juvenia Wroclaw

Winner Judo Cup 07.03.2026 Wroclaw MU11-63X

Competitors

Competitors: 1

#	Name	Club	1	Wins	Pts	Pos
1	Filip KOCIŃSKI	MKS Karolina Jawor. Śląska		0	0	1

Matches

Match	White	Blue	Result	Time
-------	-------	------	--------	------

Results

Pos	Name
1	Filip KOCIŃSKI, MKS Karolina Jawor. Śląska

Winner Judo Cup 07.03.2026 Wrocław MU11-70

Competitors

Competitors: 2

#	Name	Club	1	2	1	2	1	2	Wins	Pts	Pos
1	Adam MICHTA	Judo Tigers		100		100			2	200	1
2	Bartosz SKRZYPEK	MDK Fabryczna Wrocław	0		0				0	0	2

Matches

Match	White			Blue	Result	Time
1	Adam MICHTA	1	2	Bartosz SKRZYPEK	100-000	0:12
2	Adam MICHTA	1	2	Bartosz SKRZYPEK	100-000	0:31
3	Adam MICHTA	1	2	Bartosz SKRZYPEK		

Results

Pos	Name
1	Adam MICHTA, Judo Tigers
2	Bartosz SKRZYPEK, MDK Fabryczna Wrocław

Winner Judo Cup 07.03.2026 Wrocław FU13-30

Competitors

Competitors: 3

#	Name	Club	1	2	3	Wins	Pts	Pos
1	Izabela KUBICKA	UKS OLIMP Nowa Sól		10	0	1	10	2
2	Paulina SZKUDLAREK	MDK Fabryczna Wrocław	0		0	0	1	3
3	Aleksandra MAŁOTA	MKS Juvenia Wrocław	100	100		2	200	1

Matches

Match	White			Blue	Result	Time
1	Izabela KUBICKA	1	2	Paulina SZKUDLAREK	011-003	3:00
2	Izabela KUBICKA	1	3	Aleksandra MAŁOTA	000-100	0:06
3	Paulina SZKUDLAREK	2	3	Aleksandra MAŁOTA	000-100	0:26

Results

Pos	Name
1	Aleksandra MAŁOTA, MKS Juvenia Wrocław
2	Izabela KUBICKA, UKS OLIMP Nowa Sól
3	Paulina SZKUDLAREK, MDK Fabryczna Wrocław

Winner Judo Cup 07.03.2026 Wrocław FU13-33

Competitors

Competitors: 5

#	Name	Club	1	2	3	4	5	Wins	Pts	Pos
1	Gabriela PEŁECH	IGI Głogów		1	100	0	0	2	101	3
2	Wiktoria SZAJKOWSKA	MDK Fabryczna Wrocław	0		100	0	0	1	100	4
3	Sofia HIIEVSKA	WSS Winner Wrocław	0	0		0	0	0	0	5
4	ANTONINA ZAWIŚLAŃSKA	Pretorian Team	10	100	100		0	3	210	2
5	Alisa HOLUBENKO	UKS Gokyo Judo	100	100	100	100		4	400	1

Matches

Match	White		Blue		Result	Time
1	ANTONINA ZAWIŚLAŃSKA	4	5	Alisa HOLUBENKO	000-100	1:42
2	Gabriela PEŁECH	1	2	Wiktoria SZAJKOWSKA	001s1-000s1	3:00
3	Sofia HIIEVSKA	3	4	ANTONINA ZAWIŚLAŃSKA	000-100	0:18
4	Gabriela PEŁECH	1	5	Alisa HOLUBENKO	000s1-100	0:15
5	Wiktoria SZAJKOWSKA	2	3	Sofia HIIEVSKA	100s2-000s2	2:23
6	Gabriela PEŁECH	1	4	ANTONINA ZAWIŚLAŃSKA	000-013	3:00
7	Sofia HIIEVSKA	3	5	Alisa HOLUBENKO	000-100	0:14
8	Wiktoria SZAJKOWSKA	2	4	ANTONINA ZAWIŚLAŃSKA	000-100	0:22
9	Gabriela PEŁECH	1	3	Sofia HIIEVSKA	100-000	0:19
10	Wiktoria SZAJKOWSKA	2	5	Alisa HOLUBENKO	000-100	0:10

Results

Pos	Name
1	Alisa HOLUBENKO, UKS Gokyo Judo
2	ANTONINA ZAWIŚLAŃSKA, Pretorian Team
3	Gabriela PEŁECH, IGI Głogów
4	Wiktoria SZAJKOWSKA, MDK Fabryczna Wrocław
5	Sofia HIIEVSKA, WSS Winner Wrocław

Winner Judo Cup 07.03.2026 Wrocław FU13-36

Competitors A

Competitors: 6

#	Name	Club	1	2	3	Wins	Pts	Pos
1	Zofia GRZYBOWSKA	KS Judo Lisy	X			0	0	3
2	Alicja FLOREK	WSS Winner Wrocław	100	X		1	100	2
3	Shypko SOFIIA	UKS Gokyo Judo	1	100	X	2	101	1

Matches A

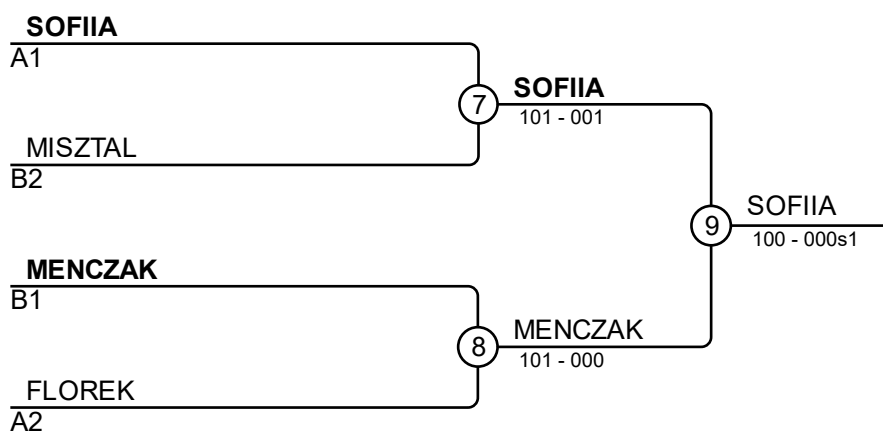
Match	White	Blue	Result	Time
1	Zofia GRZYBOWSKA 1 2	Alicja FLOREK	000-101	0:38
3	Zofia GRZYBOWSKA 1 3	Shypko SOFIIA	000-003	3:00
5	Alicja FLOREK 2 3	Shypko SOFIIA	000-100	0:50

Competitors B

#	Name	Club	4	5	6	Wins	Pts	Pos
4	Lena SKOBAŁO	Judo Tigers	X			0	0	3
5	ROMA MISZTAL	KS AZS AWF Katowice	100	X		1	100	2
6	WIKTORIA MENCZAK	Pretorian Team	100	100	X	2	200	1

Matches A

Match	White	Blue	Result	Time
2	Lena SKOBAŁO 4 5	ROMA MISZTAL	000-100	0:58
4	Lena SKOBAŁO 4 6	WIKTORIA MENCZAK	000-100	0:00
6	ROMA MISZTAL 5 6	WIKTORIA MENCZAK	000-100	0:15

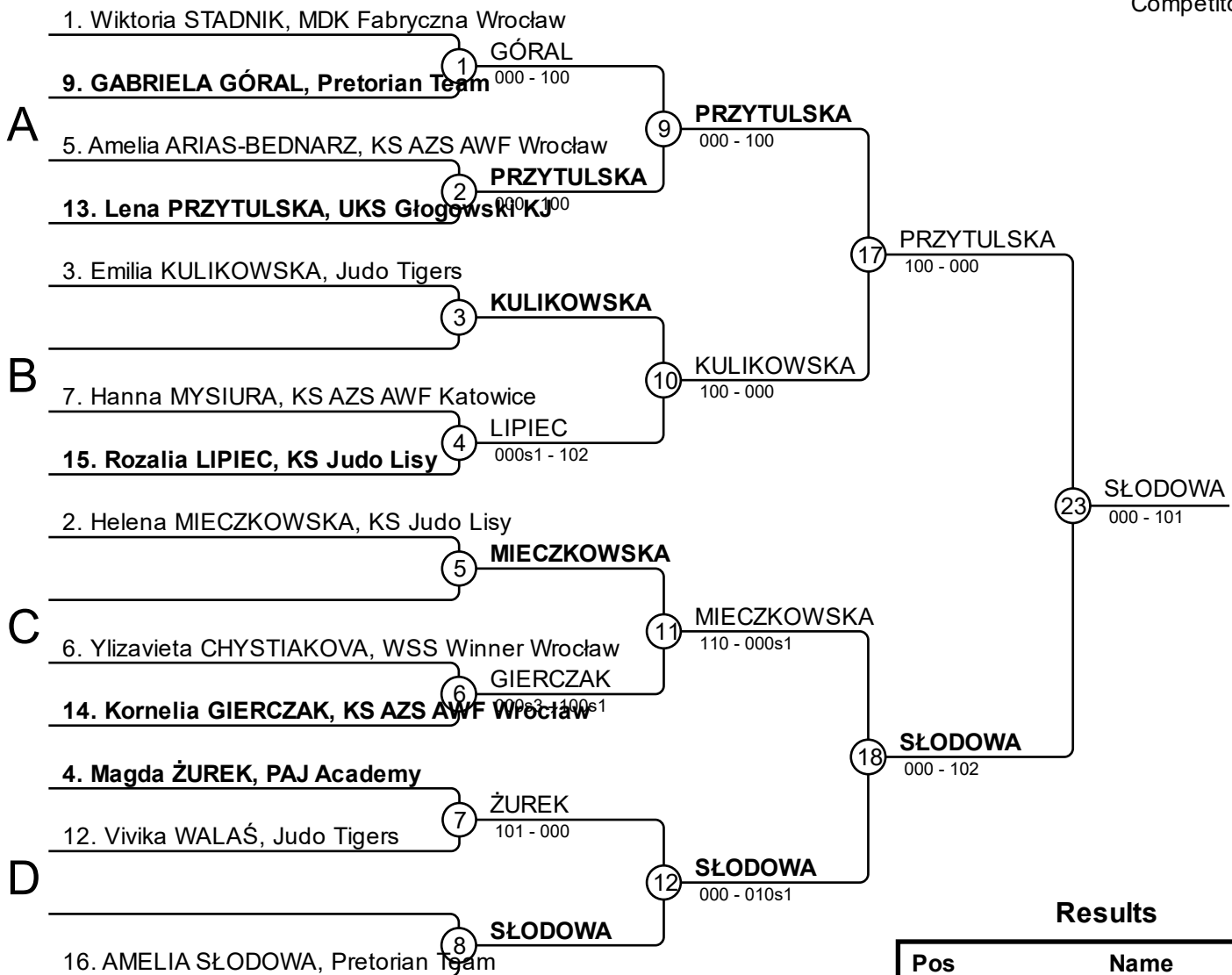


Results

Pos	Name
1	Shypko SOFIIA, UKS Gokyo Judo
2	WIKTORIA MENCZAK, Pretorian Team
3	ROMA MISZTAL, KS AZS AWF Katowice
3	Alicja FLOREK, WSS Winner Wrocław

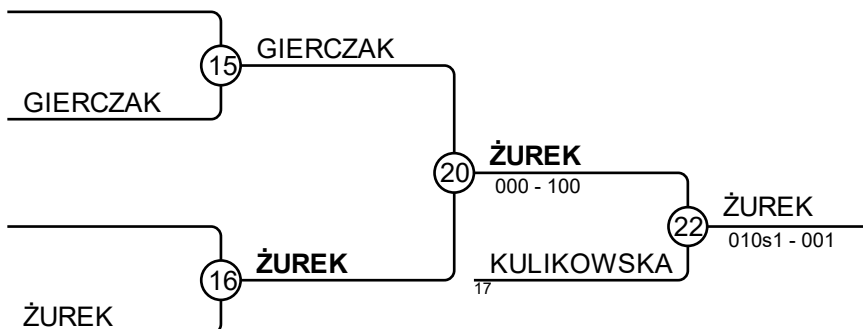
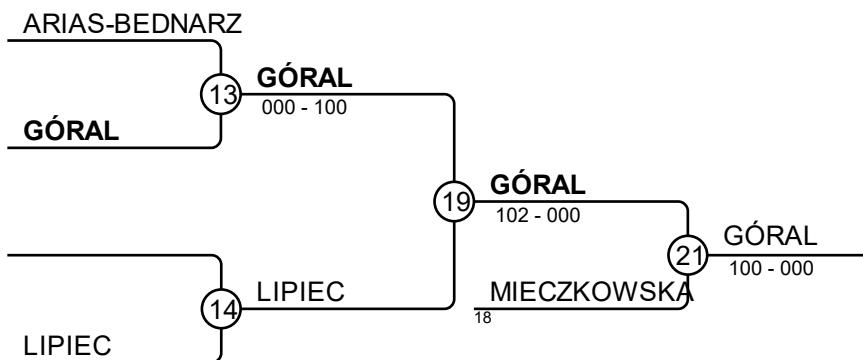
Winner Judo Cup 07.03.2026 Wrocław FU13-40

Competitors: 13



Results

Pos	Name
1	AMELIA SŁODOWA, Pretorian Team
2	Lena PRZYTULSKA, UKS Głogowski KJK
3	GABRIELA GÓRAL, Pretorian Team
3	Magda ŻUREK, PAJ Academy
5	Helena MIECZKOWSKA, KS Judo Lisy
5	Emilia KULIKOWSKA, Judo Tigers
7	Rozalia LIPIEC, KS Judo Lisy
7	Kornelia GIERCZAK, KS AZS AWF Wrocław



Winner Judo Cup 07.03.2026 Wrocław FU13-44

Competitors A

Competitors: 6

#	Name	Club	1	2	3	Wins	Pts	Pos
1	MARTYNA KRZYWIŃSKA	Pretorian Team	X	100	100	2	200	1
2	Alisa PAPOVA	MKS Juvenia Wrocław		X	100	1	101	2
3	Daria REJMER	Altius			X	0	0	3

Matches A

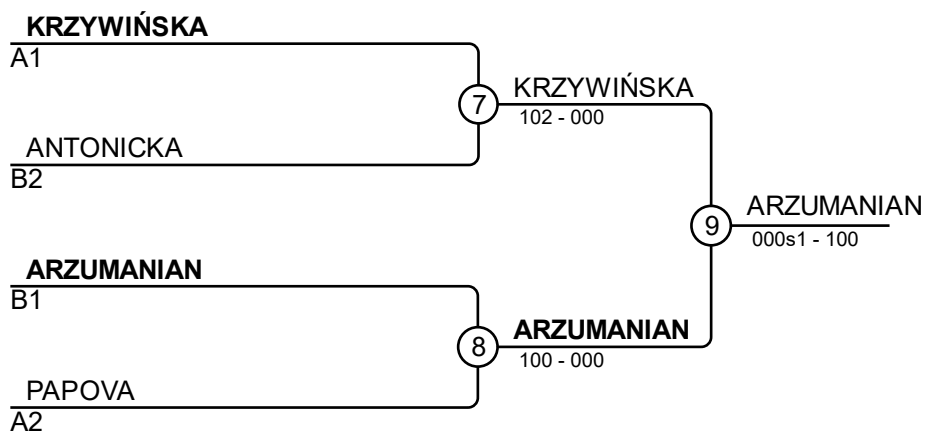
Match	White	Blue	Result	Time
1	MARTYNA KRZYWIŃSKA 1 2	Alisa PAPOVA	100s1-001s1	2:25
3	MARTYNA KRZYWIŃSKA 1 3	Daria REJMER	112-000s2	1:49
5	Alisa PAPOVA 2 3	Daria REJMER	100-000	0:15

Competitors B

#	Name	Club	4	5	6	Wins	Pts	Pos
4	Anna ARZUMANIAN	UKS Gokyo Judo	X	100	100	2	200	1
5	Zofia ANTONICKA	KS Triumphator Naratów		X	100	1	100	2
6	Julia MICHALCZYK	WSS Winner Wrocław			X	0	0	3

Matches A

Match	White	Blue	Result	Time
2	Anna ARZUMANIAN 4 5	Zofia ANTONICKA	100-000	0:05
4	Anna ARZUMANIAN 4 6	Julia MICHALCZYK	100-000	0:05
6	Zofia ANTONICKA 5 6	Julia MICHALCZYK	100-000	0:23



Results

Pos	Name
1	Anna ARZUMANIAN, UKS Gokyo Judo
2	MARTYNA KRZYWIŃSKA, Pretorian Team
3	Zofia ANTONICKA, KS Triumphator Naratów
3	Alisa PAPOVA, MKS Juvenia Wrocław

Winner Judo Cup 07.03.2026 Wrocław FU13-48

Competitors A

Competitors: 8

#	Name	Club	1	2	3	4	Wins	Pts	Pos
1	Lidia TYLIPSKA	MDK Fabryczna Wrocław	X		100		1	100	3
2	Aleksandra SŁYCHAN	Judo Mizuka	100	X	100	100	3	300	1
3	Tola STOLARCZYK	KS AZS AWF Wrocław			X		0	0	4
4	Łucja PIĘCIAK	WSS Winner Wrocław	100		100	X	2	200	2

Matches A

Match	White	Blue	Result	Time
1	Lidia TYLIPSKA 1	Aleksandra SŁYCHAN 2	000-100	0:04
3	Tola STOLARCZYK 3	Łucja PIĘCIAK 4	000-100	0:11
5	Lidia TYLIPSKA 1	Tola STOLARCZYK 3	100-000	0:29
7	Aleksandra SŁYCHAN 2	Łucja PIĘCIAK 4	100-000	0:24
9	Lidia TYLIPSKA 1	Łucja PIĘCIAK 4	000-100	0:06
11	Aleksandra SŁYCHAN 2	Tola STOLARCZYK 3	100-000	0:06

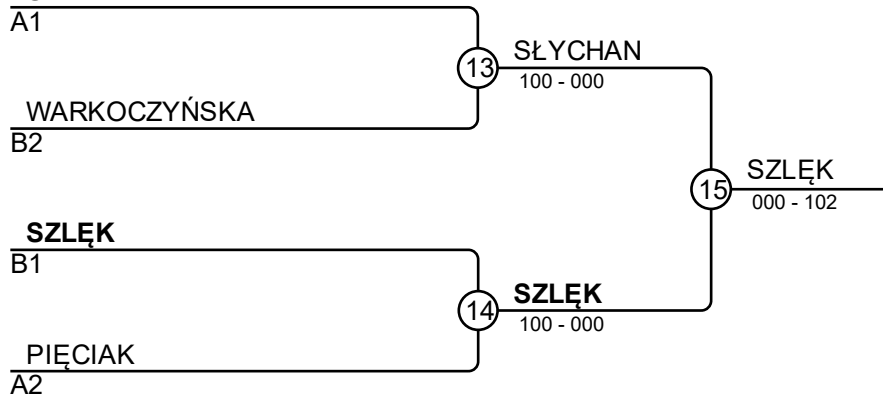
Competitors B

#	Name	Club	5	6	7	8	Wins	Pts	Pos
5	MAJA SZŁĘK	Pretorian Team	X	100	100	100	3	300	1
6	Monika JAKUBÓW	WSS Winner Wrocław		X		10	1	10	3
7	ZOFIA WARKOCZYŃSKA	KS AZS AWF Katowice		100	X	100	2	200	2
8	Jagoda OKUPNIK	MDK Fabryczna Wrocław				X	0	0	4

Matches A

Match	White	Blue	Result	Time
2	MAJA SZŁĘK 5	Monika JAKUBÓW 6	100-000	0:24
4	ZOFIA WARKOCZYŃSKA 7	Jagoda OKUPNIK 8	100-000	0:21
6	MAJA SZŁĘK 5	ZOFIA WARKOCZYŃSKA 7	100-000	0:55
8	Monika JAKUBÓW 6	Jagoda OKUPNIK 8	012-000s1	3:00
10	MAJA SZŁĘK 5	Jagoda OKUPNIK 8	101-000	0:31
12	Monika JAKUBÓW 6	ZOFIA WARKOCZYŃSKA 7	000-100	0:38

SŁYCHAN



Results

Pos	Name
1	MAJA SZŁĘK, Pretorian Team
2	Aleksandra SŁYCHAN, Judo Mizuka
3	ZOFIA WARKOCZYŃSKA, KS AZS AWF Katowice
3	Łucja PIĘCIAK, WSS Winner Wrocław

Winner Judo Cup 07.03.2026 Wrocław FU13-52

Competitors

Competitors: 3

#	Name	Club	1	2	3	Wins	Pts	Pos
1	Aleksandra CHMIELINA	MDK Fabryczna Wrocław		0	0	0	0	3
2	ANNA SAWICKA	Pretorian Team	100		100	2	200	1
3	Alicja ŁUKASIAK	WSS Winner Wrocław	100	0		1	100	2

Matches

Match	White			Blue	Result	Time
1	Aleksandra CHMIELINA	1	2	ANNA SAWICKA	000-100	0:06
2	Aleksandra CHMIELINA	1	3	Alicja ŁUKASIAK	000s1-100	2:31
3	ANNA SAWICKA	2	3	Alicja ŁUKASIAK	100-000	1:05

Results

Pos	Name
1	ANNA SAWICKA, Pretorian Team
2	Alicja ŁUKASIAK, WSS Winner Wrocław
3	Aleksandra CHMIELINA, MDK Fabryczna Wrocław

Winner Judo Cup 07.03.2026 Wroclaw FU13-57

Competitors

Competitors: 2

#	Name	Club	1	2	1	2	1	2	Wins	Pts	Pos
1	Aleksandra SAŁAMAJ	AKS Strzegom		0		0			0	0	2
2	Lena DZIEDZIC	KS MaKo Judo	100		100				2	200	1

Matches

Match	White			Blue	Result	Time
1	Aleksandra SAŁAMAJ	1	2	Lena DZIEDZIC	000s1-100	1:09
2	Aleksandra SAŁAMAJ	1	2	Lena DZIEDZIC	000-101	1:30
3	Aleksandra SAŁAMAJ	1	2	Lena DZIEDZIC		

Results

Pos	Name
1	Lena DZIEDZIC, KS MaKo Judo
2	Aleksandra SAŁAMAJ, AKS Strzegom

Winner Judo Cup 07.03.2026 Wroclaw FU13+57

Competitors

Competitors: 1

#	Name	Club	1	Wins	Pts	Pos
1	Amelia PRZYWARTA	UKS OLIMP Nowa Sól		0	0	1

Matches

Match	White	Blue	Result	Time
-------	-------	------	--------	------

Results

Pos	Name
1	Amelia PRZYWARTA, UKS OLIMP Nowa Sól

Winner Judo Cup 07.03.2026 Wroclaw MU13-25

Competitors

Competitors: 1

#	Name	Club	1	Wins	Pts	Pos
1	SZYMON POLOK	KS AZS AWF Katowice		0	0	1

Matches

Match	White	Blue	Result	Time
-------	-------	------	--------	------

Results

Pos	Name
1	SZYMON POLOK, KS AZS AWF Katowice

Winner Judo Cup 07.03.2026 Wrocław MU13-29

Competitors A

Competitors: 6

#	Name	Club	1	2	3	Wins	Pts	Pos
1	Artem OSADCHYI	MKS Juvenia Wrocław	X	100		1	100	2
2	Jarosław MACHERA	MKS Juvenia Wrocław		X		0	0	3
3	Wojciech BEDNARCZYK	Praesidium Wrocław	100	100	X	2	200	1

Matches A

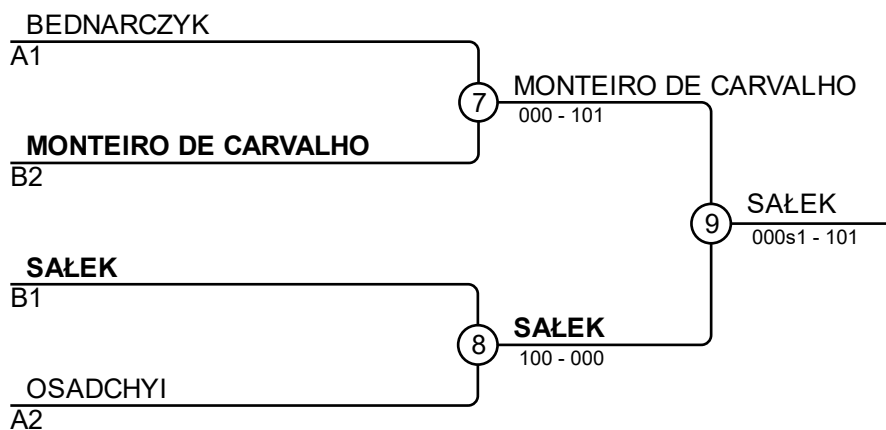
Match	White	Blue	Result	Time
1	Artem OSADCHYI	Jarosław MACHERA	100-000s1	1:13
3	Artem OSADCHYI	Wojciech BEDNARCZYK	000-100	1:00
5	Jarosław MACHERA	Wojciech BEDNARCZYK	000-100	0:15

Competitors B

#	Name	Club	4	5	6	Wins	Pts	Pos
4	Mikołaj SAŁEK	MKS Juvenia Wrocław	X	100	100	2	200	1
5	Maksymilian MAJCHRZAK	WSS Winner Wrocław		X		0	0	3
6	Emil MONTEIRO DE CARVALHO	WKS Śląsk		100	X	1	100	2

Matches A

Match	White	Blue	Result	Time
2	Mikołaj SAŁEK	Maksymilian MAJCHRZAK	100-000	0:12
4	Mikołaj SAŁEK	Emil MONTEIRO DE CARVALHO	103-000	2:29
6	Maksymilian MAJCHRZAK	Emil MONTEIRO DE CARVALHO	000-103	1:36



Results

Pos	Name
1	Mikołaj SAŁEK, MKS Juvenia Wrocław
2	Emil MONTEIRO DE CARVALHO, WKS Śląsk
3	Wojciech BEDNARCZYK, Praesidium Wrocław
3	Artem OSADCHYI, MKS Juvenia Wrocław

Winner Judo Cup 07.03.2026 Wroclaw MU13-32

Competitors A

Competitors: 7

#	Name	Club	1	2	3	4	Wins	Pts	Pos
1	Roman KLIMENKO	WSS Winner Wrocław	X		½		1	0½	3
2	FILIP FIEDAK	Pretorian Team	100	X	½	100	3	200½	1
3	Wiktor BOJANOWSKI	KS Gwardia Łódź			X		0	0	4
4	Giorgio CHARTOLANI	KS Judo Lisy	100		100	X	2	200	2

Matches A

Match	White	Blue	Result	Time
1	Roman KLIMENKO 1 2	FILIP FIEDAK	000s1-102	2:26
2	Wiktor BOJANOWSKI 3 4	Giorgio CHARTOLANI	000s1-100	2:28
4	Roman KLIMENKO 1 3	Wiktor BOJANOWSKI	000s1-000	2:00
5	FILIP FIEDAK 2 4	Giorgio CHARTOLANI	110-000s1	1:45
7	Roman KLIMENKO 1 4	Giorgio CHARTOLANI	000-101	1:01
8	FILIP FIEDAK 2 3	Wiktor BOJANOWSKI	½-0	0:00

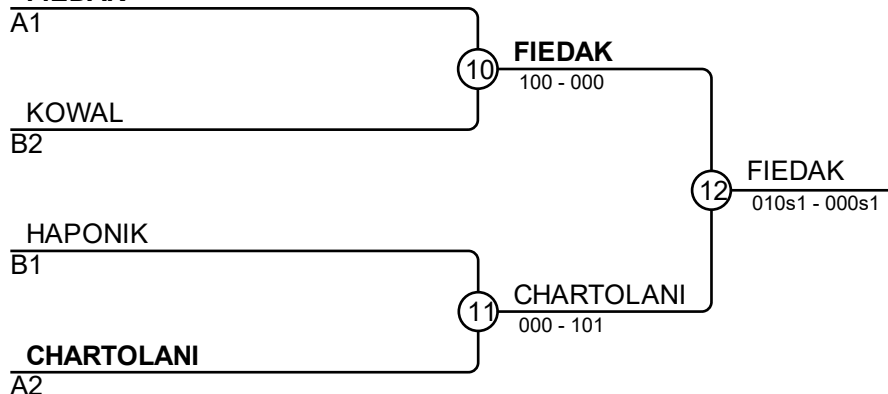
Competitors B

#	Name	Club	5	6	7	Wins	Pts	Pos
5	Kacper KOWAL	WSS Winner Wrocław	X		100	1	100	2
6	Michał HAPONIK	MKS Juvenia Wrocław	100	X	100	2	200	1
7	Natan GELDNER	Ippon Jarocin			X	0	0	3

Matches A

Match	White	Blue	Result	Time
3	Kacper KOWAL 5 6	Michał HAPONIK	000-100	0:33
6	Kacper KOWAL 5 7	Natan GELDNER	100-000s1	1:10
9	Michał HAPONIK 6 7	Natan GELDNER	100-000	2:05

FIEDAK

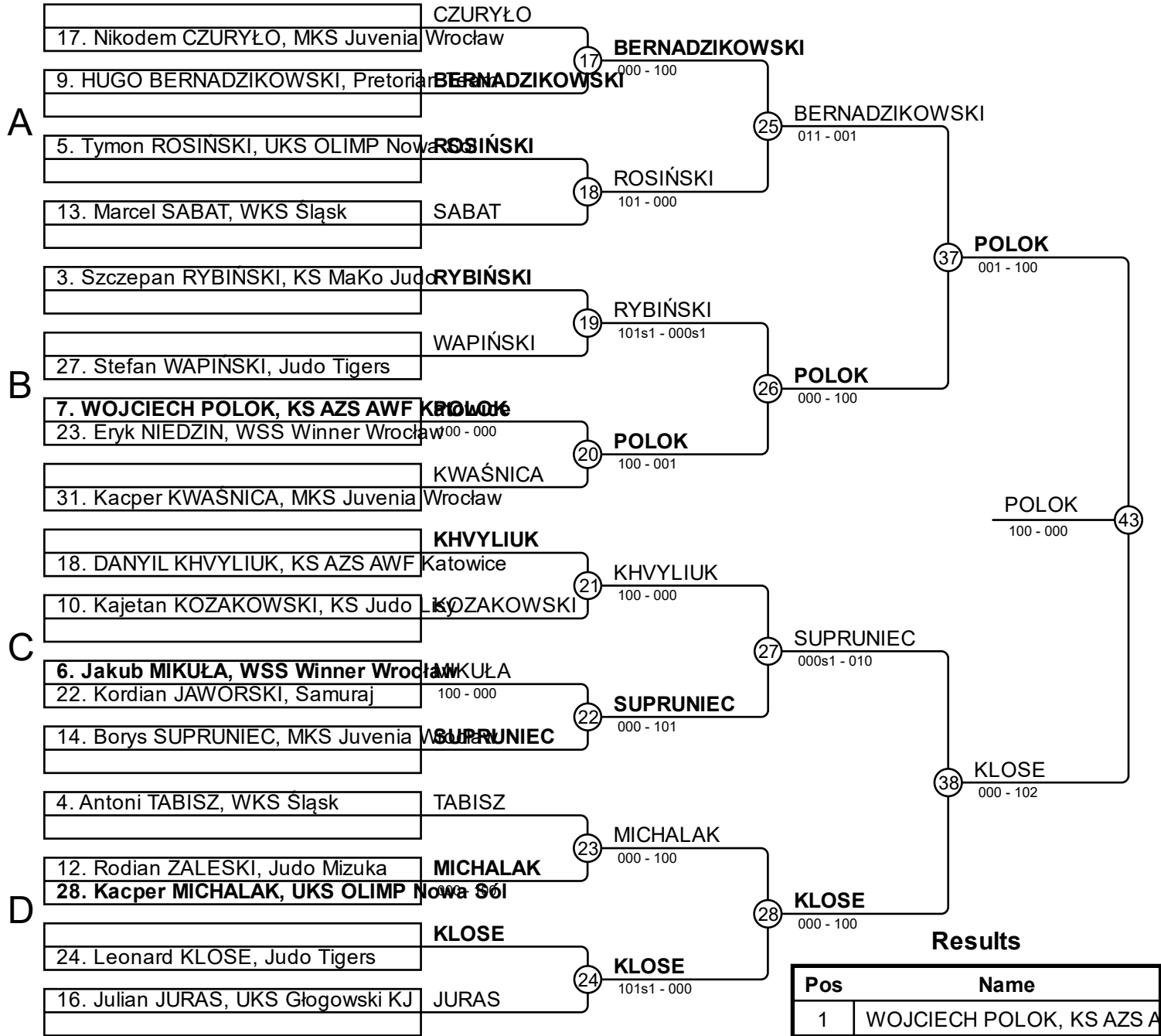


Results

Pos	Name
1	FILIP FIEDAK, Pretorian Team
2	Giorgio CHARTOLANI, KS Judo Lisy
3	Kacper KOWAL, WSS Winner Wrocław
3	Michał HAPONIK, MKS Juvenia Wrocław

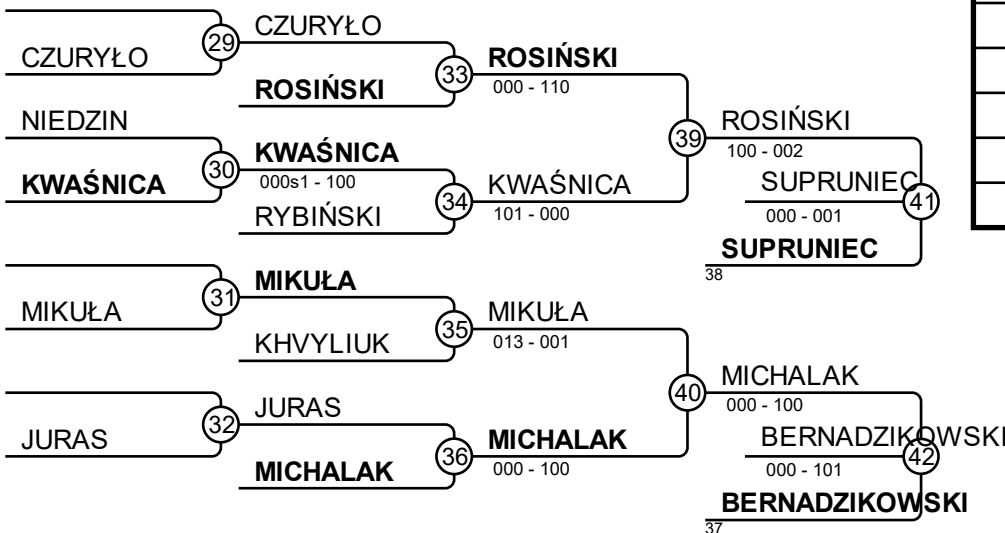
Winner Judo Cup 07.03.2026 Wroclaw MU13-35

Competitors: 19



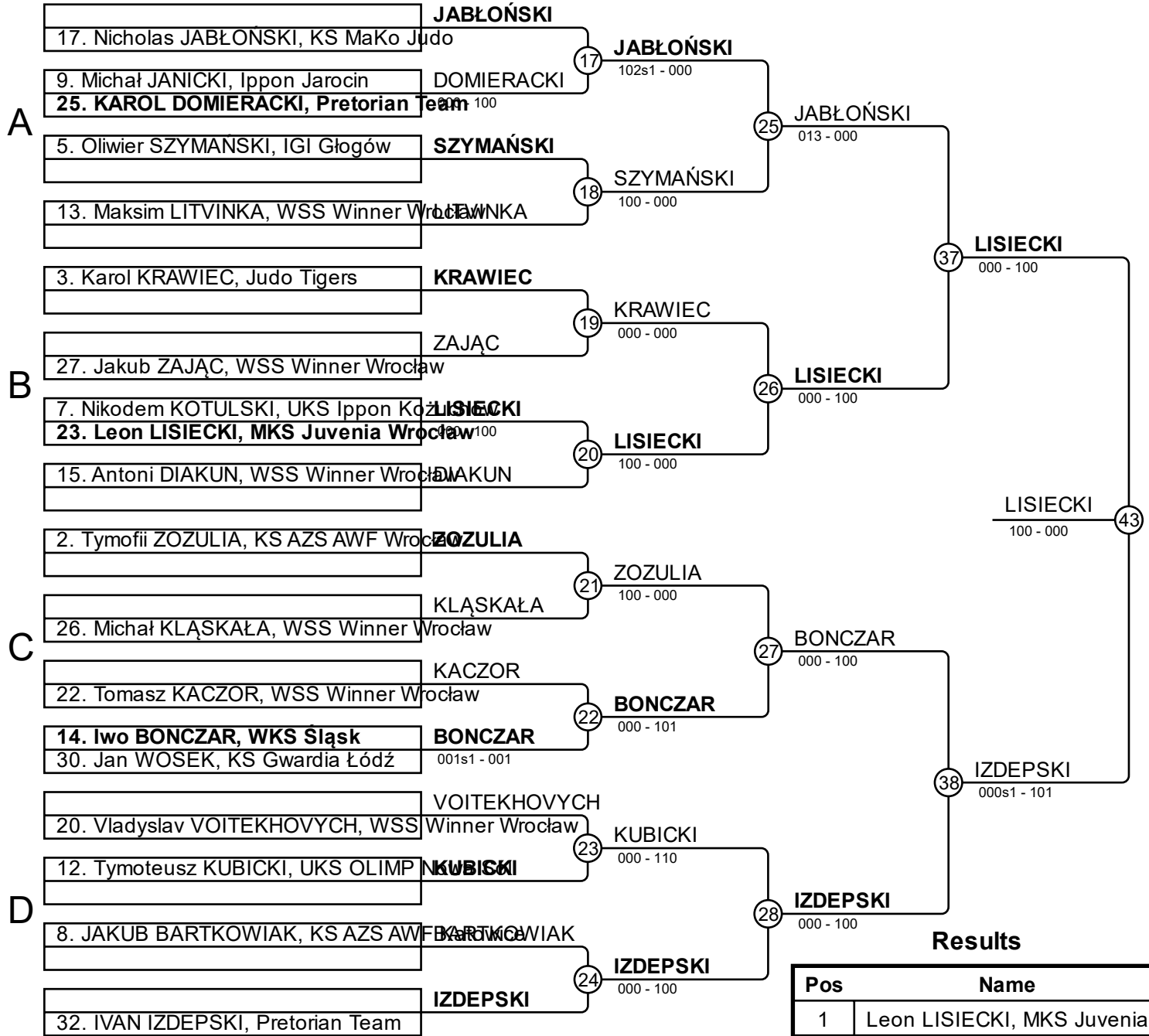
Results

Pos	Name
1	WOJCIECH POLOK, KS AZS AWF Katowice
2	Leonard KLOSE, Judo Tigers
3	Borys SUPRUNIEC, MKS Juvenia Wrocław
3	HUGO BERNADZIKOWSKI, Pretoria
5	Tymon ROSIŃSKI, UKS OLIMP Nowa Sól
5	Kacper MICHALAK, UKS OLIMP Nowa Sól
7	Kacper KWAŚNICA, MKS Juvenia Wrocław
7	Jakub MIKUŁA, WSS Winner Wrocław



Winner Judo Cup 07.03.2026 Wrocław MU13-38

Competitors: 19

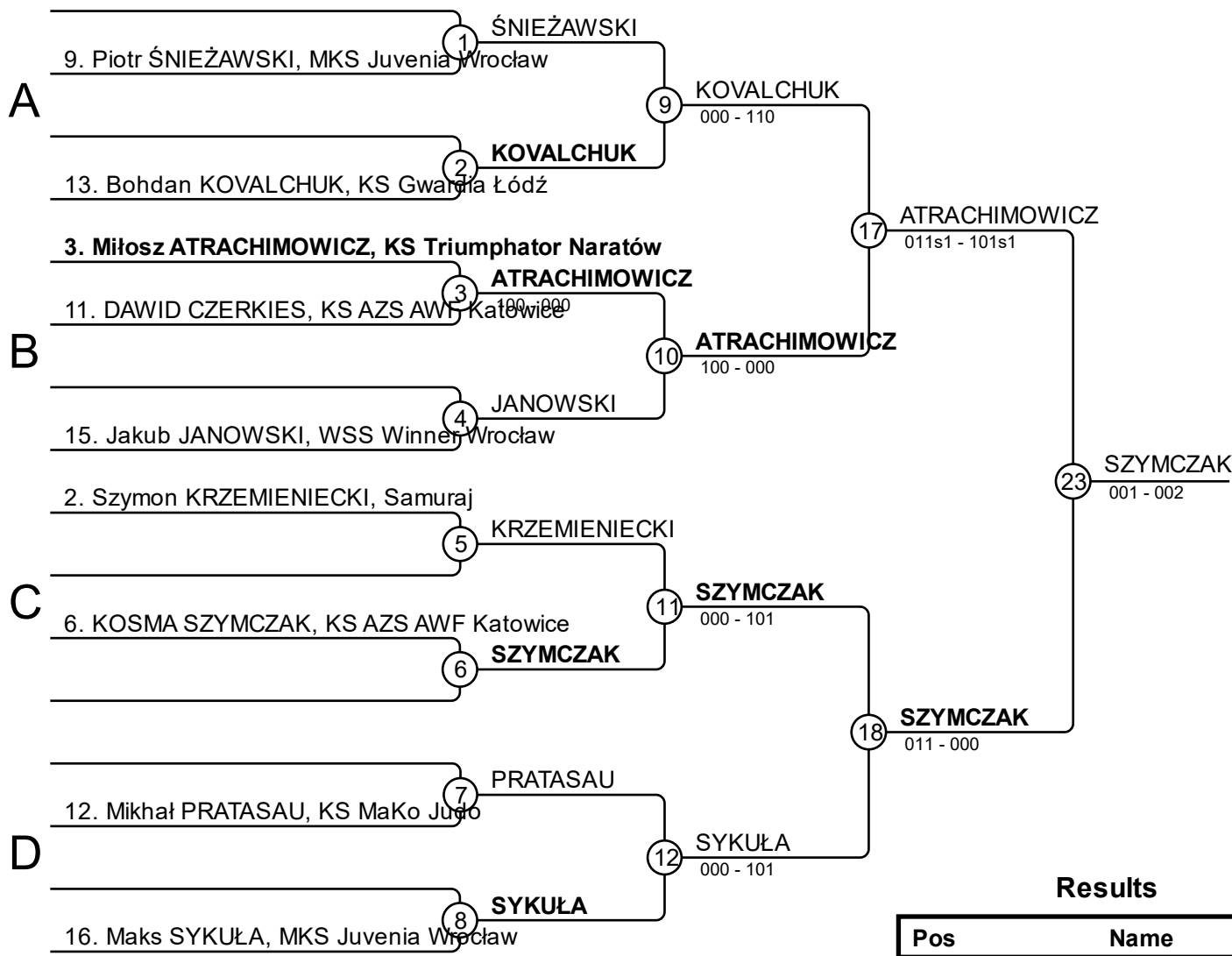


Results

Pos	Name
1	Leon LISIECKI, MKS Juvenia Wrocław
2	IVAN IZDEPSKI, Pretorian Team
3	Nikodem KOTULSKI, UKS Ippon Koźmin
3	Nicholas JABŁOŃSKI, KS MaKo Judo
5	Iwo BONCZAR, WKS Śląsk
5	Jan WOSEK, KS Gwardia Łódź
7	Oliwier SZYMAŃSKI, IGI Głogów
7	Tymoteusz KUBICKI, UKS OLIMP Wrocław

Winner Judo Cup 07.03.2026 Wrocław MU13-40

Competitors: 9

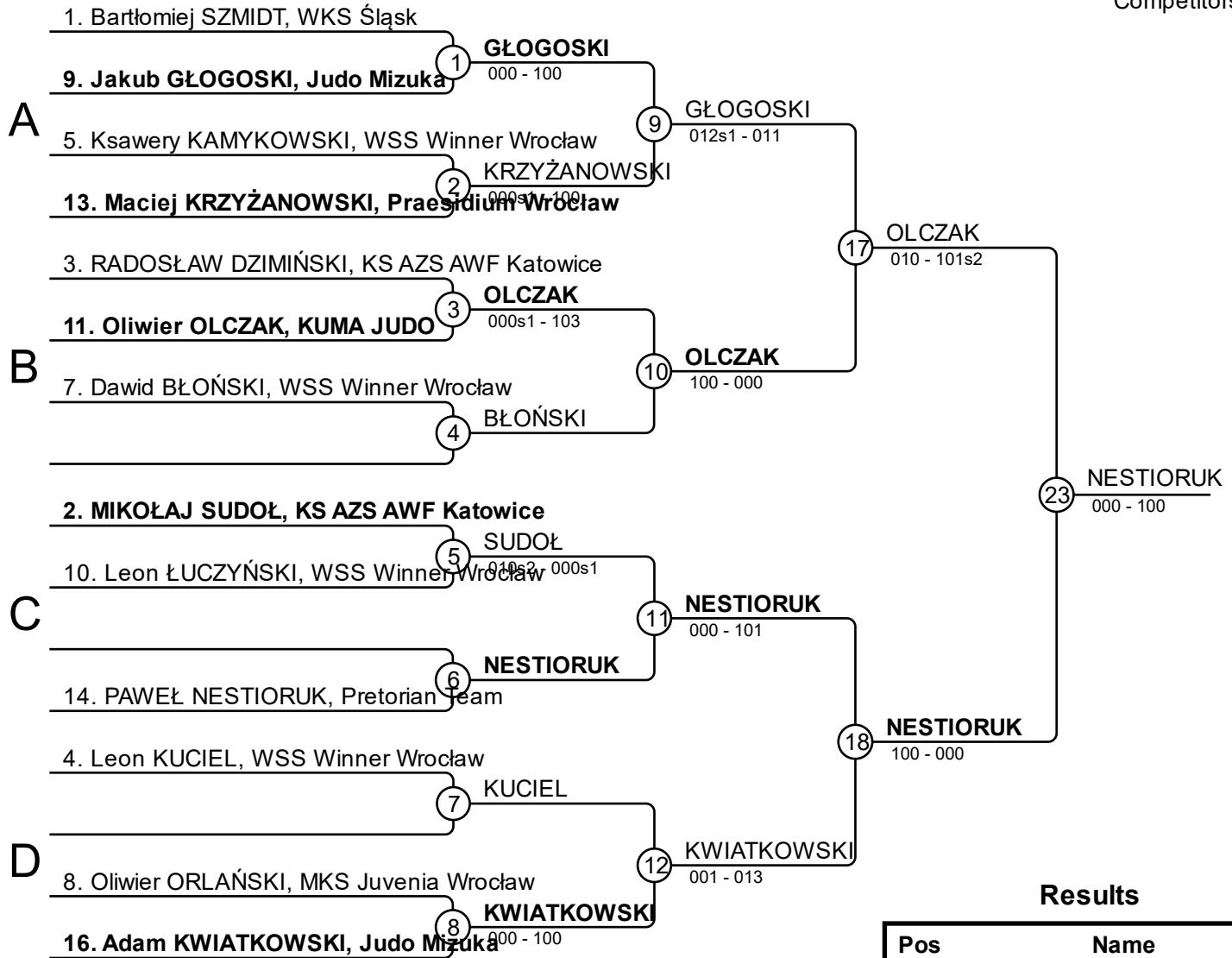


Results

Pos	Name
1	KOSMA SZYMCZAK, KS AZS AWF Katowice
2	Miłosz ATRACHIMOWICZ, KS Triumphator Naratów
3	Maks SYKUŁA, MKS Juvenia Wrocław
3	Bohdan KOVALCHUK, KS Gwardia Łódź
5	Piotr ŚNIEŻAWSKI, MKS Juvenia Wrocław
5	Szymon KRZEMIENIECKI, Samurai
7	DAWID CZERKIES, KS AZS AWF Katowice
7	Mikhał PRATASAU, KS MaKo Judo

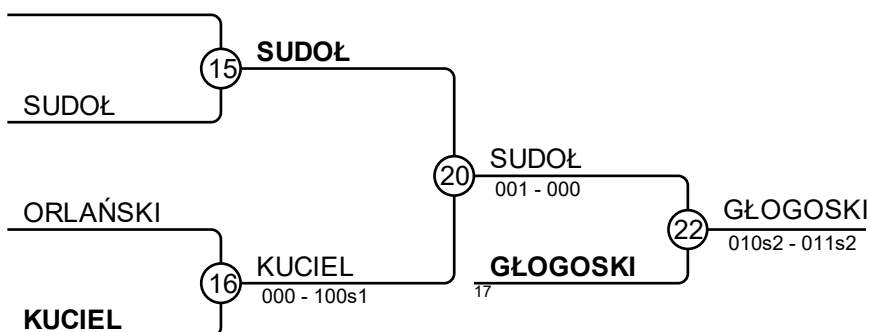
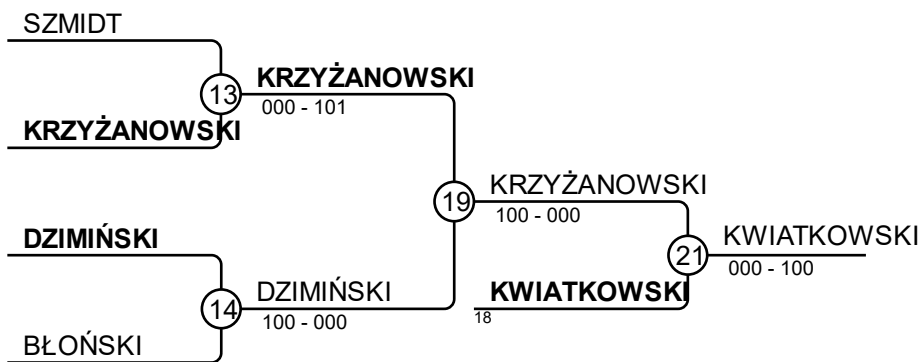
Winner Judo Cup 07.03.2026 Wrocław MU13-43

Competitors: 13



Results

Pos	Name
1	PAWEŁ NESTIORUK, Pretorian Team
2	Oliwier OLCZAK, KUMA JUDO
3	Adam KWIATKOWSKI, Judo Mizuka
3	Jakub GŁOGOSKI, Judo Mizuka
5	Maciej KRZYŻANOWSKI, Praesidium Wrocław
5	MIKOŁAJ SUDOŁ, KS AZS AWF Katowice
7	RADOSŁAW DZIMIŃSKI, KS AZS AWF Katowice
7	Leon KUCIEL, WSS Winner Wrocław



Winner Judo Cup 07.03.2026 Wrocław MU13-46

Competitors A

Competitors: 6

#	Name	Club	1	2	3	Wins	Pts	Pos
1	WIKTOR WILK	Pretorian Team	X	100	100	2	200	1
2	Henryk GAWEŁ	Judo Mizuka		X	100	1	100	2
3	Leon ONYSZKO	WSS Winner Wrocław			X	0	0	3

Matches A

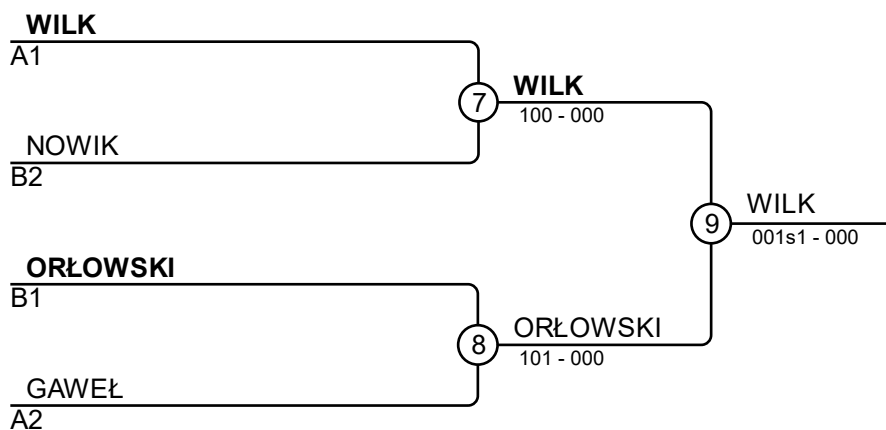
Match	White	Blue	Result	Time
1	WIKTOR WILK	Henryk GAWEŁ	112-000	1:37
3	WIKTOR WILK	Leon ONYSZKO	100-000	0:22
5	Henryk GAWEŁ	Leon ONYSZKO	100-000	0:42

Competitors B

#	Name	Club	4	5	6	Wins	Pts	Pos
4	Wiktor NOWIK	Pretorian Team	X	100		1	100	2
5	Illia KALIUZHNYI	WSS Winner Wrocław		X		0	0	3
6	JĘDRZEJ ORŁOWSKI	Pretorian Team	10	100	X	2	110	1

Matches A

Match	White	Blue	Result	Time
2	Wiktor NOWIK	Illia KALIUZHNYI	100-000	0:07
4	Wiktor NOWIK	JĘDRZEJ ORŁOWSKI	000s1-010s1	3:00
6	Illia KALIUZHNYI	JĘDRZEJ ORŁOWSKI	000-100	0:43

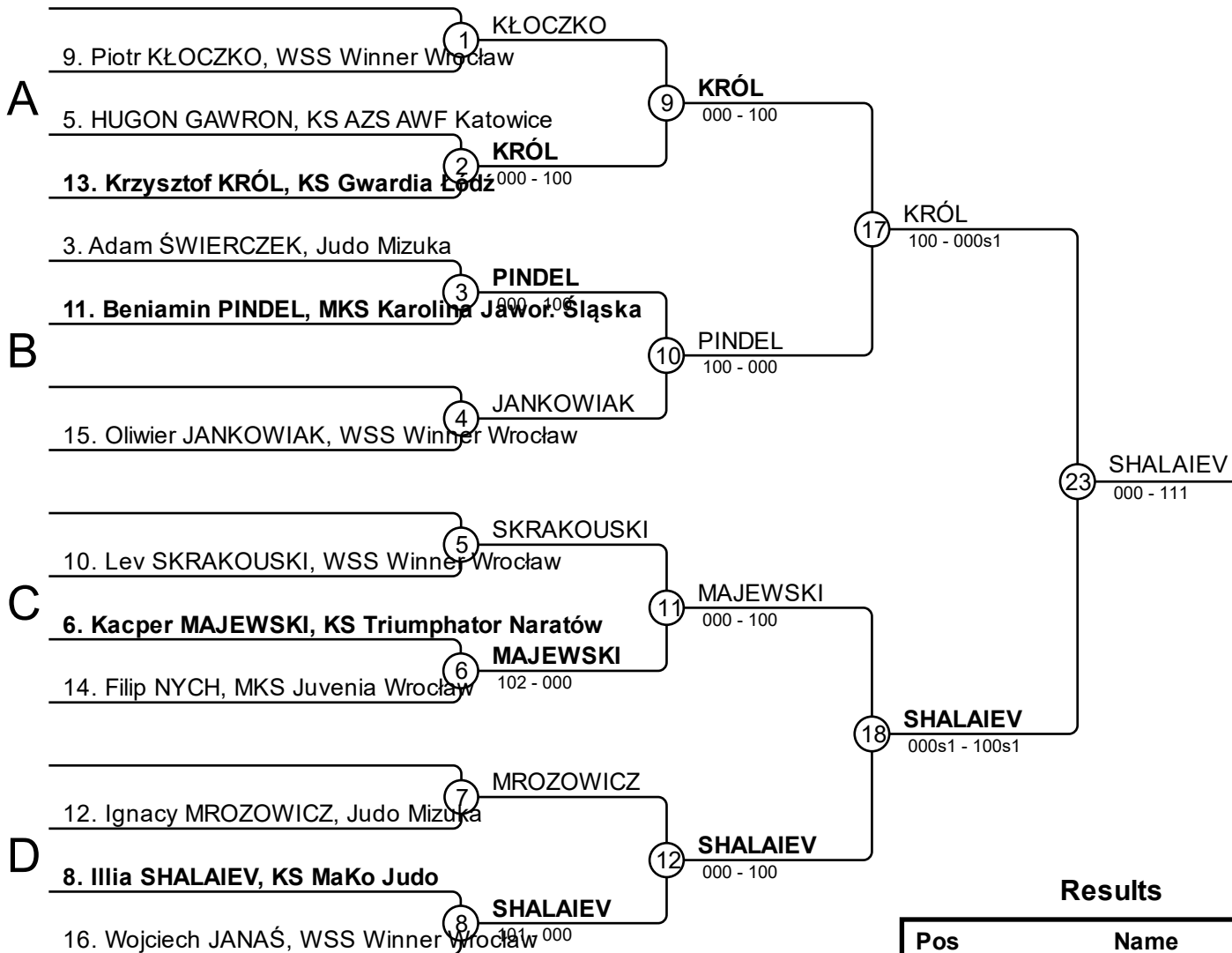


Results

Pos	Name
1	WIKTOR WILK, Pretorian Team
2	JĘDRZEJ ORŁOWSKI, Pretorian Team
3	Wiktor NOWIK, Pretorian Team
3	Henryk GAWEŁ, Judo Mizuka

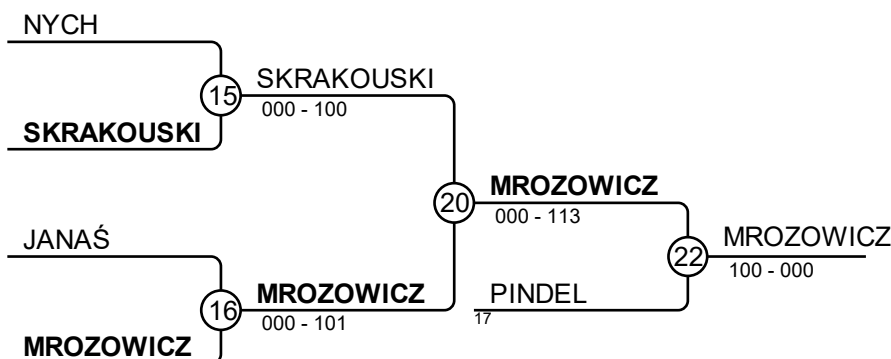
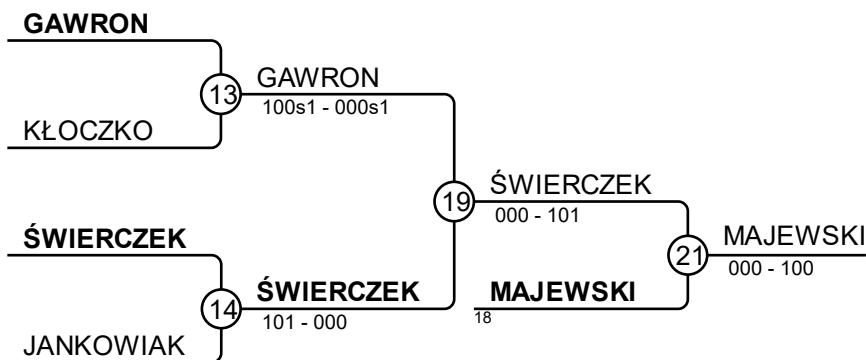
Winner Judo Cup 07.03.2026 Wrocław MU13-49

Competitors: 12



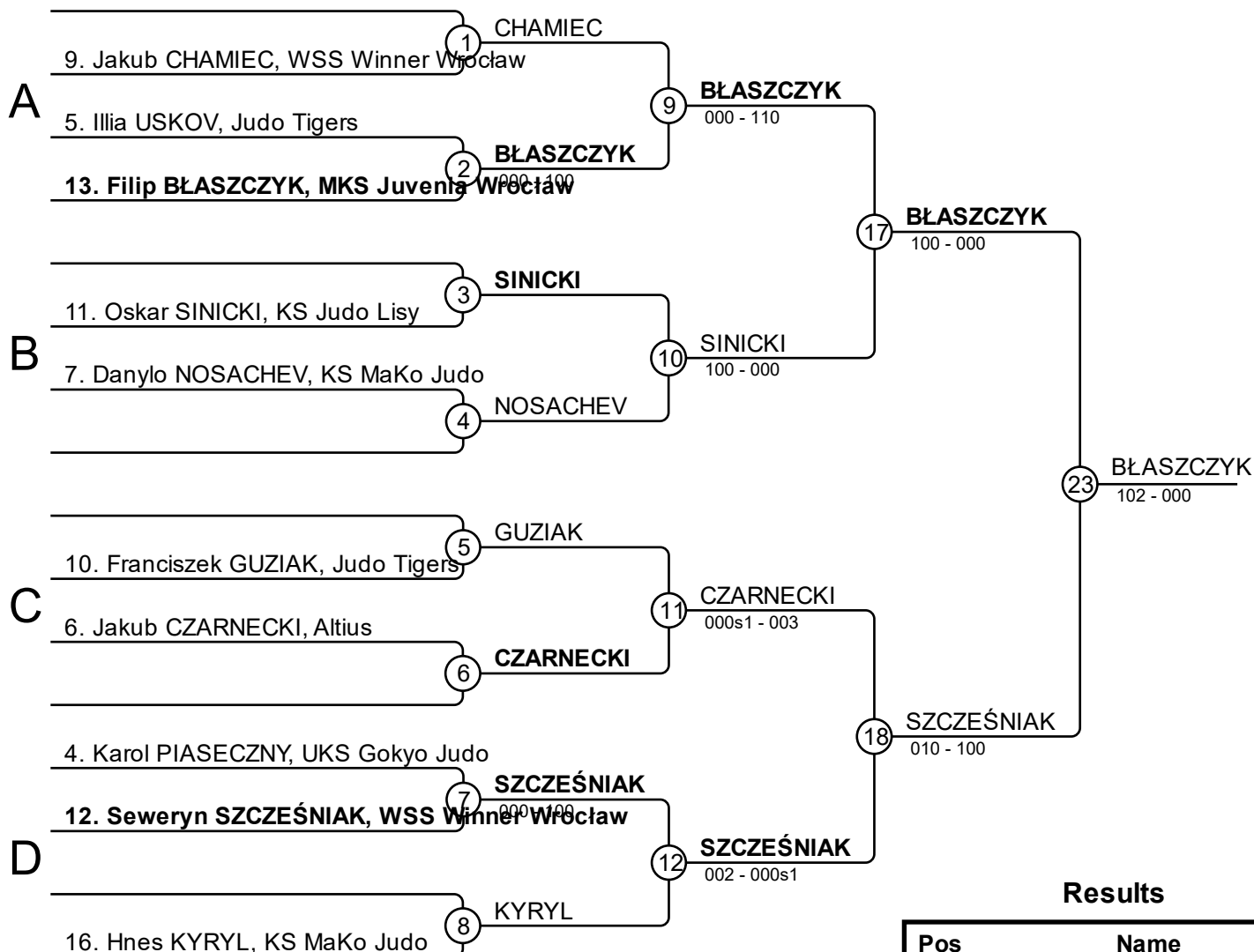
Results

Pos	Name
1	Illia SHALAEV, KS MaKo Judo
2	Krzysztof KRÓL, KS Gwardia Łódź
3	Kacper MAJEWSKI, KS Triumphator
3	Ignacy MROZOWICZ, Judo Mizuka
5	Adam ŚWIERCZEK, Judo Mizuka
5	Benjamin PINDEL, MKS Karolina Ja
7	HUGON GAWRON, KS AZS AWF Ka
7	Lev SKRAKOUSKI, WSS Winner Wr



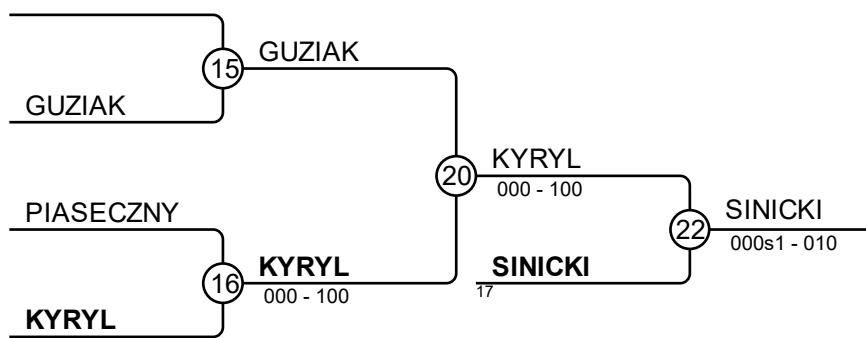
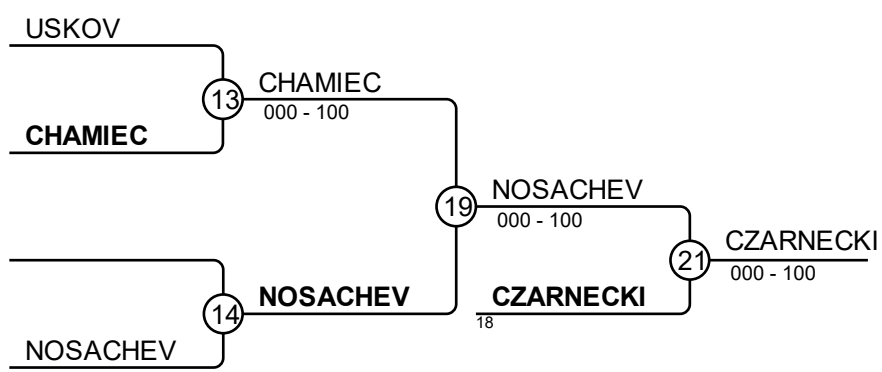
Winner Judo Cup 07.03.2026 Wrocław MU13-53

Competitors: 10



Results

Pos	Name
1	Filip BŁASZCZYK, MKS Juvenia Wrocław
2	Seweryn SZCZEŚNIAK, WSS Winner Wrocław
3	Jakub CZARNECKI, Altius
3	Oskar SINICKI, KS Judo Lisy
5	Danylo NOSACHEV, KS MaKo Judo
5	Hnes KYRYL, KS MaKo Judo
7	Jakub CHAMIEC, WSS Winner Wrocław
7	Franciszek GUZIAK, Judo Tigers



Winner Judo Cup 07.03.2026 Wrocław MU13-56

Competitors

Competitors: 2

#	Name	Club	1	2	1	2	1	2	Wins	Pts	Pos
1	Filip SALSKI	WSS Winner Wrocław		0		0			0	0	2
2	Leon FIDKOWSKI	Judo Mizuka	100		100				2	200	1

Matches

Match	White			Blue	Result	Time
1	Filip SALSKI	1	2	Leon FIDKOWSKI	000-110	0:13
2	Filip SALSKI	1	2	Leon FIDKOWSKI	000-100	0:08
3	Filip SALSKI	1	2	Leon FIDKOWSKI		

Results

Pos	Name
1	Leon FIDKOWSKI, Judo Mizuka
2	Filip SALSKI, WSS Winner Wrocław

Winner Judo Cup 07.03.2026 Wrocław MU13-60

Competitors

Competitors: 4

#	Name	Club	1	2	3	4	Wins	Pts	Pos
1	Filip SĘKOWSKI	WSS Winner Wrocław		0	0	0	0	1	4
2	Hunter CRICK	WSS Winner Wrocław	100		0	0	1	111	3
3	Nazar KUSHAL	KS AZS AWF Wrocław	100	100		100	3	300	1
4	Leon MAZUR	MKS Juvenia Wrocław	100	100	0		2	200	2

Matches

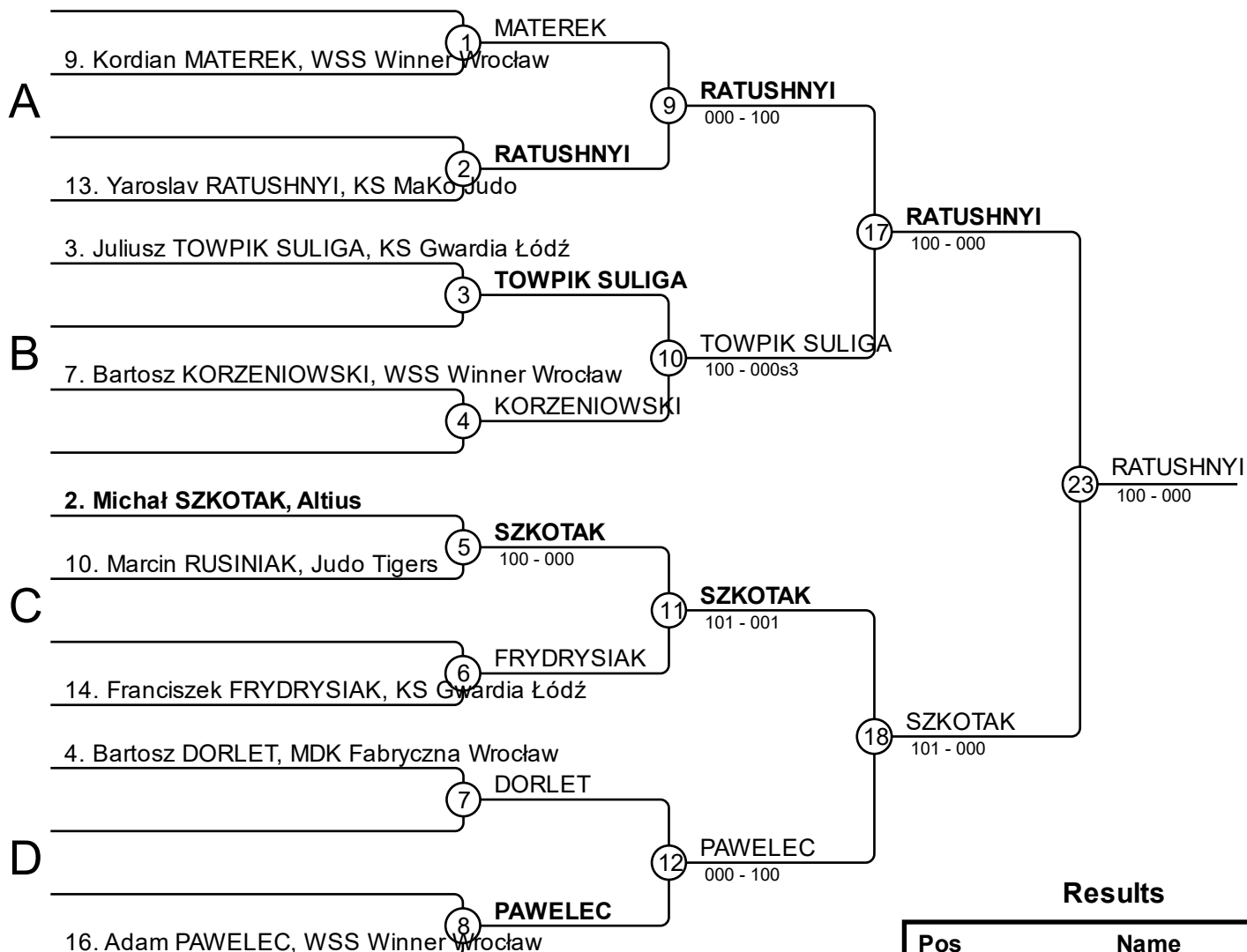
Match	White			Blue	Result	Time
1	Filip SĘKOWSKI	1	2	Hunter CRICK	001-100	0:53
2	Nazar KUSHAL	3	4	Leon MAZUR	110-000	1:47
3	Filip SĘKOWSKI	1	3	Nazar KUSHAL	000-100	0:35
4	Hunter CRICK	2	4	Leon MAZUR	001-101	1:25
5	Filip SĘKOWSKI	1	4	Leon MAZUR	000-100	0:31
6	Hunter CRICK	2	3	Nazar KUSHAL	010-101	1:35

Results

Pos	Name
1	Nazar KUSHAL, KS AZS AWF Wrocław
2	Leon MAZUR, MKS Juvenia Wrocław
3	Hunter CRICK, WSS Winner Wrocław
4	Filip SĘKOWSKI, WSS Winner Wrocław

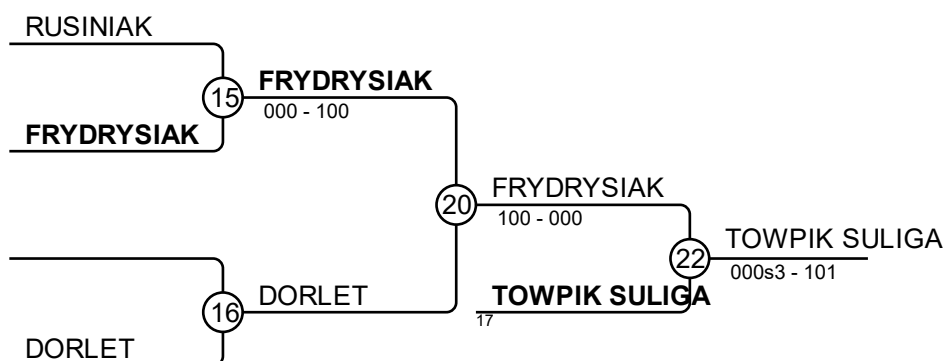
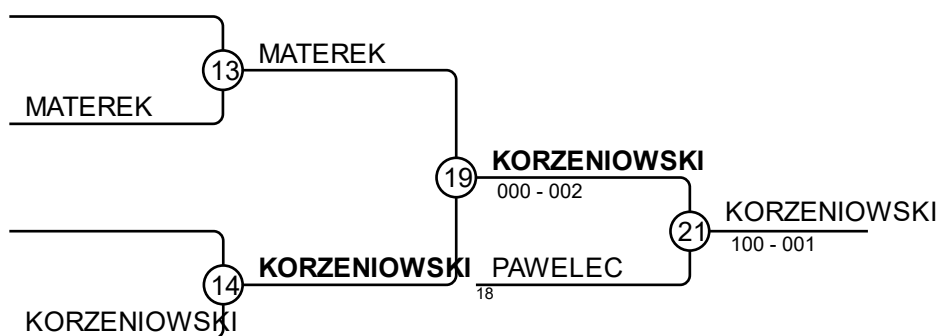
Winner Judo Cup 07.03.2026 Wroclaw MU13+60

Competitors: 9



Results

Pos	Name
1	Yaroslav RATUSHNYI, KS MaKo Judo
2	Michał SZKOTAK, Altius
3	Bartosz KORZENIOWSKI, WSS Winner Wrocław
3	Juliusz TOWPIK SULIGA, KS Gwardia Łódź
5	Adam PAWELEC, WSS Winner Wrocław
5	Franciszek FRYDRYSIAK, KS Gwardia Łódź
7	Kordian MATEREK, WSS Winner Wrocław
7	Bartosz DORLET, MDK Fabryczna Wrocław



Winner Judo Cup 07.03.2026 Wrocław FU15-40

Competitors

Competitors: 3

#	Name	Club	1	2	3	Wins	Pts	Pos
1	Lena MIZURA	MKS Juvenia Wrocław		100	1	2	101	1
2	Sofia SOLIARZH	MKS Juvenia Wrocław	0		0	0	0	3
3	Julia ANDRZEJEWSKA	Judo Mizuka	0	100		1	101	2

Matches

Match	White			Blue	Result	Time
1	Lena MIZURA	1	2	Sofia SOLIARZH	100-000	0:39
2	Lena MIZURA	1	3	Julia ANDRZEJEWSKA	002-001	3:00
3	Sofia SOLIARZH	2	3	Julia ANDRZEJEWSKA	000s1-102	2:40

Results

Pos	Name
1	Lena MIZURA, MKS Juvenia Wrocław
2	Julia ANDRZEJEWSKA, Judo Mizuka
3	Sofia SOLIARZH, MKS Juvenia Wrocław

Winner Judo Cup 07.03.2026 Wroclaw FU15-44

Competitors

Competitors: 5

#	Name	Club	1	2	3	4	5	Wins	Pts	Pos
1	Maria SABAT	WKS Śląsk		10	0	0	0	1	10	4
2	Antonina KONOPKA	Pretorian Team	0		0	0	0	0	0	5
3	Sophia FELICE	Malta Judo Federation	100	100		0	0	2	200	3
4	Hanna GZIK	KUMA JUDO	100	100	1		100	4	301	1
5	Antonina BĄCZEK	KUMA JUDO	100	100	100	0		3	301	2

Matches

Match	White	Blue	Result	Time
1	Hanna GZIK	Antonina BĄCZEK	100-001	2:36
2	Maria SABAT	Antonina KONOPKA	011s1-000	3:00
3	Sophia FELICE	Hanna GZIK	000-001	3:00
4	Maria SABAT	Antonina BĄCZEK	000-102	0:40
5	Antonina KONOPKA	Sophia FELICE	000-100	0:05
6	Maria SABAT	Hanna GZIK	000-100	0:16
7	Sophia FELICE	Antonina BĄCZEK	000-100	1:38
8	Antonina KONOPKA	Hanna GZIK	000-100	0:39
9	Maria SABAT	Sophia FELICE	000-100	0:35
10	Antonina KONOPKA	Antonina BĄCZEK	000-101	1:12

Results

Pos	Name
1	Hanna GZIK, KUMA JUDO
2	Antonina BĄCZEK, KUMA JUDO
3	Sophia FELICE, Malta Judo Federation
4	Maria SABAT, WKS Śląsk
5	Antonina KONOPKA, Pretorian Team

Winner Judo Cup 07.03.2026 Wroclaw FU15-48

Competitors A

Competitors: 7

#	Name	Club	1	2	3	4	Wins	Pts	Pos
1	Antonina STANKIEWICZ	Judo Tigers	X	100		100	2	200	2
2	Alicja SZYMCZYK	KS Gwardia Łódź		X			0	0	4
3	Mattea MINTOFF	Malta Judo Federation	10	100	X	100	3	210	1
4	Zofia BEDNAREK	KS AZS AWF Katowice		100		X	1	100	3

Matches A

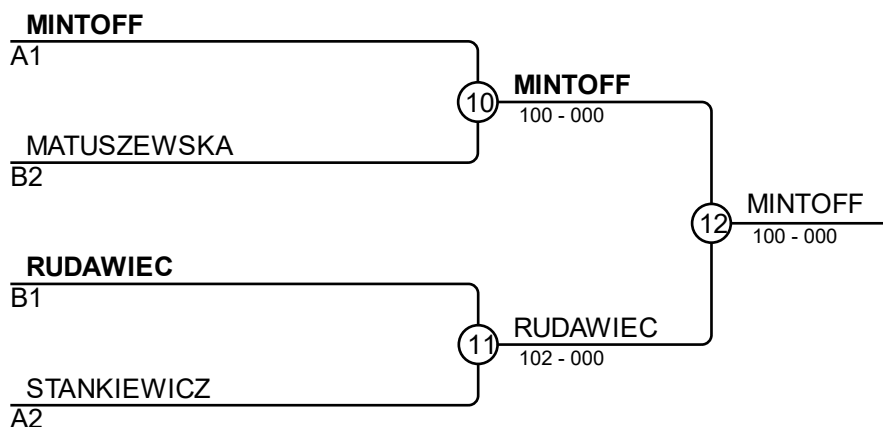
Match	White	Blue	Result	Time
1	Antonina STANKIEWICZ 1 2	Alicja SZYMCZYK	101-000	0:33
2	Mattea MINTOFF 3 4	Zofia BEDNAREK	100-000	0:18
4	Antonina STANKIEWICZ 1 3	Mattea MINTOFF	000-013s1	3:00
5	Alicja SZYMCZYK 2 4	Zofia BEDNAREK	000-101	1:13
7	Antonina STANKIEWICZ 1 4	Zofia BEDNAREK	101-000s1	1:29
8	Alicja SZYMCZYK 2 3	Mattea MINTOFF	000-101	0:53

Competitors B

#	Name	Club	5	6	7	Wins	Pts	Pos
5	Anastazja RUDAWIEC	KS AZS AWF Katowice	X	100	100	2	200	1
6	Agnieszka MATUSZEWSKA	KUMA JUDO		X	100	1	100	2
7	Zuzanna DORLET	WSS Winner Wrocław			X	0	0	3

Matches A

Match	White	Blue	Result	Time
3	Anastazja RUDAWIEC 5 6	Agnieszka MATUSZEWSKA	101-000	0:52
6	Anastazja RUDAWIEC 5 7	Zuzanna DORLET	102-000	2:10
9	Agnieszka MATUSZEWSKA 6 7	Zuzanna DORLET	101-000	2:54

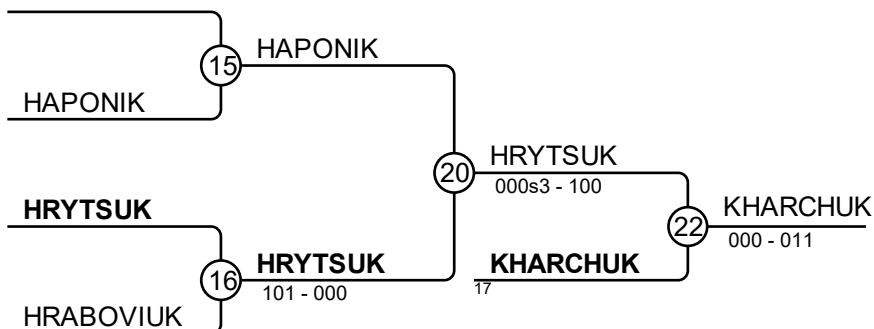
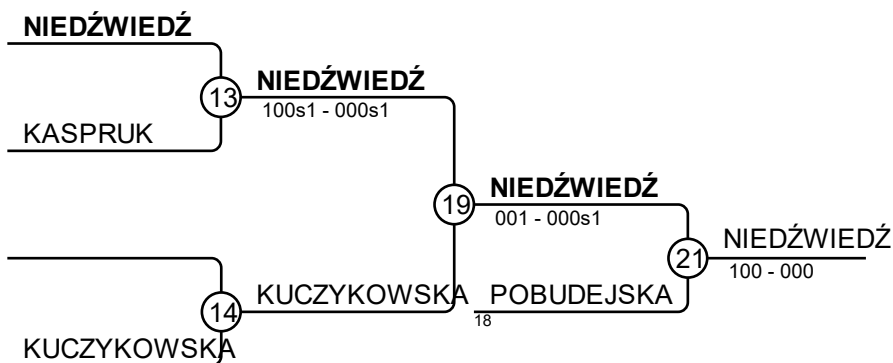
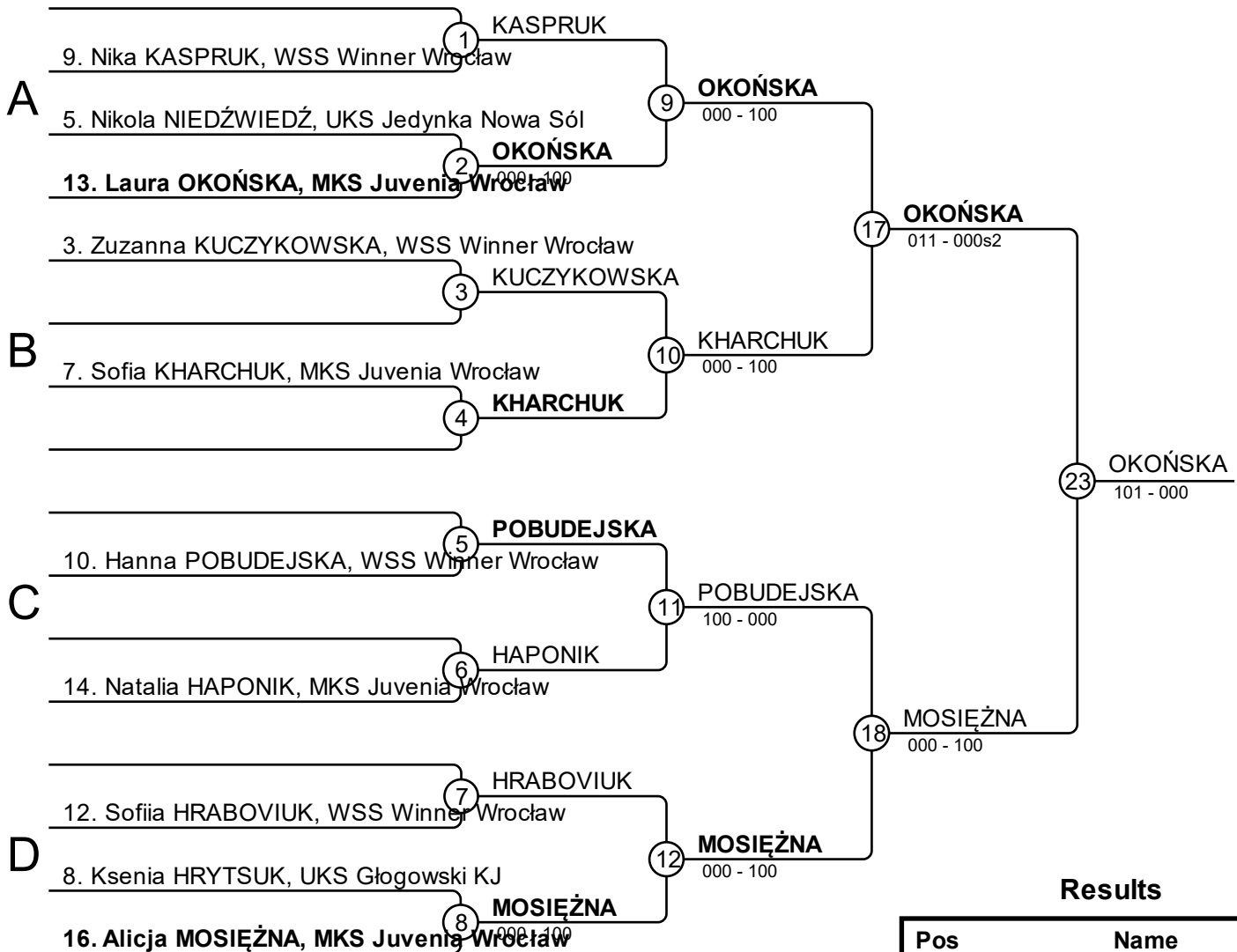


Results

Pos	Name
1	Mattea MINTOFF, Malta Judo Federation
2	Anastazja RUDAWIEC, KS AZS AWF Katowice
3	Agnieszka MATUSZEWSKA, KUMA JUDO
3	Antonina STANKIEWICZ, Judo Tigers

Winner Judo Cup 07.03.2026 Wroclaw FU15-52

Competitors: 10



Results

Pos	Name
1	Laura OKOŃSKA, MKS Juvenia Wrocław
2	Alicja MOSIĘŻNA, MKS Juvenia Wrocław
3	Nikola NIEDŹWIEDŹ, UKS Jedynka Nowa Sól
3	Sofia KHARCHUK, MKS Juvenia Wrocław
5	Hanna POBUDEJSKA, WSS Winner Wrocław
5	Ksenia HRYTSUK, UKS Głogowski KJ
7	Zuzanna KUCZYKOWSKA, WSS Winner Wrocław
7	Natalia HAPONIK, MKS Juvenia Wrocław

Winner Judo Cup 07.03.2026 Wroclaw FU15-57

Competitors A

Competitors: 7

#	Name	Club	1	2	3	4	Wins	Pts	Pos
1	Lena FILUTOWSKA	KS MaKo Judo	X	100		100	2	200	2
2	Irmina MARTINEZ NUNEZ	Altius		X			0	0	4
3	Anna SKIBA	KUMA JUDO	100	100	X	100	3	300	1
4	Wiktoria KRZYSZTOFORSKA	UKS Otori Katowice		100		X	1	100	3

Matches A

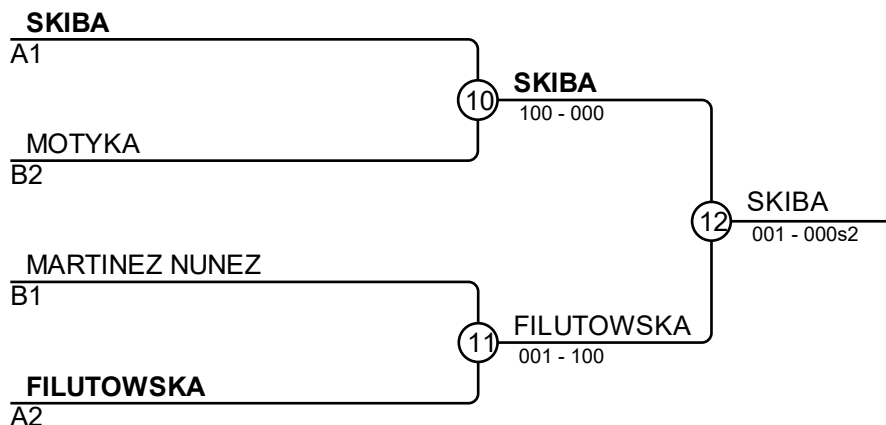
Match	White	Blue	Result	Time
1	Lena FILUTOWSKA	Irmina MARTINEZ NUNEZ	100-000	0:25
2	Anna SKIBA	Wiktoria KRZYSZTOFORSKA	100-000	1:00
4	Lena FILUTOWSKA	Anna SKIBA	000s2-100s2	5:54
5	Irmina MARTINEZ NUNEZ	Wiktoria KRZYSZTOFORSKA	000-100	0:26
7	Lena FILUTOWSKA	Wiktoria KRZYSZTOFORSKA	100-000	0:10
8	Irmina MARTINEZ NUNEZ	Anna SKIBA	000-102	2:01

Competitors B

#	Name	Club	5	6	7	Wins	Pts	Pos
5	Jasmina MARTINEZ NUNEZ	Altius	X	100	100	2	200	1
6	Milena NOGA	PAJ Academy		X		0	1	3
7	Hanna MOTYKA	KS Gwardia Łódź		100	X	1	101	2

Matches A

Match	White	Blue	Result	Time
3	Jasmina MARTINEZ NUNEZ	Milena NOGA	100-000	0:22
6	Jasmina MARTINEZ NUNEZ	Hanna MOTYKA	101-002	2:54
9	Milena NOGA	Hanna MOTYKA	001-101	2:35



Results

Pos	Name
1	Anna SKIBA, KUMA JUDO
2	Lena FILUTOWSKA, KS MaKo Judo
3	Hanna MOTYKA, KS Gwardia Łódź
3	Jasmina MARTINEZ NUNEZ, Altius

Winner Judo Cup 07.03.2026 Wroclaw FU15-63

Competitors A

Competitors: 7

#	Name	Club	1	2	3	4	Wins	Pts	Pos
1	Jagoda ROMANIUK	KUMA JUDO	X	100	100		2	200	2
2	Małgorzata ŁADYGA	UKS JUDO KING		X	100		1	101	3
3	Barbra MAĆKOWIAK	UKS OLIMP Nowa Sól			X		0	10	4
4	Pola FIDKOWSKA	Judo Mizuka	100	100	100	X	3	300	1

Matches A

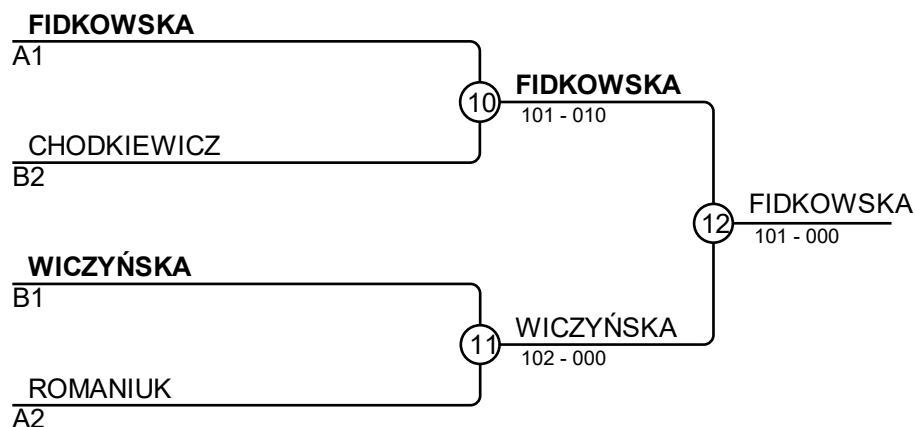
Match	White	Blue	Result	Time
1	Jagoda ROMANIUK	Małgorzata ŁADYGA	101s2-001	3:30
2	Barbra MAĆKOWIAK	Pola FIDKOWSKA	000-100	0:40
4	Jagoda ROMANIUK	Barbra MAĆKOWIAK	100-011s1	2:24
5	Małgorzata ŁADYGA	Pola FIDKOWSKA	000-100	0:38
7	Jagoda ROMANIUK	Pola FIDKOWSKA	000-100	0:17
8	Małgorzata ŁADYGA	Barbra MAĆKOWIAK	100-000	0:56

Competitors B

#	Name	Club	5	6	7	Wins	Pts	Pos
5	Barbara JANAŚ	WSS Winner Wrocław	X			0	0	3
6	Joanna WICZYŃSKA	UKS JUDO KING	100	X	100	2	200	1
7	Kinga CHODKIEWICZ	UKS Gokyo Judo	10		X	1	10	2

Matches A

Match	White	Blue	Result	Time
3	Barbara JANAŚ	Joanna WICZYŃSKA	000-101	0:35
6	Barbara JANAŚ	Kinga CHODKIEWICZ	000-011s1	3:00
9	Joanna WICZYŃSKA	Kinga CHODKIEWICZ	100-000	1:09



Results

Pos	Name
1	Pola FIDKOWSKA, Judo Mizuka
2	Joanna WICZYŃSKA, UKS JUDO KING
3	Kinga CHODKIEWICZ, UKS Gokyo Judo
3	Jagoda ROMANIUK, KUMA JUDO

Winner Judo Cup 07.03.2026 Wrocław FU15-70

Competitors

Competitors: 2

#	Name	Club	1	2	1	2	1	2	Wins	Pts	Pos
1	Yana KOSTENKO	MKS Juvenia Wrocław		100		0		0	1	100	2
2	Zuzanna TERLECKA	KS Koala Sports	0		100		100		2	200	1

Matches

Match	White			Blue	Result	Time
1	Yana KOSTENKO	1	2	Zuzanna TERLECKA	101-000	1:12
2	Yana KOSTENKO	1	2	Zuzanna TERLECKA	000s1-100	1:26
3	Yana KOSTENKO	1	2	Zuzanna TERLECKA	000-100	1:01

Results

Pos	Name
1	Zuzanna TERLECKA, KS Koala Sports
2	Yana KOSTENKO, MKS Juvenia Wrocław

Winner Judo Cup 07.03.2026 Wroclaw FU15+70

Competitors

Competitors: 3

#	Name	Club	1	2	3	Wins	Pts	Pos
1	Wiktoria ŁOPUSZYŃSKA	UKS OLIMP Nowa Sól		0	0	0	0	3
2	Yasmin ALKHATIB	Judo Tigers	100		100	2	200	1
3	Lea RYŻLEWICZ	UKS Ippon Koźuchów	100	0		1	100	2

Matches

Match	White			Blue	Result	Time
1	Wiktoria ŁOPUSZYŃSKA	1	2	Yasmin ALKHATIB	000-100	0:10
2	Wiktoria ŁOPUSZYŃSKA	1	3	Lea RYŻLEWICZ	000s1-101s1	1:24
3	Yasmin ALKHATIB	2	3	Lea RYŻLEWICZ	100-000	1:16

Results

Pos	Name
1	Yasmin ALKHATIB, Judo Tigers
2	Lea RYŻLEWICZ, UKS Ippon Koźuchów
3	Wiktoria ŁOPUSZYŃSKA, UKS OLIMP Nowa Sól

Winner Judo Cup 07.03.2026 Wrocław MU15-34

Competitors

Competitors: 4

#	Name	Club	1	2	3	4	Wins	Pts	Pos
1	Aleksander POKRYWKA	WSS Winner Wrocław		100	100	1	3	201	1
2	Dominik SZKUDLAREK	WSS Winner Wrocław	0		0	0	0	0	4
3	Alistair SAMMUT	Malta Judo Federation	0	100		0	1	100	3
4	Norbert JATCZAK	WSS Winner Wrocław	0	100	100		2	200	2

Matches

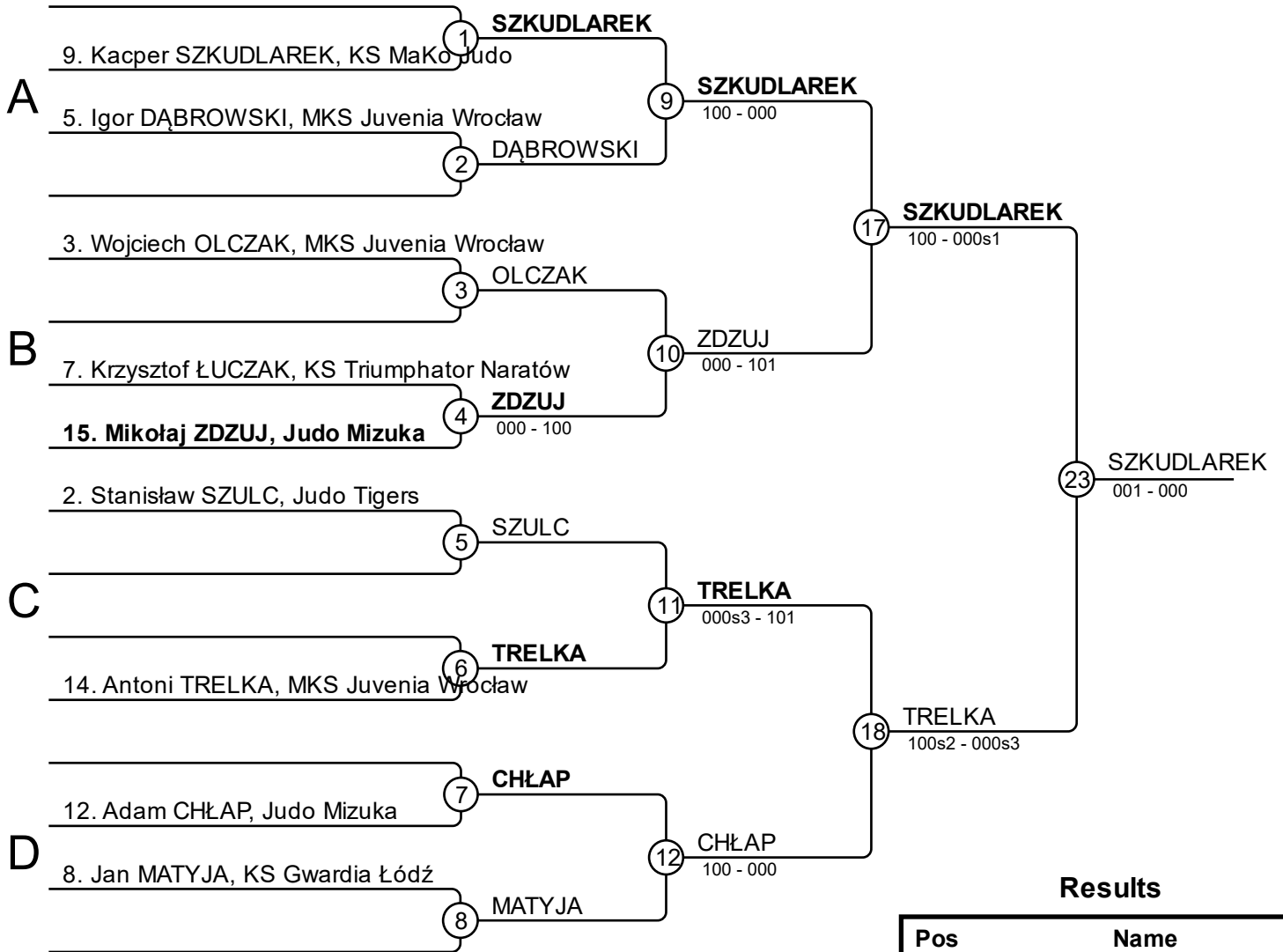
Match	White			Blue	Result	Time
1	Aleksander POKRYWKA	1	2	Dominik SZKUDLAREK	100-000	1:04
2	Alistair SAMMUT	3	4	Norbert JATCZAK	000s1-101s1	2:38
3	Aleksander POKRYWKA	1	3	Alistair SAMMUT	100-000	2:13
4	Dominik SZKUDLAREK	2	4	Norbert JATCZAK	000s1-100	0:37
5	Aleksander POKRYWKA	1	4	Norbert JATCZAK	001-000	3:00
6	Dominik SZKUDLAREK	2	3	Alistair SAMMUT	000s1-102	1:14

Results

Pos	Name
1	Aleksander POKRYWKA, WSS Winner Wrocław
2	Norbert JATCZAK, WSS Winner Wrocław
3	Alistair SAMMUT, Malta Judo Federation
4	Dominik SZKUDLAREK, WSS Winner Wrocław

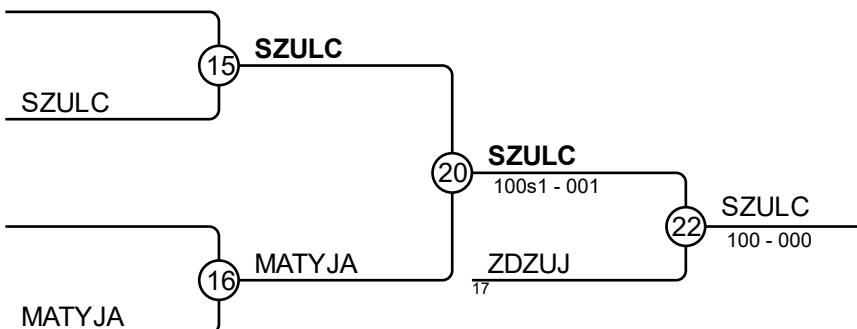
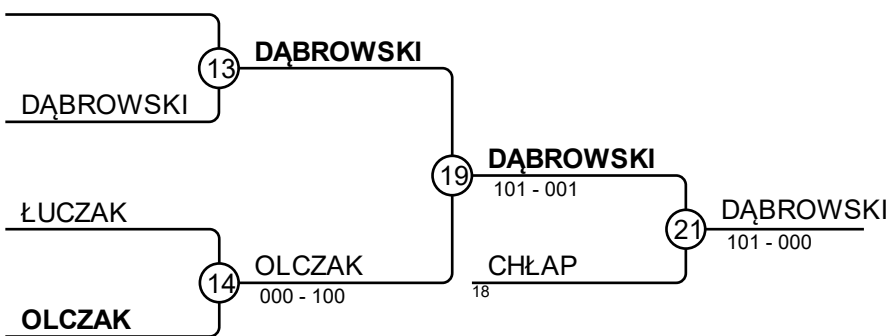
Winner Judo Cup 07.03.2026 Wrocław MU15-38

Competitors: 9



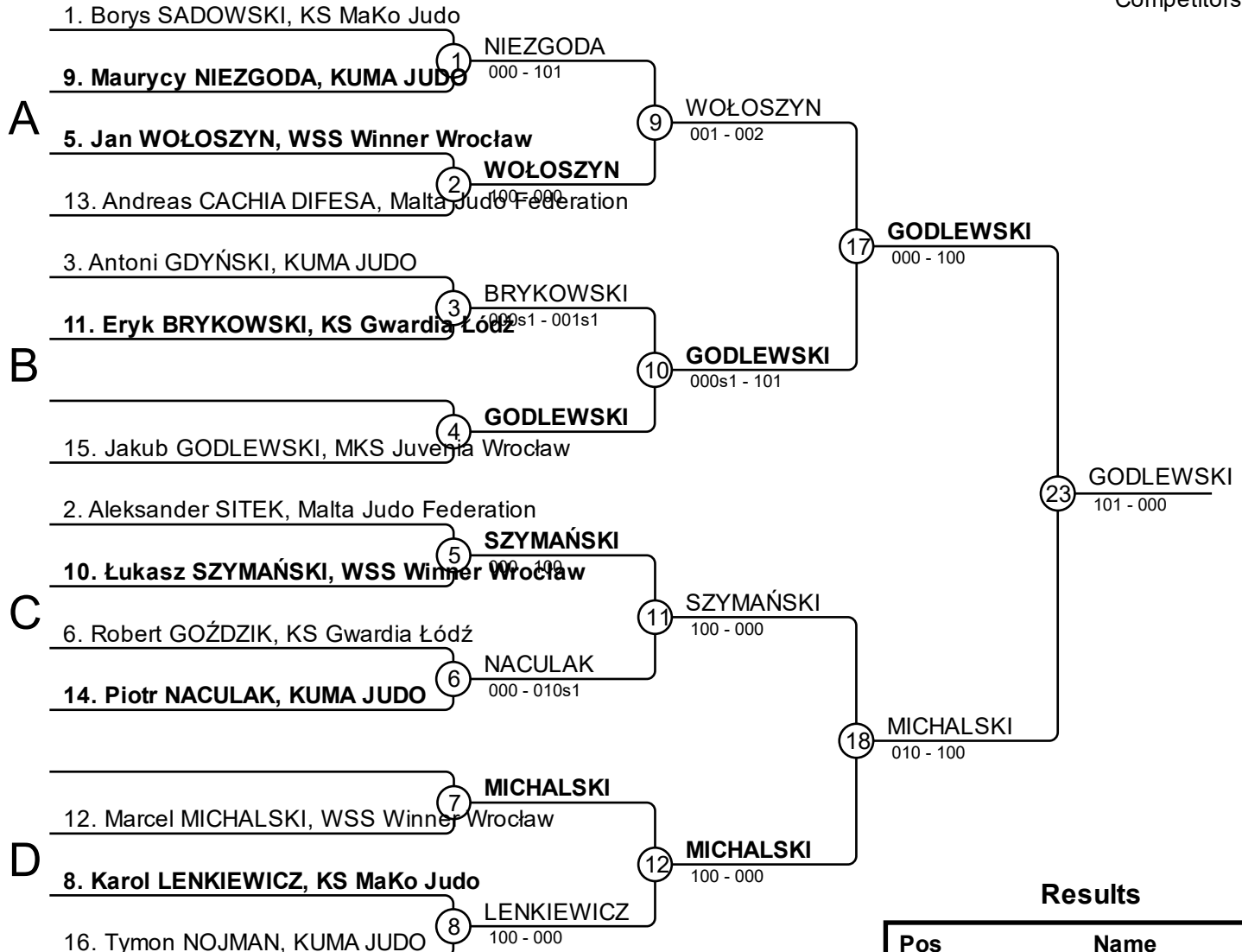
Results

Pos	Name
1	Kacper SZKUDLAREK, KS MaKo Judo
2	Antoni TRELKA, MKS Juvenia Wrocław
3	Igor DĄBROWSKI, MKS Juvenia Wrocław
3	Stanisław SZULC, Judo Tigers
5	Adam CHŁAP, Judo Mizuka
5	Mikołaj ZDZUJ, Judo Mizuka
7	Wojciech OLCZAK, MKS Juvenia Wrocław
7	Jan MATYJA, KS Gwardia Łódź



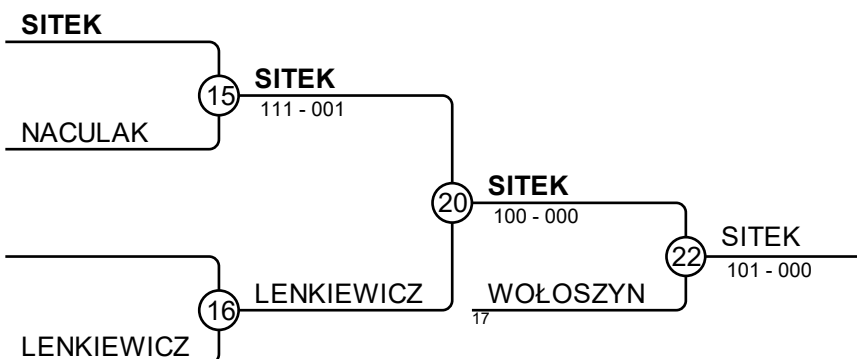
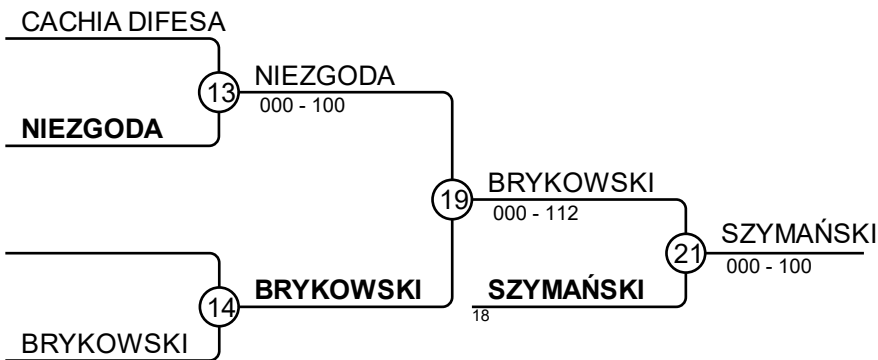
Winner Judo Cup 07.03.2026 Wroclaw MU15-42

Competitors: 14



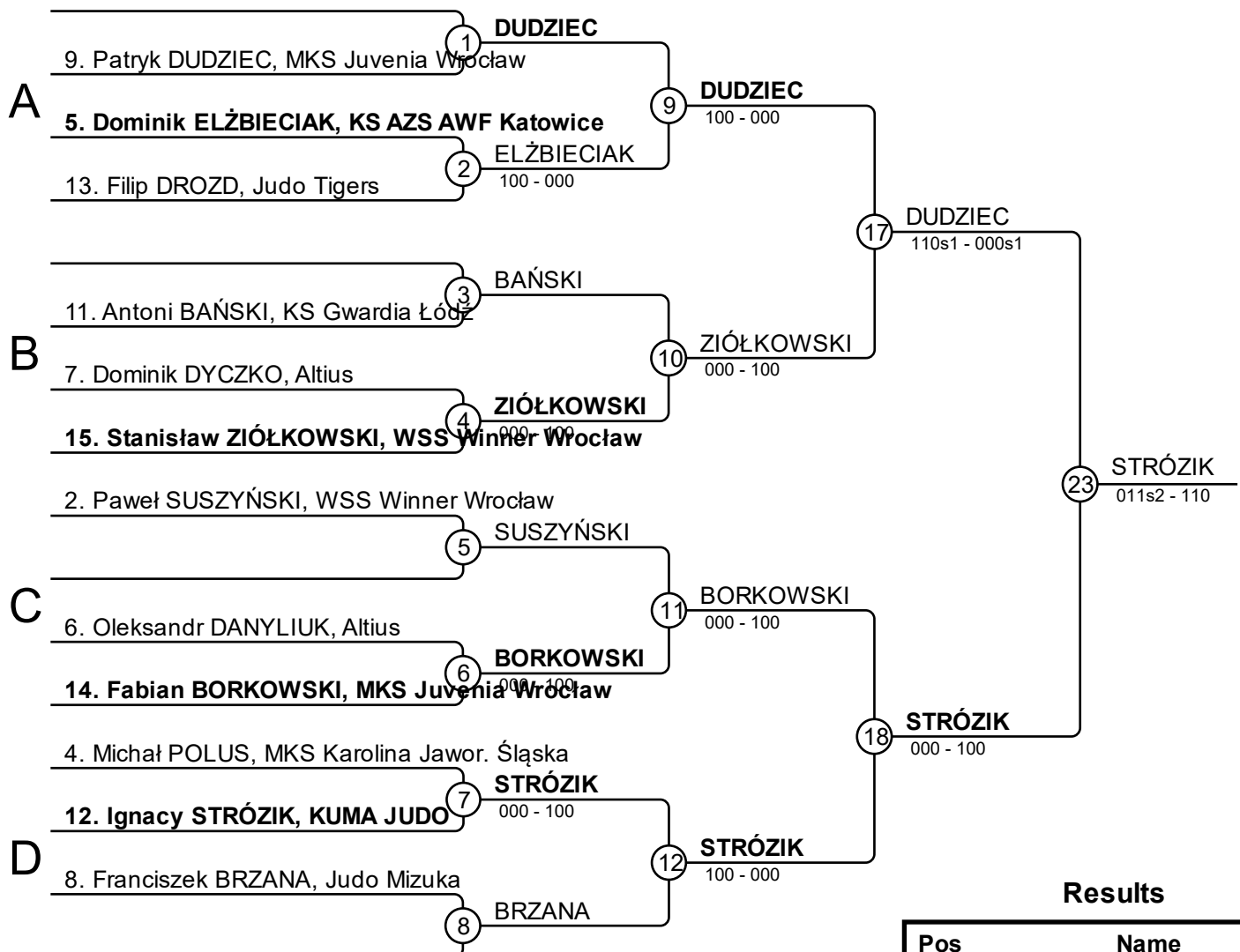
Results

Pos	Name
1	Jakub GODLEWSKI, MKS Juwenia Wrocław
2	Marcel MICHALSKI, WSS Winner Wrocław
3	Łukasz SZYMAŃSKI, WSS Winner Wrocław
3	Aleksander SITEK, Malta Judo Federation
5	Eryk BRYKOWSKI, KS Gwardia Łódź
5	Jan WOŁOSZYN, WSS Winner Wrocław
7	Maurycy NIEZGODA, KUMA JUDO
7	Karol LENKIEWICZ, KS MaKo Judo



Winner Judo Cup 07.03.2026 Wroclaw MU15-46

Competitors: 12

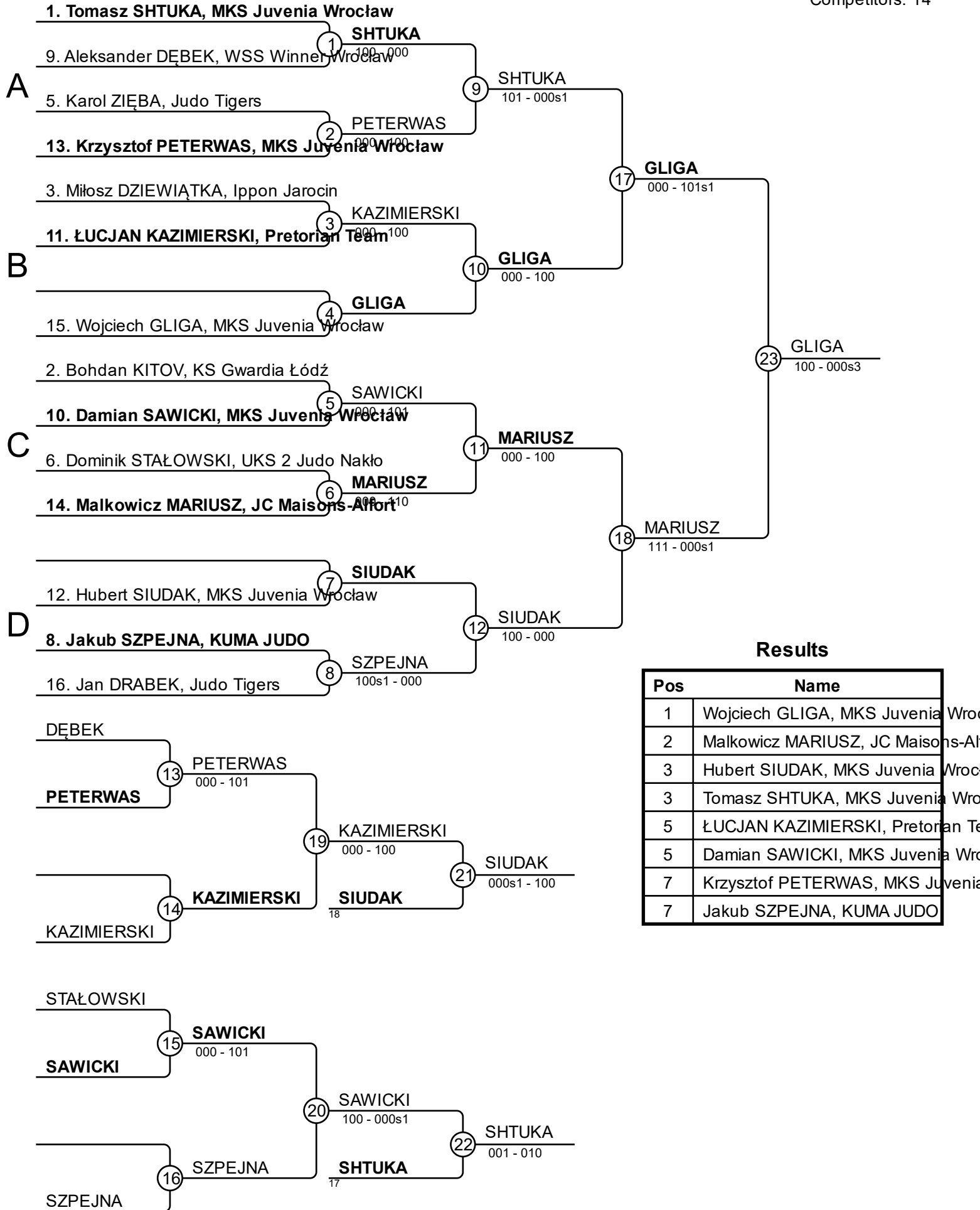


Results

Pos	Name
1	Ignacy STRÓZIK, KUMA JUDO
2	Patryk DUDZIEC, MKS Juvenia Wrocław
3	Dominik ELŻBIECIAK, KS AZS AWF Katowice
3	Stanisław ZIÓLKOWSKI, WSS Winner Wrocław
5	Fabian BORKOWSKI, MKS Juvenia Wrocław
5	Paweł SUSZYŃSKI, WSS Winner Wrocław
7	Antoni BAŃSKI, KS Gwardia Łódź
7	Michał POLUS, MKS Karolina Jawor. Śląska

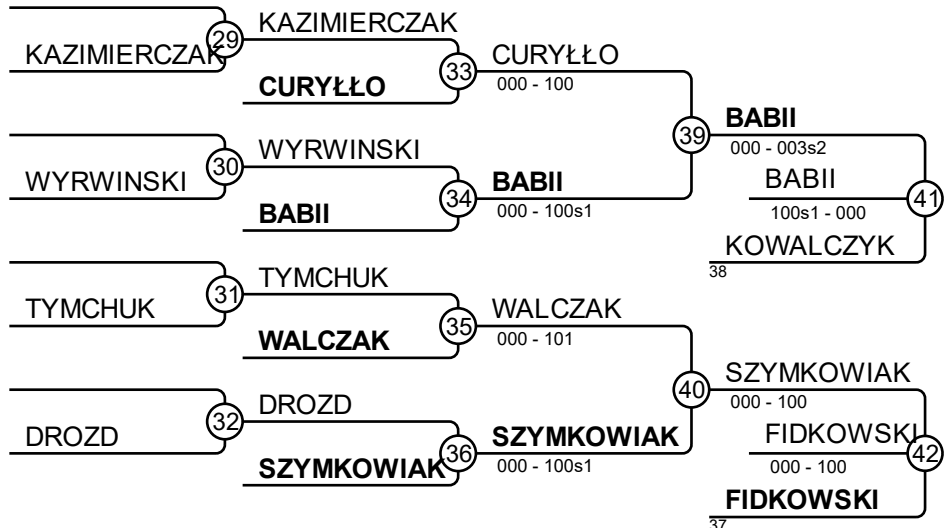
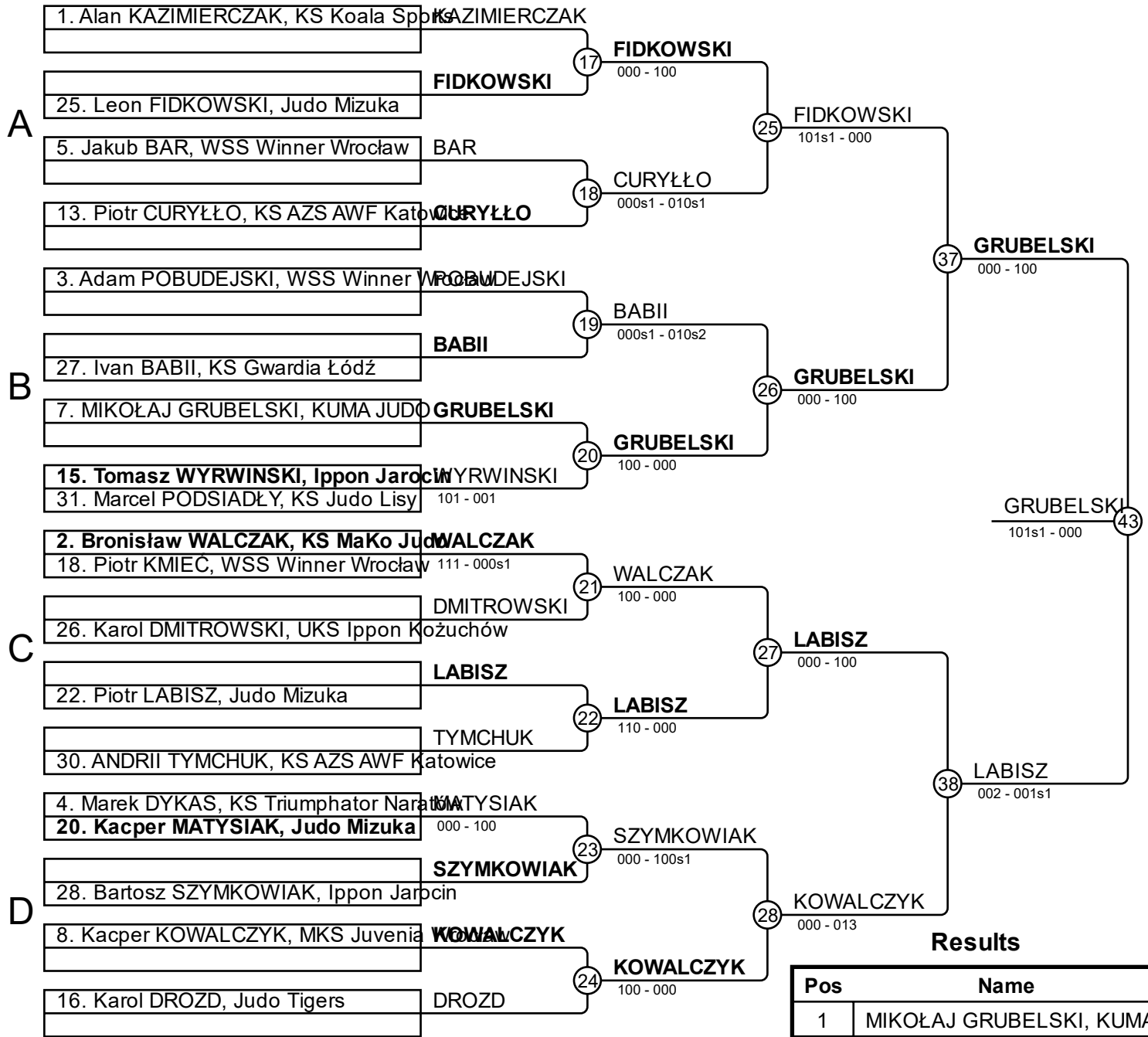
Winner Judo Cup 07.03.2026 Wrocław MU15-50

Competitors: 14



Winner Judo Cup 07.03.2026 Wroclaw MU15-55

Competitors: 19



Winner Judo Cup 07.03.2026 Wrocław MU15-60

Competitors A

Competitors: 7

#	Name	Club	1	2	3	4	Wins	Pts	Pos
1	Hlib PYLYPCHUK	KS AZS AWF Wrocław	X	100			1	100	3
2	Szymon MYSIURA	KS AZS AWF Katowice		X			0	1	4
3	Dariusz JANIKOWSKI	Judo Mizuka	100	100	X	100	3	300	1
4	Fabian WATRAS	Judo Tigers	100	1		X	2	101	2

Matches A

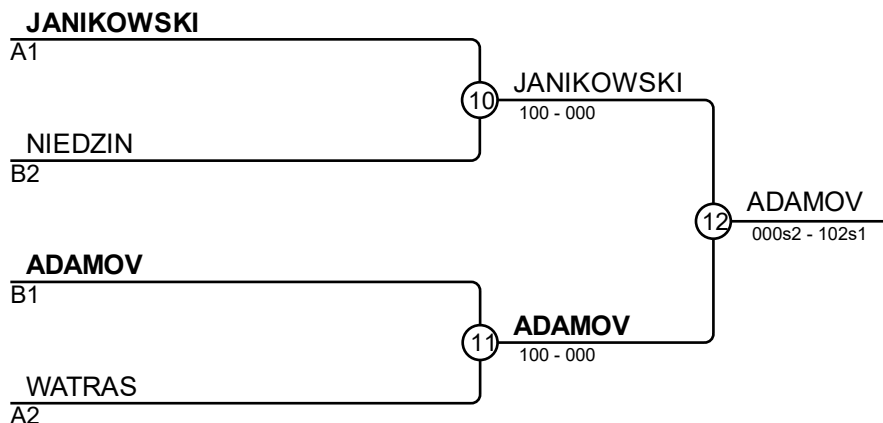
Match	White	Blue	Result	Time
1	Hlib PYLYPCHUK 1 2	Szymon MYSIURA	101-001	3:00
2	Dariusz JANIKOWSKI 3 4	Fabian WATRAS	100-000	1:21
4	Hlib PYLYPCHUK 1 3	Dariusz JANIKOWSKI	000-100	0:20
5	Szymon MYSIURA 2 4	Fabian WATRAS	000-001	3:00
7	Hlib PYLYPCHUK 1 4	Fabian WATRAS	000s3-100s2	6:09
8	Szymon MYSIURA 2 3	Dariusz JANIKOWSKI	000-100	0:13

Competitors B

#	Name	Club	5	6	7	Wins	Pts	Pos
5	Jurii ADAMOV	UKS Jedynka Nowa Sól	X	100	100	2	200	1
6	Antoni WIERZBICKI	KS AZS AWF Wrocław		X		0	0	3
7	Julian NIEDZIN	WSS Winner Wrocław		100	X	1	100	2

Matches A

Match	White	Blue	Result	Time
3	Jurii ADAMOV 5 6	Antoni WIERZBICKI	101-000	0:09
6	Jurii ADAMOV 5 7	Julian NIEDZIN	100-000	0:21
9	Antoni WIERZBICKI 6 7	Julian NIEDZIN	000-100	0:12



Results

Pos	Name
1	Jurii ADAMOV, UKS Jedynka Nowa Sól
2	Dariusz JANIKOWSKI, Judo Mizuka
3	Julian NIEDZIN, WSS Winner Wrocław
3	Fabian WATRAS, Judo Tigers

Winner Judo Cup 07.03.2026 Wrocław MU15-66

Competitors A

Competitors: 7

#	Name	Club	1	2	3	4	Wins	Pts	Pos
1	Jakub KARPIŃSKI	MKS Juvenia Wrocław	X	100	100	100	3	300	1
2	Julian PRZYBYŁA	UKS Gokyo Judo		X	100	100	2	200	2
3	Piotr BRZOZOWSKI	KS MaKo Judo			X		0	1	4
4	Karol GOGOLA	KS AZS AWF Katowice			100	X	1	100	3

Matches A

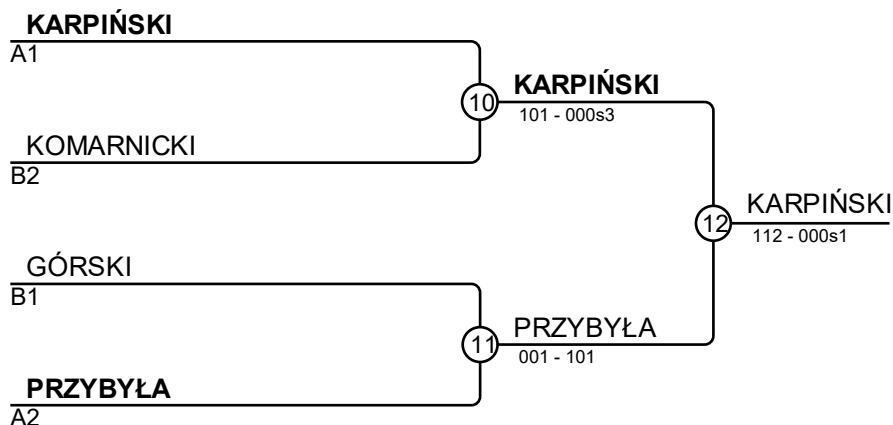
Match	White	Blue	Result	Time
1	Jakub KARPIŃSKI 1 2	Julian PRZYBYŁA	101-000	1:11
2	Piotr BRZOZOWSKI 3 4	Karol GOGOLA	000s1-101	2:36
4	Jakub KARPIŃSKI 1 3	Piotr BRZOZOWSKI	100-000	0:45
5	Julian PRZYBYŁA 2 4	Karol GOGOLA	100-000s1	0:22
7	Jakub KARPIŃSKI 1 4	Karol GOGOLA	110-000	0:23
8	Julian PRZYBYŁA 2 3	Piotr BRZOZOWSKI	101-001	2:28

Competitors B

#	Name	Club	5	6	7	Wins	Pts	Pos
5	Teodor GARBOWICZ	WSS Winner Wrocław	X			0	0	3
6	Borys KOMARNICKI	MKS Juvenia Wrocław	100	X		1	100	2
7	Szymon GÓRSKI	UKS Głogowski KJ	100	100	X	2	200	1

Matches A

Match	White	Blue	Result	Time
3	Teodor GARBOWICZ 5 6	Borys KOMARNICKI	000s1-101	2:23
6	Teodor GARBOWICZ 5 7	Szymon GÓRSKI	000-110	0:11
9	Borys KOMARNICKI 6 7	Szymon GÓRSKI	000-100	0:16



Results

Pos	Name
1	Jakub KARPIŃSKI, MKS Juvenia Wrocław
2	Julian PRZYBYŁA, UKS Gokyo Judo
3	Borys KOMARNICKI, MKS Juvenia Wrocław
3	Szymon GÓRSKI, UKS Głogowski KJ

Winner Judo Cup 07.03.2026 Wroclaw MU15-73

Competitors A

Competitors: 7

#	Name	Club	1	2	3	4	Wins	Pts	Pos
1	Kacper KWARTNIK	MKS Juvenia Wroclaw	X				0	0	4
2	Maciej BRZEZICKI	Judo Tigers	100	X		100	2	200	2
3	Franciszek WEITZ	KUMA JUDO	1	100	X		2	102	3
4	Szymon RUDZIŃSKI	Judo Mizuka	100		100	X	2	210	1

Matches A

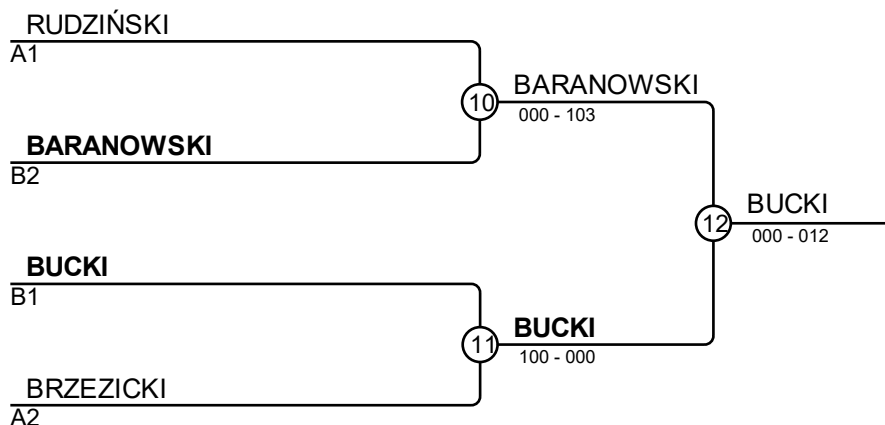
Match	White	Blue	Result	Time
1	Kacper KWARTNIK 1 2	Maciej BRZEZICKI	000-100	0:38
2	Franciszek WEITZ 3 4	Szymon RUDZIŃSKI	001-100	0:19
4	Kacper KWARTNIK 1 3	Franciszek WEITZ	000-002	3:00
5	Maciej BRZEZICKI 2 4	Szymon RUDZIŃSKI	100-010	2:14
7	Kacper KWARTNIK 1 4	Szymon RUDZIŃSKI	000-100	0:07
8	Maciej BRZEZICKI 2 3	Franciszek WEITZ	000-100	0:00

Competitors B

#	Name	Club	5	6	7	Wins	Pts	Pos
5	Nikodem BARANOWSKI	KS Gwardia Łódź	X		100	1	100	2
6	Bartosz BUCKI	UKS Gokyo Judo	100	X	100	2	200	1
7	Danylo ANTOCH	Altius			X	0	0	3

Matches A

Match	White	Blue	Result	Time
3	Nikodem BARANOWSKI 5 6	Bartosz BUCKI	000-111	1:15
6	Nikodem BARANOWSKI 5 7	Danylo ANTOCH	101-000	1:09
9	Bartosz BUCKI 6 7	Danylo ANTOCH	100-000	0:13



Results

Pos	Name
1	Bartosz BUCKI, UKS Gokyo Judo
2	Nikodem BARANOWSKI, KS Gwardia Łódź
3	Szymon RUDZIŃSKI, Judo Mizuka
3	Maciej BRZEZICKI, Judo Tigers

Winner Judo Cup 07.03.2026 Wroclaw MU15-81

Competitors

Competitors: 3

#	Name	Club	1	2	3	Wins	Pts	Pos
1	Michał SOKOŁOWSKI	KUMA JUDO		10	100	2	110	1
2	Jan BERUS	KS Triumphator Naratów	0		100	1	101	2
3	Maksym HRYTSAI	MDK Fabryczna Wrocław	0	0		0	0	3

Matches

Match	White	Blue	Result	Time
1	Michał SOKOŁOWSKI	Jan BERUS	011s1-001s2	3:34
2	Michał SOKOŁOWSKI	Maksym HRYTSAI	101-000	0:27
3	Jan BERUS	Maksym HRYTSAI	100-000	0:32

Results

Pos	Name
1	Michał SOKOŁOWSKI, KUMA JUDO
2	Jan BERUS, KS Triumphator Naratów
3	Maksym HRYTSAI, MDK Fabryczna Wrocław

Winner Judo Cup 07.03.2026 Wroclaw MU15+81

Competitors

Competitors: 3

#	Name	Club	1	2	3	Wins	Pts	Pos
1	Szymon ŚLIWIŃSKI	Judo Tigers		0	0	0	0	3
2	Mateusz GOMULSKI	Judo Tigers	100		0	1	100	2
3	Tomasz TRZYBIŃSKI	Judo Mizuka	100	100		2	200	1

Matches

Match	White			Blue	Result	Time
1	Szymon ŚLIWIŃSKI	1	2	Mateusz GOMULSKI	000s1-100s1	1:09
2	Szymon ŚLIWIŃSKI	1	3	Tomasz TRZYBIŃSKI	000-110	1:35
3	Mateusz GOMULSKI	2	3	Tomasz TRZYBIŃSKI	000-100	1:01

Results

Pos	Name
1	Tomasz TRZYBIŃSKI, Judo Mizuka
2	Mateusz GOMULSKI, Judo Tigers
3	Szymon ŚLIWIŃSKI, Judo Tigers

Winner Judo Cup 07.03.2026 Wrocław FU18-48

Competitors

Competitors: 3

#	Name	Club	1	2	3	Wins	Pts	Pos
1	Julia KONOPA	KS MaKo Judo		100	100	2	200	1
2	Aleksandra FLOREK	WSS Winner Wrocław	0		0	0	0	3
3	Aleksandra ZABAWCZUK	KS AZS AWF Katowice	0	1		1	1	2

Matches

Match	White			Blue	Result	Time
1	Julia KONOPA	1	2	Aleksandra FLOREK	101-000	0:40
2	Julia KONOPA	1	3	Aleksandra ZABAWCZUK	102-000s1	2:54
3	Aleksandra FLOREK	2	3	Aleksandra ZABAWCZUK	000-001s1	5:27

Results

Pos	Name
1	Julia KONOPA, KS MaKo Judo
2	Aleksandra ZABAWCZUK, KS AZS AWF Katowice
3	Aleksandra FLOREK, WSS Winner Wrocław

Winner Judo Cup 07.03.2026 Wrocław FU18-52

Competitors A

Competitors: 8

#	Name	Club	1	2	3	4	Wins	Pts	Pos
1	Liliana GÓRALSKA	MKS Juvenia Wrocław	X				0	10	4
2	Maja WARCHOŁ	KS AZS AWF Katowice	100	X	100	100	3	300	1
3	Ewa KRUGŁY	UKS Kodokan Szczecin	100		X	100	2	200	2
4	Sara GURGACZ	UKS Hajime Bytom Odrz	1			X	1	1	3

Matches A

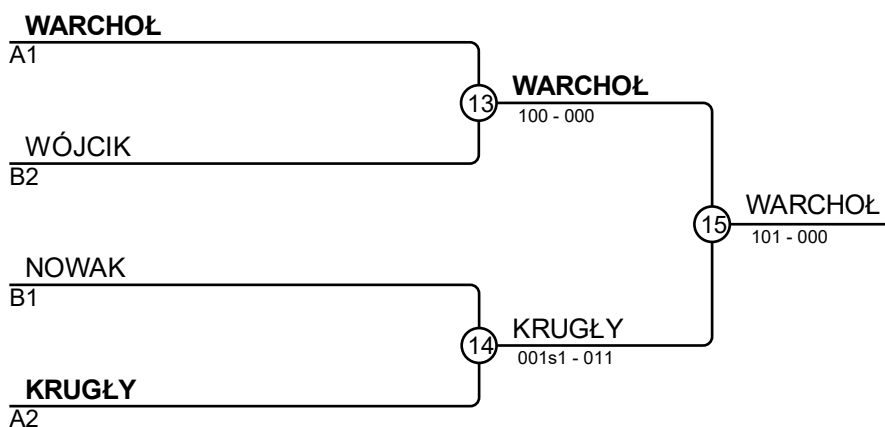
Match	White	Blue	Result	Time
1	Liliana GÓRALSKA	1 2 Maja WARCHOŁ	000-100	0:09
3	Ewa KRUGŁY	3 4 Sara GURGACZ	100-000	2:02
5	Liliana GÓRALSKA	1 3 Ewa KRUGŁY	010s1-100	5:39
7	Maja WARCHOŁ	2 4 Sara GURGACZ	100-000	1:39
9	Liliana GÓRALSKA	1 4 Sara GURGACZ	000s1-001s1	4:48
11	Maja WARCHOŁ	2 3 Ewa KRUGŁY	102-000	2:46

Competitors B

#	Name	Club	5	6	7	8	Wins	Pts	Pos
5	Magdalena NOWAK	KS AZS AWF Katowice	X	100	100	100	3	300	1
6	Alicja BURDZIAK	UKS Kodokan Szczecin		X	100		1	100	3
7	Hanna POLUS	MKS Karolina Jawor. Śląska			X		0	0	4
8	Emilia WÓJCIK	KS AZS AWF Katowice		100	100	X	2	200	2

Matches A

Match	White	Blue	Result	Time
2	Magdalena NOWAK	5 6 Alicja BURDZIAK	100s1-000	2:48
4	Hanna POLUS	7 8 Emilia WÓJCIK	000-100	0:15
6	Magdalena NOWAK	5 7 Hanna POLUS	100-000	0:22
8	Alicja BURDZIAK	6 8 Emilia WÓJCIK	000-100	3:23
10	Magdalena NOWAK	5 8 Emilia WÓJCIK	100-000	1:22
12	Alicja BURDZIAK	6 7 Hanna POLUS	100-000	0:38



Results

Pos	Name
1	Maja WARCHOŁ, KS AZS AWF Katowice
2	Ewa KRUGŁY, UKS Kodokan Szczecin
3	Emilia WÓJCIK, KS AZS AWF Katowice
3	Magdalena NOWAK, KS AZS AWF Katowice

Winner Judo Cup 07.03.2026 Wroclaw FU18-57

Competitors A

Competitors: 7

#	Name	Club	1	2	3	4	Wins	Pts	Pos
1	Łucja KMITA	Judo Mizuka	X	10	100	100	3	210	1
2	Patrycja FIJAŁKOWSKA	UKS Kodokan Szczecin		X	100		1	100	3
3	Zuzanna JEZIORSKA	MKS Juvenia Wrocław			X		0	0	4
4	MAGDA ILICKA	KUMA JUDO		100	100	X	2	200	2

Matches A

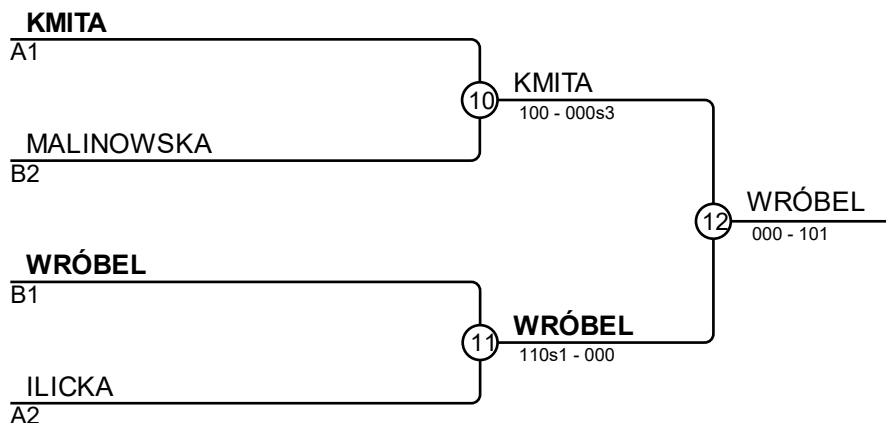
Match	White	Blue	Result	Time
1	Łucja KMITA	Patrycja FIJAŁKOWSKA	010-000s1	4:00
2	Zuzanna JEZIORSKA	MAGDA ILICKA	000-100	0:47
4	Łucja KMITA	Zuzanna JEZIORSKA	100-000s1	2:57
5	Patrycja FIJAŁKOWSKA	MAGDA ILICKA	000-100	0:43
7	Łucja KMITA	MAGDA ILICKA	100-000	2:00
8	Patrycja FIJAŁKOWSKA	Zuzanna JEZIORSKA	101-000	2:40

Competitors B

#	Name	Club	5	6	7	Wins	Pts	Pos
5	Hanna BALINIAK	UKS 2 Judo Nakło	X			0	0	3
6	Julia WRÓBEL	KS MaKo Judo	100	X	100	2	200	1
7	Martina MALINOWSKA	Judo Mizuka	100		X	1	100	2

Matches A

Match	White	Blue	Result	Time
3	Hanna BALINIAK	Julia WRÓBEL	000-101	0:13
6	Hanna BALINIAK	Martina MALINOWSKA	000s1-110s1	3:05
9	Julia WRÓBEL	Martina MALINOWSKA	100-000s3	2:54



Results

Pos	Name
1	Julia WRÓBEL, KS MaKo Judo
2	Łucja KMITA, Judo Mizuka
3	Martina MALINOWSKA, Judo Mizuka
3	MAGDA ILICKA, KUMA JUDO

Winner Judo Cup 07.03.2026 Wroclaw FU18-63

Competitors A

Competitors: 7

#	Name	Club	1	2	3	4	Wins	Pts	Pos
1	Karolina HANUS	UKS Gokyo Judo	X	100	100	100	3	300	1
2	Emilia WIĘCEK	IGI Głogów		X			0	0	4
3	Maja JEZIORSKA	MKS Juvenia Wrocław		100	X		1	100	3
4	Agnieszka BIEŃKO	Altius		100	100	X	2	200	2

Matches A

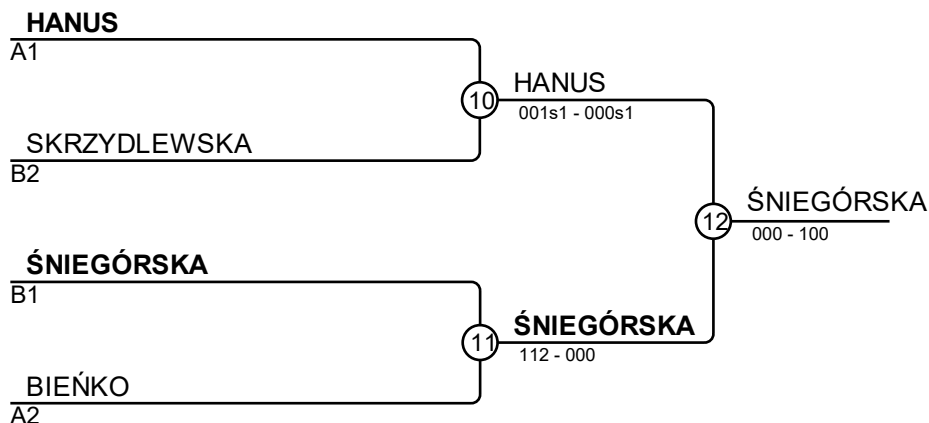
Match	White	Blue	Result	Time
1	Karolina HANUS 1 2	Emilia WIĘCEK	100-000	0:49
2	Maja JEZIORSKA 3 4	Agnieszka BIEŃKO	000-100	0:32
4	Karolina HANUS 1 3	Maja JEZIORSKA	100-000	1:50
5	Emilia WIĘCEK 2 4	Agnieszka BIEŃKO	000-100	0:42
7	Karolina HANUS 1 4	Agnieszka BIEŃKO	100-000	1:52
8	Emilia WIĘCEK 2 3	Maja JEZIORSKA	000-100	1:08

Competitors B

#	Name	Club	5	6	7	Wins	Pts	Pos
5	Julia SKRZYDLEWSKA	MKS Juvenia Wrocław	X		100	1	100	2
6	Dominika ŚNIEGÓRSKA	Judo Mizuka	100	X	100	2	200	1
7	Maria AST	UKS Jedynka Nowa Sól			X	0	0	3

Matches A

Match	White	Blue	Result	Time
3	Julia SKRZYDLEWSKA 5 6	Dominika ŚNIEGÓRSKA	000-101	3:16
6	Julia SKRZYDLEWSKA 5 7	Maria AST	110-000	1:36
9	Dominika ŚNIEGÓRSKA 6 7	Maria AST	110-000	0:39



Results

Pos	Name
1	Dominika ŚNIEGÓRSKA, Judo Mizuka
2	Karolina HANUS, UKS Gokyo Judo
3	Julia SKRZYDLEWSKA, MKS Juvenia Wrocław
3	Agnieszka BIEŃKO, Altius

Winner Judo Cup 07.03.2026 Wrocław FU18-70

Competitors

Competitors: 5

#	Name	Club	1	2	3	4	5	Wins	Pts	Pos
1	Sophia BEMALMANS	PAJ Academy		0	100	0	0	1	101	4
2	Anna MIARKA	UKS Hajime Bytom Odrz	100		100	100	100	4	400	1
3	Oliwia PITALA	UKS JUDO KING	0	0		0	0	0	0	5
4	Anna JAGUŚ	WSS Winner Wrocław	100	0	100		100	3	300	2
5	Aleksandra HOLENDER	UKS Jedynka Nowa Sól	100	0	100	0		2	200	3

Matches

Match	White	Blue	Result	Time
1	Anna JAGUŚ	Aleksandra HOLENDER	100-000	1:54
2	Sophia BEMALMANS	Anna MIARKA	000s1-111	3:52
3	Oliwia PITALA	Anna JAGUŚ	000-101	1:53
4	Sophia BEMALMANS	Aleksandra HOLENDER	001-101	2:01
5	Anna MIARKA	Oliwia PITALA	100-000	0:27
6	Sophia BEMALMANS	Anna JAGUŚ	000-101	3:21
7	Oliwia PITALA	Aleksandra HOLENDER	000-110	0:39
8	Anna MIARKA	Anna JAGUŚ	110-000	2:42
9	Sophia BEMALMANS	Oliwia PITALA	100-000	0:09
10	Anna MIARKA	Aleksandra HOLENDER	113s1-000s1	3:31

Results

Pos	Name
1	Anna MIARKA, UKS Hajime Bytom Odrz.
2	Anna JAGUŚ, WSS Winner Wrocław
3	Aleksandra HOLENDER, UKS Jedynka Nowa Sól
4	Sophia BEMALMANS, PAJ Academy
5	Oliwia PITALA, UKS JUDO KING

Winner Judo Cup 07.03.2026 Wrocław FU18+70

Competitors A

Competitors: 7

#	Name	Club	1	2	3	4	Wins	Pts	Pos
1	Kaja KACPERSKA	MKS Juvenia Wrocław	X				0	0	4
2	Oliwia JARZĄBEK	IGI Głogów	10	X		100	2	110	2
3	Milena PEREŁKA	MKS Juvenia Wrocław	100	100	X	100	3	300	1
4	Paulina KOSICKA	KS AZS AWF Katowice	100			X	1	100	3

Matches A

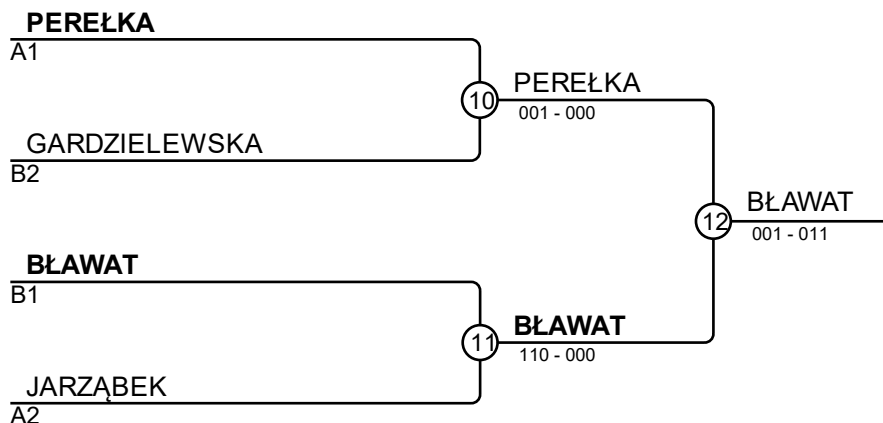
Match	White	Blue	Result	Time
1	Kaja KACPERSKA 1 2	Oliwia JARZĄBEK	000-014s1	4:00
2	Milena PEREŁKA 3 4	Paulina KOSICKA	100-000	0:25
4	Kaja KACPERSKA 1 3	Milena PEREŁKA	000-100	0:09
5	Oliwia JARZĄBEK 2 4	Paulina KOSICKA	100s1-000s1	1:34
7	Kaja KACPERSKA 1 4	Paulina KOSICKA	000-100	1:03
8	Oliwia JARZĄBEK 2 3	Milena PEREŁKA	000-100	0:26

Competitors B

#	Name	Club	5	6	7	Wins	Pts	Pos
5	Jagoda BŁAWAT	MKS Juvenia Wrocław	X	10	100	2	110	1
6	Hanna GARDZIELEWSKA	MKS Juvenia Wrocław		X	100	1	100	2
7	Aurelia BORUŃ	UKS JUDO KING			X	0	0	3

Matches A

Match	White	Blue	Result	Time
3	Jagoda BŁAWAT 5 6	Hanna GARDZIELEWSKA	011-000	4:00
6	Jagoda BŁAWAT 5 7	Aurelia BORUŃ	100-000	0:10
9	Hanna GARDZIELEWSKA 6 7	Aurelia BORUŃ	101-000	1:07



Results

Pos	Name
1	Jagoda BŁAWAT, MKS Juvenia Wrocław
2	Milena PEREŁKA, MKS Juvenia Wrocław
3	Hanna GARDZIELEWSKA, MKS Juvenia Wrocław
3	Oliwia JARZĄBEK, IGI Głogów

Winner Judo Cup 07.03.2026 Wroclaw MU18-46

Competitors A

Competitors: 6

#	Name	Club	1	2	3	Wins	Pts	Pos
1	Mieszko PIÓRKOWSKI	KS Gwardia Łódź	X	100		1	110	2
2	Bohdan HRYBACHOV	UKS Gokyo Judo		X		0	0	3
3	Mark YANKOWSKI	UKS Głogowski KJ	100	100	X	2	200	1

Matches A

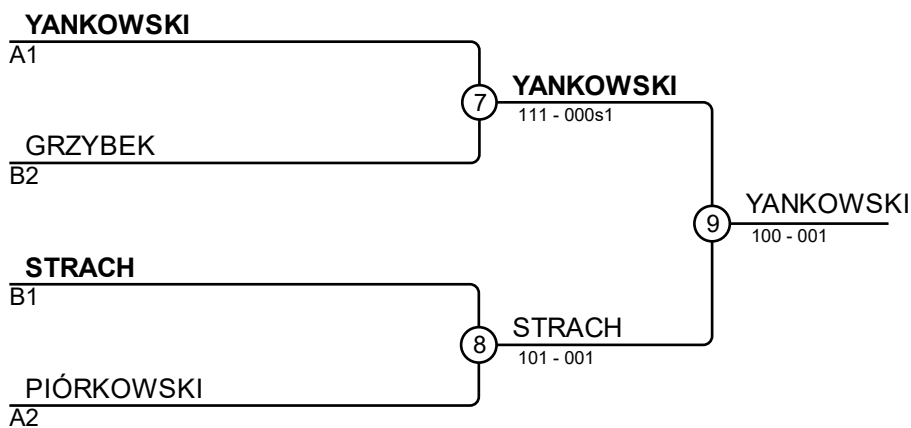
Match	White	Blue	Result	Time
1	Mieszko PIÓRKOWSKI 1 2	Bohdan HRYBACHOV	102-000s1	2:01
3	Mieszko PIÓRKOWSKI 1 3	Mark YANKOWSKI	010-110	1:40
5	Bohdan HRYBACHOV 2 3	Mark YANKOWSKI	000-100	0:31

Competitors B

#	Name	Club	4	5	6	Wins	Pts	Pos
4	Kacper GRZYBEK	UKS Gokyo Judo	X		100	1	100	2
5	Marcel STRACH	MKS Juvenia Wrocław	100	X	100	2	200	1
6	Ruslan SAFAROV	Ippon Jarocin			X	0	0	3

Matches A

Match	White	Blue	Result	Time
2	Kacper GRZYBEK 4 5	Marcel STRACH	000-100	0:18
4	Kacper GRZYBEK 4 6	Ruslan SAFAROV	102-000s1	3:29
6	Marcel STRACH 5 6	Ruslan SAFAROV	100-000	0:49



Results

Pos	Name
1	Mark YANKOWSKI, UKS Głogowski KJ
2	Marcel STRACH, MKS Juvenia Wrocław
3	Kacper GRZYBEK, UKS Gokyo Judo
3	Mieszko PIÓRKOWSKI, KS Gwardia Łódź

Winner Judo Cup 07.03.2026 Wrocław MU18-50

Competitors

Competitors: 5

#	Name	Club	1	2	3	4	5	Wins	Pts	Pos
1	Franciszek ZAIOW	KS Gwardia Łódź		0	100	100	100	3	300	2
2	Oliwier RAGAN	MKS Juvenia Wrocław	100		100	100	100	4	400	1
3	Maciej KALINA	UKS Judo Jelcz-Laskowice	0	0		0	0	0	0	5
4	Kamil DORLET	WSS Winner Wrocław	0	0	100		0	1	100	4
5	Kacper ŚLIWA	WSS Winner Wrocław	0	0	100	1		2	101	3

Matches

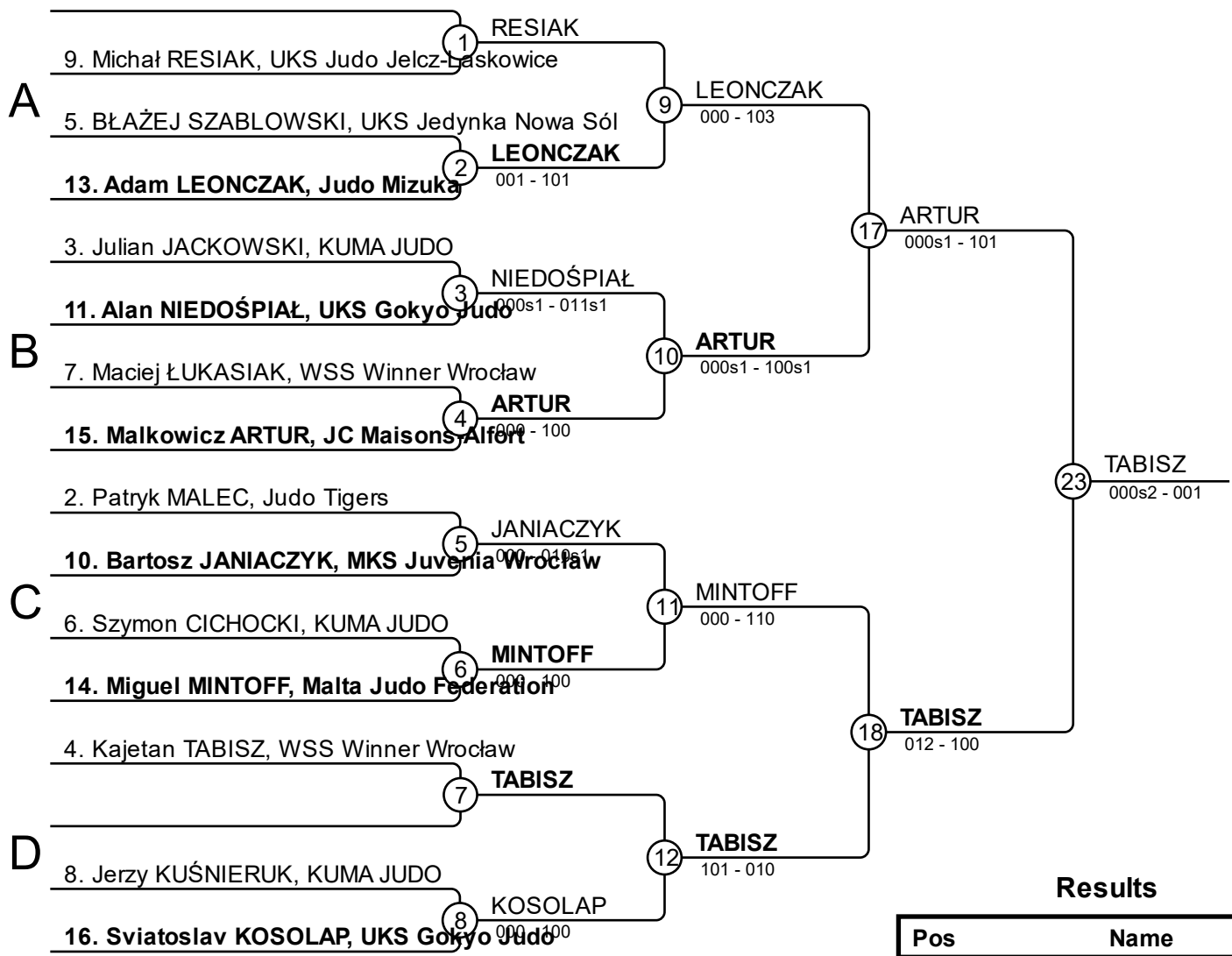
Match	White	Blue	Result	Time
1	Kamil DORLET	Kacper ŚLIWA	000s1-001s2	4:00
2	Franciszek ZAIOW	Oliwier RAGAN	000-100	0:14
3	Maciej KALINA	Kamil DORLET	000-100	0:08
4	Franciszek ZAIOW	Kacper ŚLIWA	100-000	0:32
5	Oliwier RAGAN	Maciej KALINA	110-000	1:01
6	Franciszek ZAIOW	Kamil DORLET	101-000	1:25
7	Maciej KALINA	Kacper ŚLIWA	000-100	0:17
8	Oliwier RAGAN	Kamil DORLET	110-000	1:09
9	Franciszek ZAIOW	Maciej KALINA	100-000	0:12
10	Oliwier RAGAN	Kacper ŚLIWA	100-000	0:18

Results

Pos	Name
1	Oliwier RAGAN, MKS Juvenia Wrocław
2	Franciszek ZAIOW, KS Gwardia Łódź
3	Kacper ŚLIWA, WSS Winner Wrocław
4	Kamil DORLET, WSS Winner Wrocław
5	Maciej KALINA, UKS Judo Jelcz-Laskowice

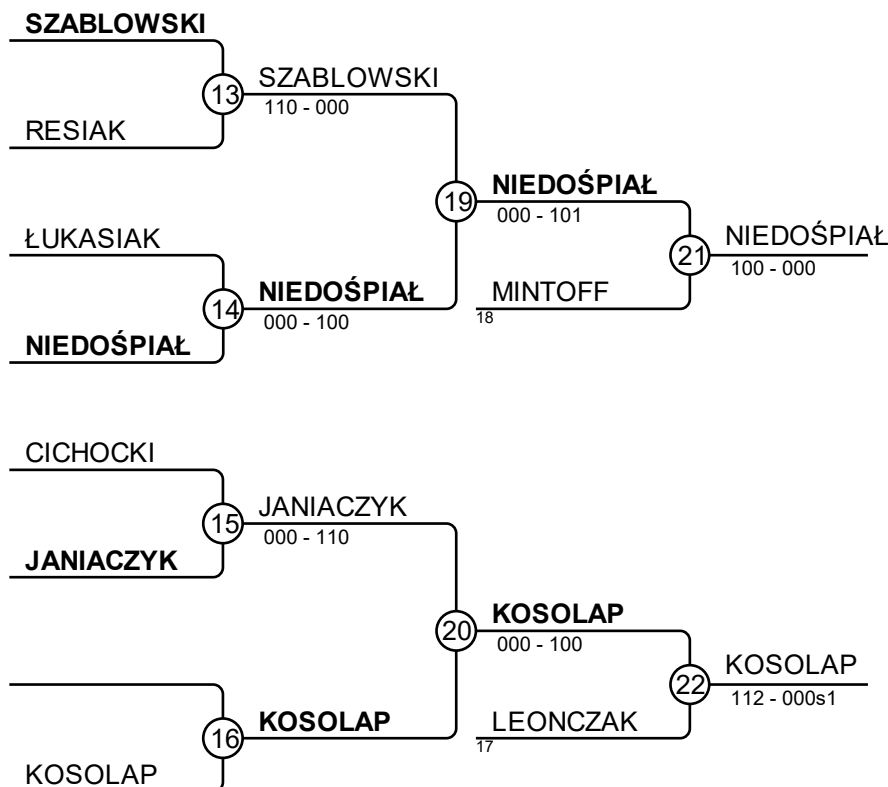
Winner Judo Cup 07.03.2026 Wrocław MU18-55

Competitors: 14



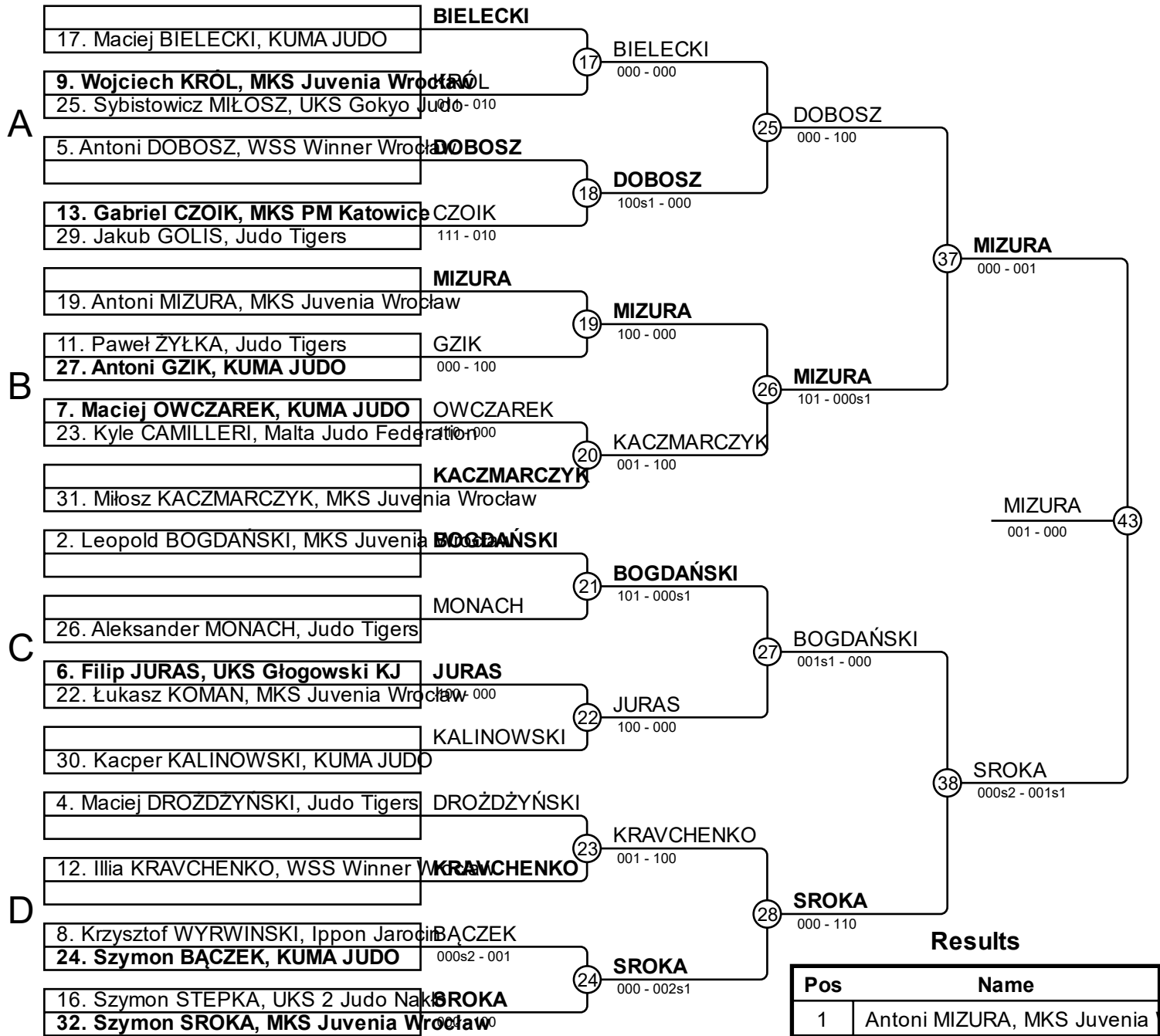
Results

Pos	Name
1	Kajetan TABISZ, WSS Winner Wrocław
2	Malkowicz ARTUR, JC Maisons-Alfort
3	Alan NIEDOŚPIAŁ, UKS Gokyo Judo
3	Sviatoslav KOSOLAP, UKS Gokyo Judo
5	Miguel MINTOFF, Malta Judo Federation
5	Adam LEONCZAK, Judo Mizuka
7	BŁAŻEJ SZABLOWSKI, UKS Jedynka Nowa Sól
7	Bartosz JANIACZYK, MKS Juvenia Wrocław



Winner Judo Cup 07.03.2026 Wroclaw MU18-60

Competitors: 23

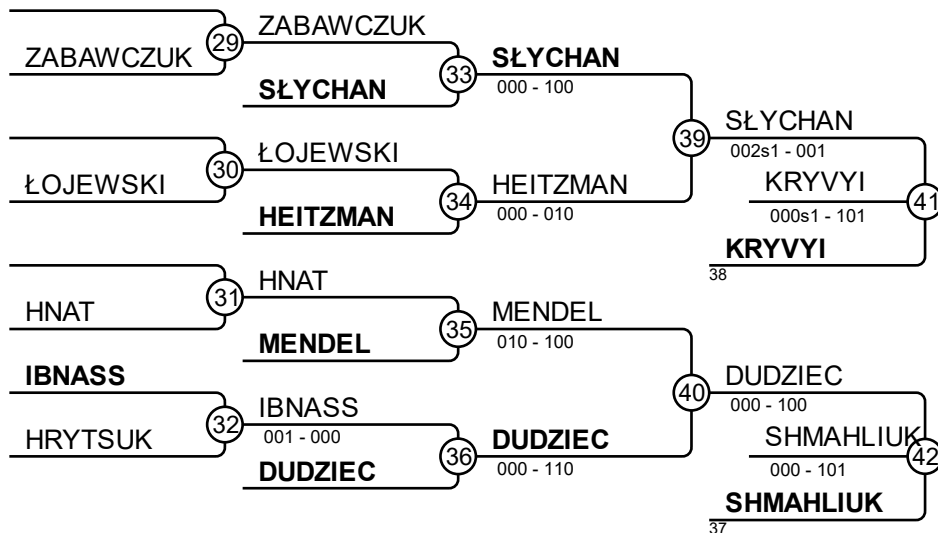
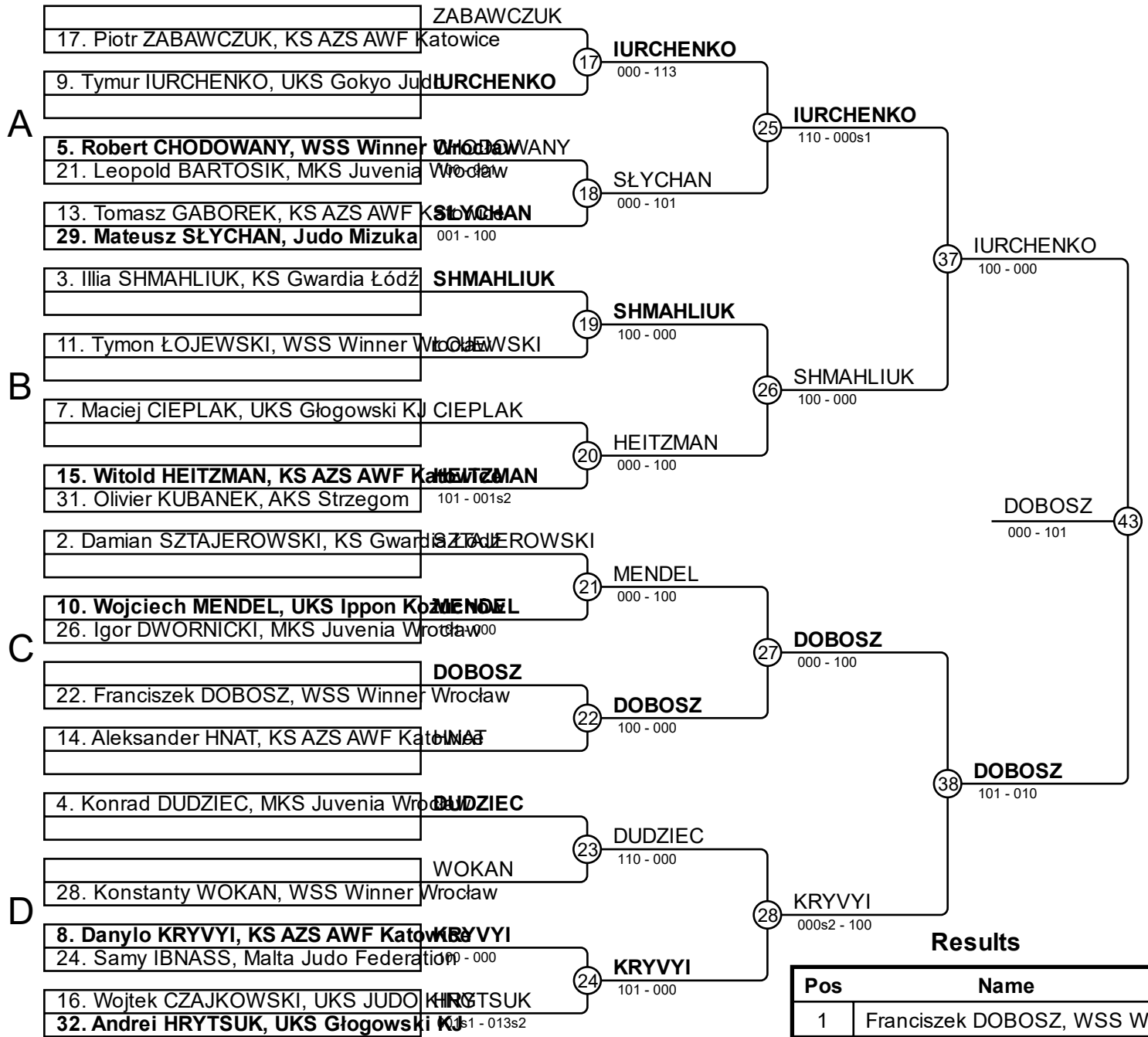


Results

Pos	Name
1	Antoni MIZURA, MKS Juvenia Wrocław
2	Szymon SROKA, MKS Juvenia Wrocław
3	Miłosz KACZMARCZYK, MKS Juvenia Wrocław
3	Antoni DOBOSZ, WSS Winner Wrocław
5	Leopold BOGDAŃSKI, MKS Juvenia Wrocław
5	Filip JURAS, UKS Głogowski KJ
7	Gabriel CZOIK, MKS PM Katowice
7	Illia KRAVCHENKO, WSS Winner Wrocław

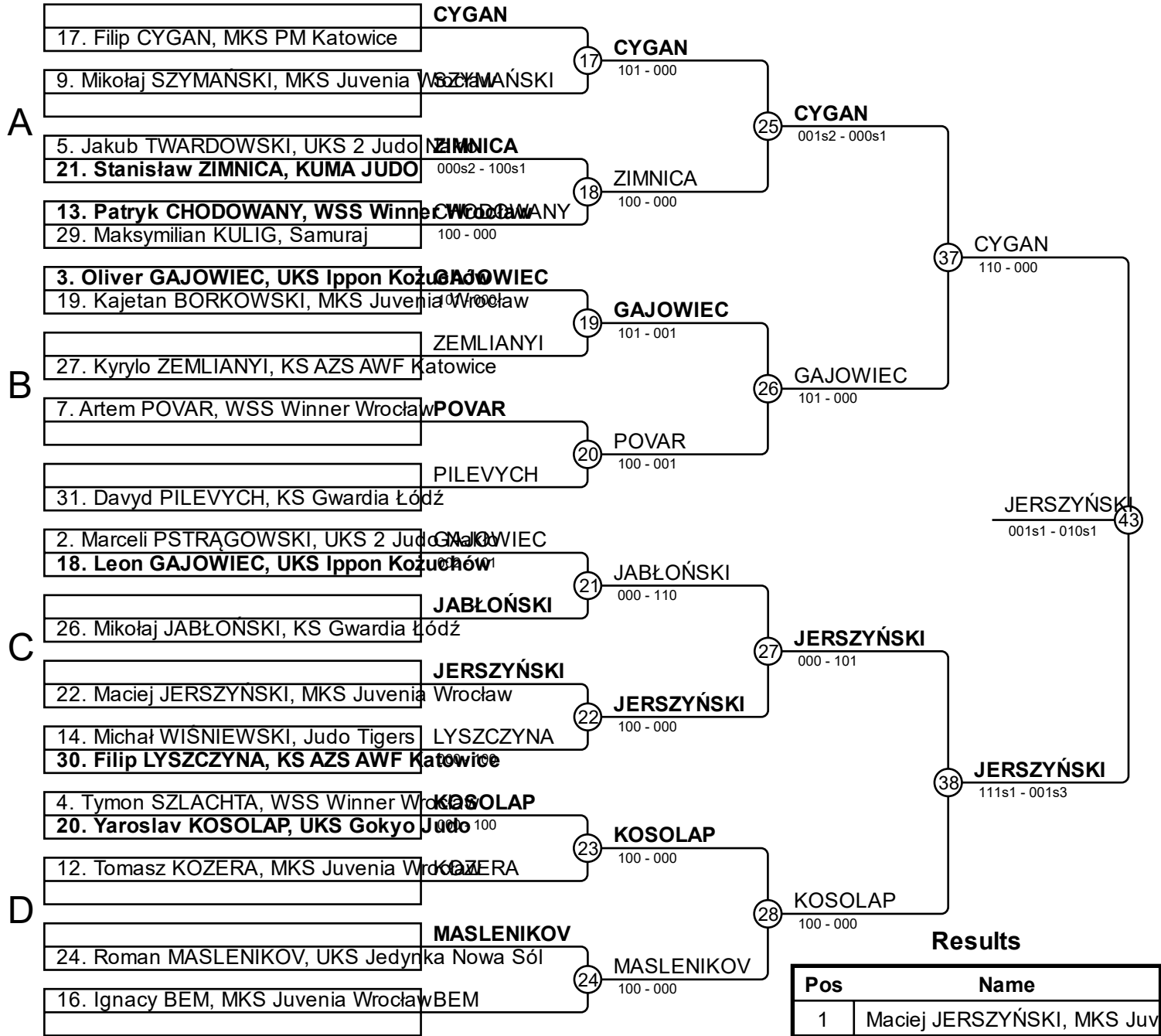
Winner Judo Cup 07.03.2026 Wroclaw MU18-66

Competitors: 22



Winner Judo Cup 07.03.2026 Wrocław MU18-73

Competitors: 22

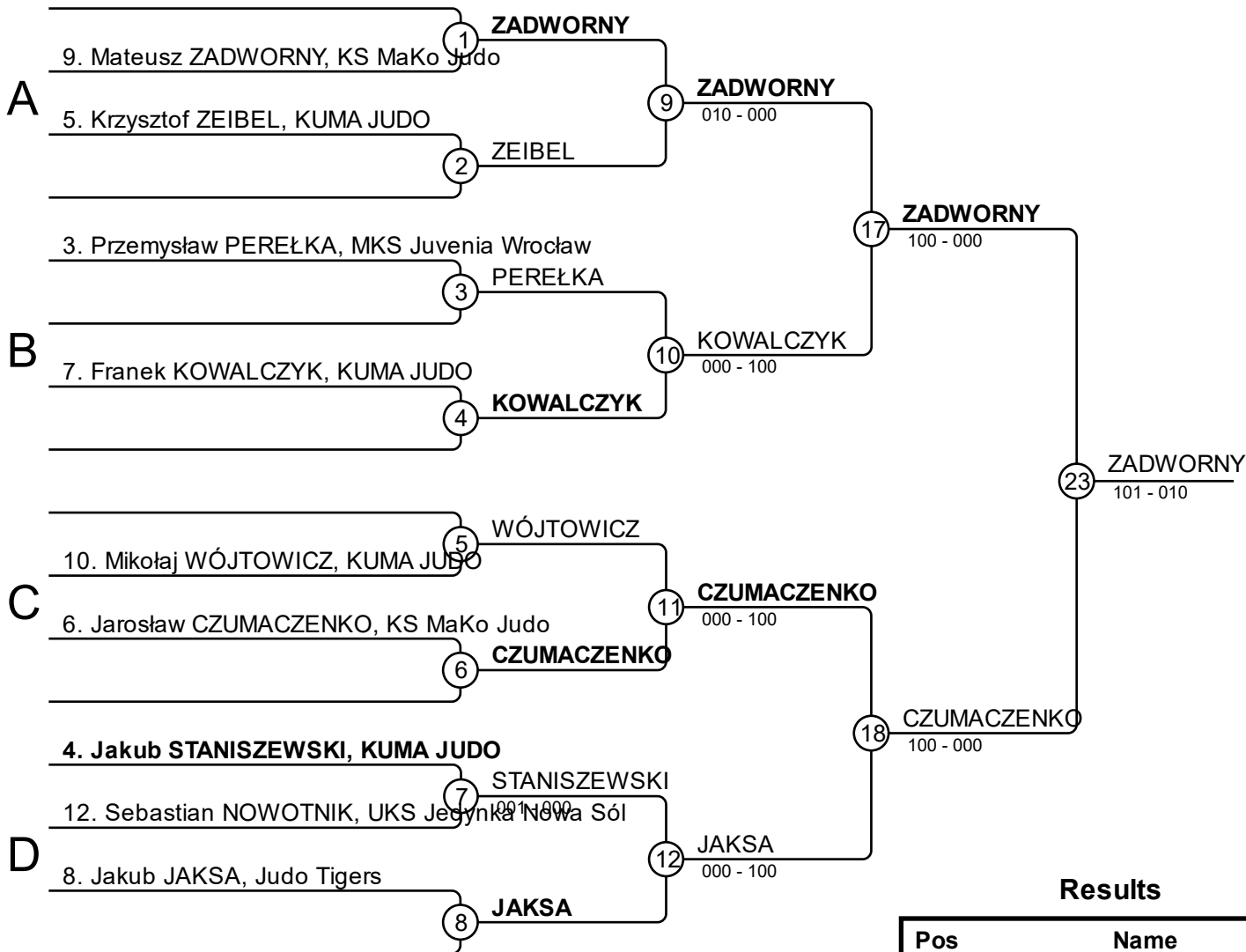


Results

Pos	Name
1	Maciej JERSZYŃSKI, MKS Juvenia Wrocław
2	Filip CYGAN, MKS PM Katowice
3	Kyrylo ZEMLIANYI, KS AZS AWF Katowice
3	Oliver GAJOWIEC, UKS Ippon Kozuchów
5	Yaroslav KOSOLAP, UKS Gokyo Judo Wrocław
5	Mikołaj JABŁOŃSKI, KS Gwardia Łódź
7	Stanisław ZIMNICA, KUMA JUDO
7	Tymon SZLACHTA, WSS Winner Wrocław

Winner Judo Cup 07.03.2026 Wroclaw MU18-81

Competitors: 9



Results

Pos	Name
1	Mateusz ZADWORNY, KS MaKo Judo
2	Jarosław CZUMACZENKO, KS MaKo Judo
3	Krzysztof ZEIBEL, KUMA JUDO
3	Franek KOWALCZYK, KUMA JUDO
5	Jakub JAKSA, Judo Tigers
5	Jakub STANISZEWSKI, KUMA JUDO
7	Przemysław PEREŁKA, MKS Juvenia Wroclaw
7	Mikołaj WÓJTOWICZ, KUMA JUDO

Winner Judo Cup 07.03.2026 Wrocław MU18-90

Competitors

Competitors: 3

#	Name	Club	1	2	3	Wins	Pts	Pos
1	Bruno KUCIA	WSS Winner Wrocław		1	100	2	101	1
2	Jan GRELEWICZ	MKS Juvenia Wrocław	0		100	1	100	2
3	Oliver NIELSEN	Macias Academy-Silkeborg	0	0		0	0	3

Matches

Match	White			Blue	Result	Time
1	Bruno KUCIA	1	2	Jan GRELEWICZ	001s2-000	4:00
2	Bruno KUCIA	1	3	Oliver NIELSEN	100s1-000s1	1:04
3	Jan GRELEWICZ	2	3	Oliver NIELSEN	100-000	1:10

Results

Pos	Name
1	Bruno KUCIA, WSS Winner Wrocław
2	Jan GRELEWICZ, MKS Juvenia Wrocław
3	Oliver NIELSEN, Macias Academy-Silkeborg

Winner Judo Cup 07.03.2026 Wrocław MU18+90

Competitors A

Competitors: 7

#	Name	Club	1	2	3	4	Wins	Pts	Pos
1	Jonatan WICZKOWSKI	UKS Jedyńka Nowa Sól	X		100		1	100	3
2	Franciszek DĘBSKI	Judo Tigers	100	X	100		2	200	2
3	Mikołaj OLSZEWSKI	UKS Głogowski KJ			X		0	0	4
4	Filip KOZŁOWSKI	MKS Juvenia Wrocław	100	100	100	X	3	300	1

Matches A

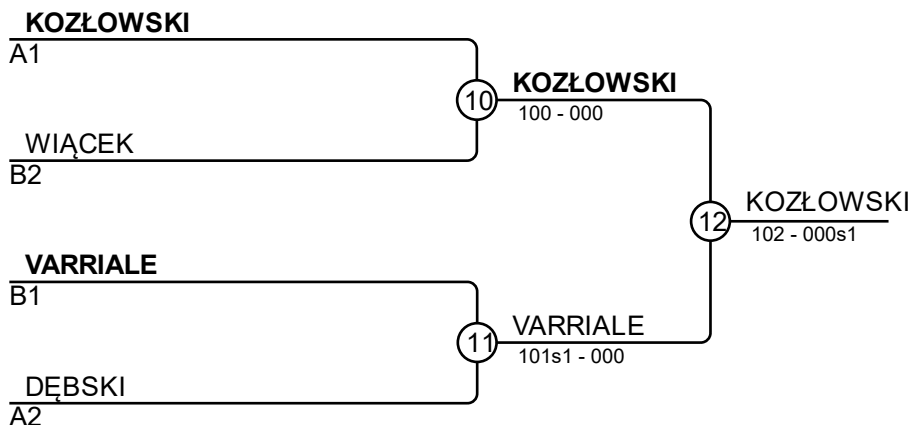
Match	White	Blue	Result	Time
1	Jonatan WICZKOWSKI 1 2	Franciszek DĘBSKI	000s1-100s1	1:33
2	Mikołaj OLSZEWSKI 3 4	Filip KOZŁOWSKI	000-100	0:13
4	Jonatan WICZKOWSKI 1 3	Mikołaj OLSZEWSKI	100-000	2:19
5	Franciszek DĘBSKI 2 4	Filip KOZŁOWSKI	000-111	0:50
7	Jonatan WICZKOWSKI 1 4	Filip KOZŁOWSKI	000-100	0:39
8	Franciszek DĘBSKI 2 3	Mikołaj OLSZEWSKI	100-000	0:26

Competitors B

#	Name	Club	5	6	7	Wins	Pts	Pos
5	Sebastian ZEMBIK	UKS Głogowski KJ	X			0	10	3
6	Franciszek WIĄCEK	Judo Tigers	100	X		1	100	2
7	Janfranco VARRIALE	Altius	100	100	X	2	200	1

Matches A

Match	White	Blue	Result	Time
3	Sebastian ZEMBIK 5 6	Franciszek WIĄCEK	010-101	2:37
6	Sebastian ZEMBIK 5 7	Janfranco VARRIALE	000-101	2:01
9	Franciszek WIĄCEK 6 7	Janfranco VARRIALE	000-100	0:21



Results

Pos	Name
1	Filip KOZŁOWSKI, MKS Juvenia Wrocław
2	Janfranco VARRIALE, Altius
3	Franciszek WIĄCEK, Judo Tigers
3	Franciszek DĘBSKI, Judo Tigers